
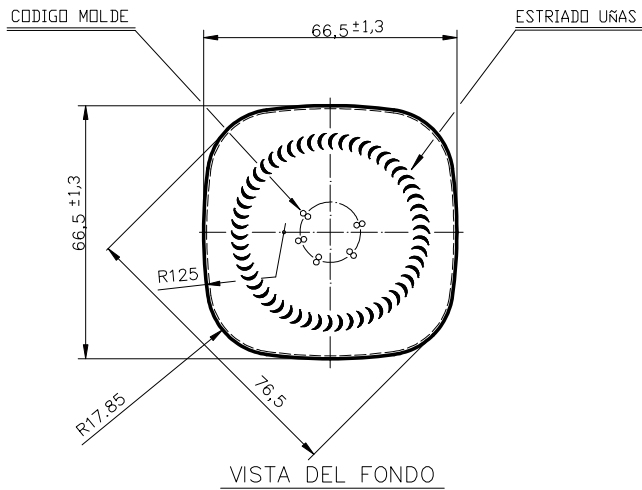
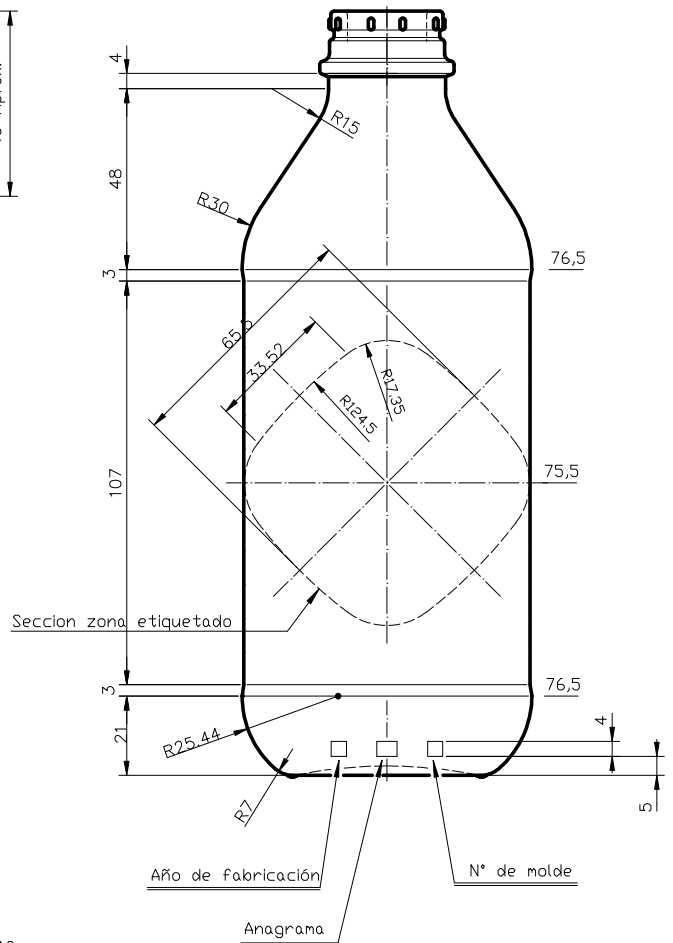
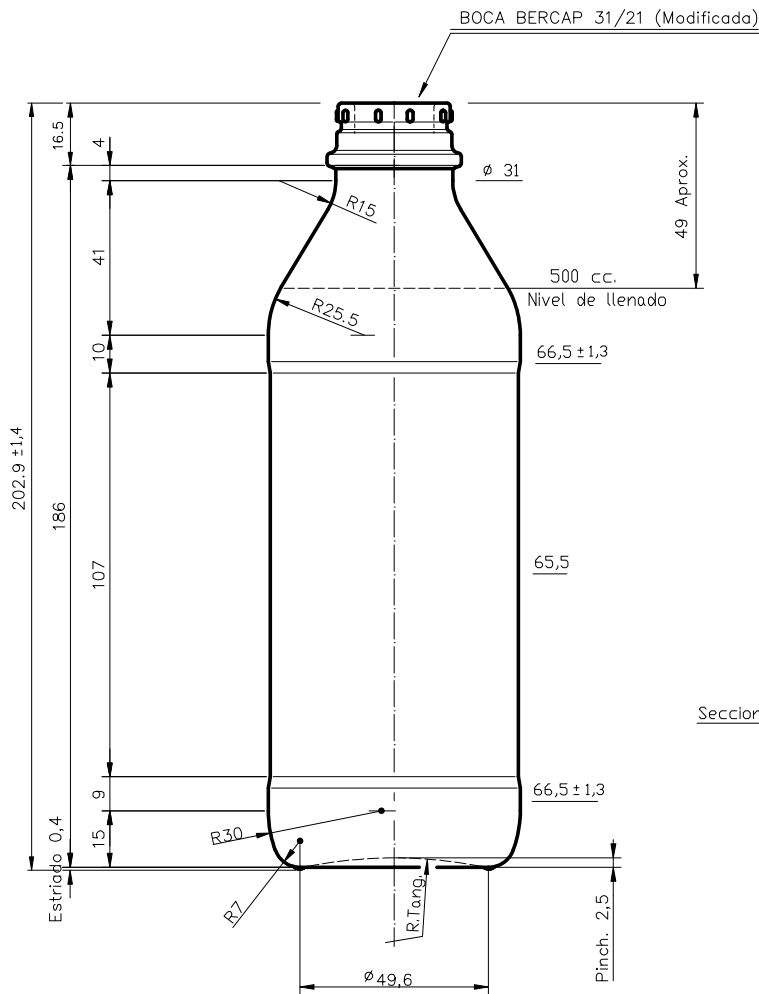


HUILE 50 CL

Caractéristiques du produit

Code	1971/68A
Capacité	500 ml
Bague	BERICAP 31/20
Couleurs	
Poids	260 gr
Hauteur totale	202.90 mm
Diamètre	66.50 mm
Palette	2.550 Unités





		Peso aprox.: 260 gr	Dibujado: Ormazabal	vidrala
		Capacidad n. llenado: cc ± a mm	Conforme:	
		Capacidad a verter: 540 cc ± 10	Fecha: 30-10-95	Nº Plano: 6006-A3
		Recipiente medida: NO	Escala: 1:1	ACEITE 50 cl
		Resistencia choque térmico: 42 °C	Cámara expansión: %	
-	Se añade sección zona etiquetable	31-01-13	JAU	Carbonatación: Vol. CO ₂ máx
Ref	Modificación	Fecha	Firma	Conforme Cliente
				Fecha
				Modelo: 1971/68A
				ANULA: 6006-A2 CAD: 6006-A3