



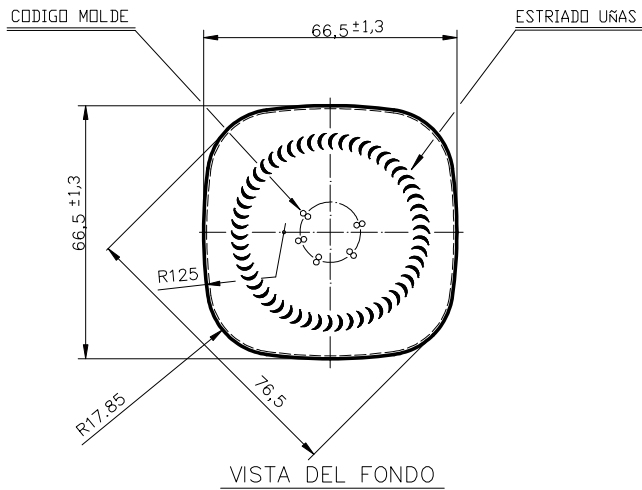
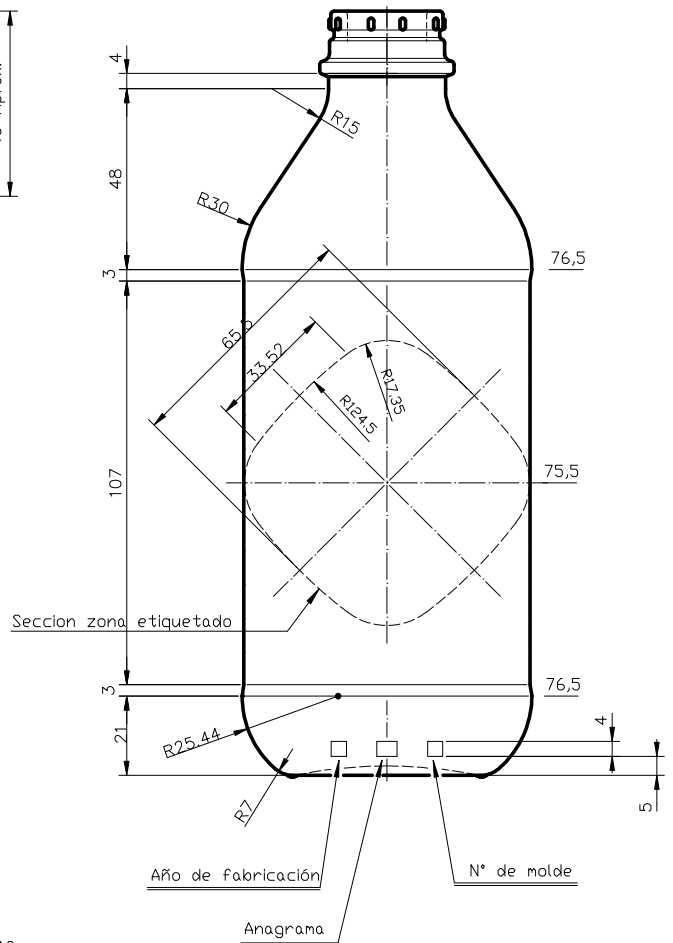
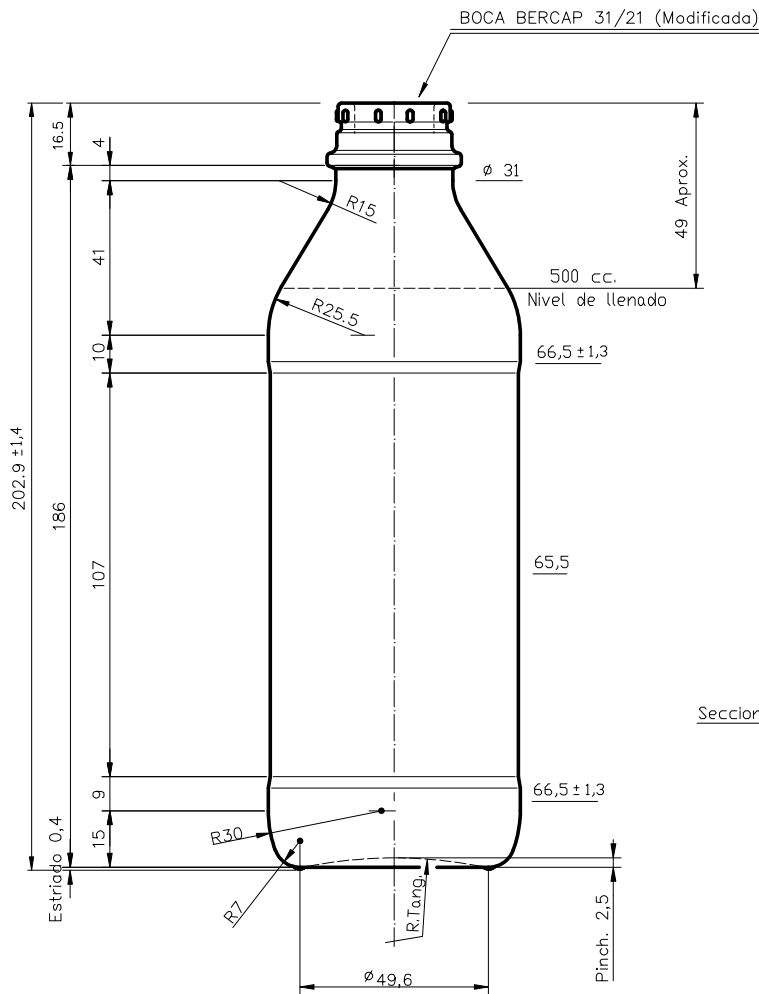
Barrio Munegazo 22
01400 Llodio (Alava)
Tel. 946719710
comercial@vidrala.com

OIL 50 CL

Product characteristics

Code	1971/68A
Capacity	500 ml
Colours	<input type="radio"/>
Weight	260 gr
Overall height	202.90 mm
Diameter	66.50 mm
Palet	2.550 units





		Peso aprox.: 260 gr	Dibujado: Ormazabal	
		Capacidad n. llenado: cc ± a mm	Conforme:	
		Capacidad a verter: 540 cc ± 10	Fecha: 30-10-95	Nº Plano: 6006-A3
		Recipiente medida: NO	Escala: 1:1	ACEITE 50 cl
		Resistencia choque térmico: 42 °C	Cámara expansión: %	
-	Se añade sección zona etiquetable	31-01-13	JAU	Conforme Cliente
Ref	Modificación	Fecha	Firma	Modelo: 1971/68A
Este plano es propiedad de Vidrala y no puede ser reproducido ni utilizado sin previa autorización. Las citas no incluyen sus modificaciones.		Observaciones:		ANULA: 6006-A2 CAD: 6006-A3
		Carbonatación: Vol. CO ₂ máx	Ángulo de volcado: °	

