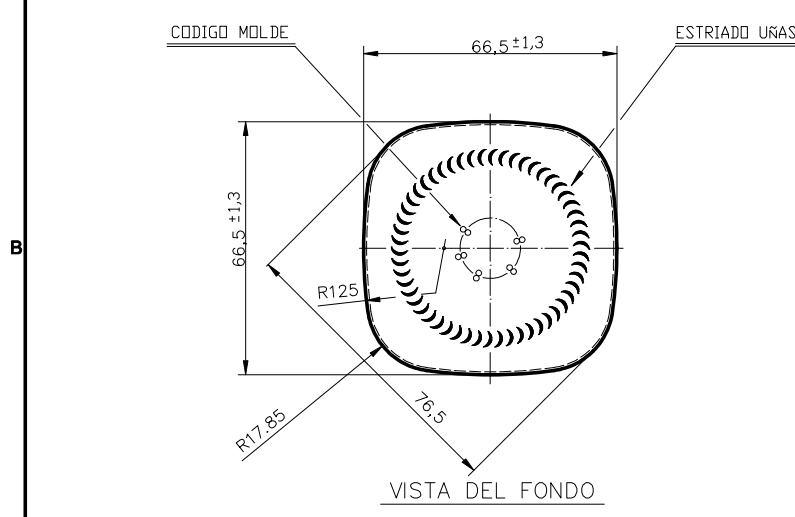
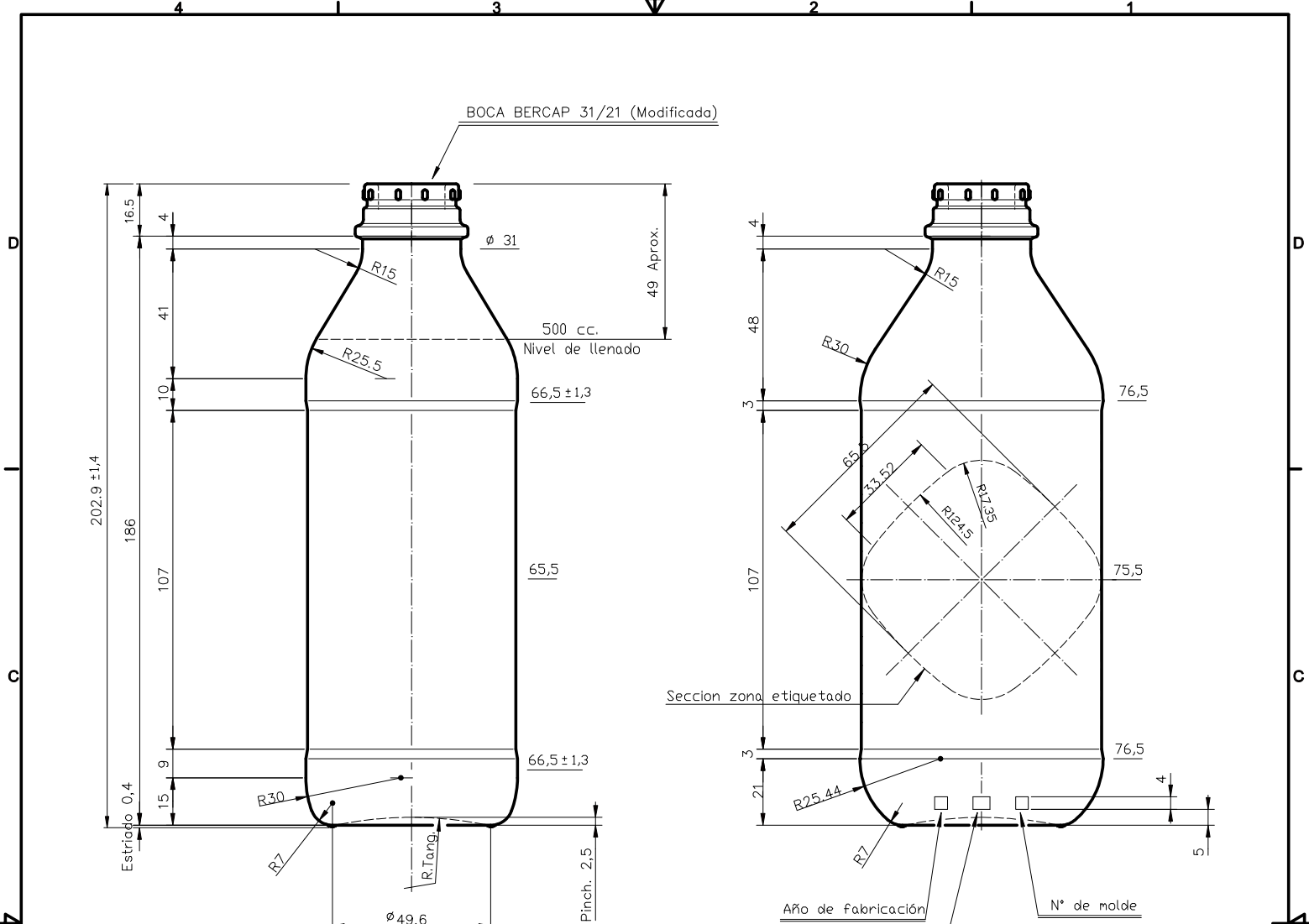


## OIL 50 CL

### Product characteristics

<b>Code</b>	1971/68A
<b>Capacity</b>	500 ml
<b>Colours</b>	<input type="radio"/>
<b>Weight</b>	260 gr
<b>Overall height</b>	202.90 mm
<b>Diameter</b>	66.50 mm
<b>Palet</b>	2.550 units





			Peso aprox.: 260 gr	Dibujado: Ormazabal	vidrala
			Capacidad n. llenado: cc ± a mm	Conforme:	
			Capacidad a verter: 540 cc ± 10	Fecha: 30-10-95	N° Plano: 6006-A3
			Recipiente medida: NO	Escala: 1:1	
			Resistencia choque térmico: 42 °C		
-	Se añade seccion zona etiquetado	31-01-13	JAU	Cámara expansión: %	ACEITE 50 cl
Ref	Modificación	Fecha	Firma	Carbonatación: Vol. CO <sub>2</sub> máx	
				Ángulo de volcado: °	
<small>Este plano es propiedad de Vidrala y no puede ser reproducido ni utilizado sin previa autorización. Las citas no incluidas son aproximadas.</small>				Conforme Cliente Fecha Firma	Modelo: 1971/68A ANULA: 6006-A2 CAD: 6006-A3