



1 Quai du Président Wilson,  
33130 Bordeaux, Francia  
Tel. +33 5 56 20 59 89  
commercial.france@vidrala.com

## OIL 50 CL

Caratteristiche del prodotto

<b>Codice</b>	1971/68A
<b>Capacità</b>	500 ml
<b>Imboccatura</b>	BERICAP 31/20
<b>Colori</b>	
<b>Peso</b>	260 gr
<b>Altezza Totale</b>	202.90 mm
<b>Diametro</b>	66.50 mm
<b>Pallet</b>	2.550 Unitá



4 3 2 1

D

C

B

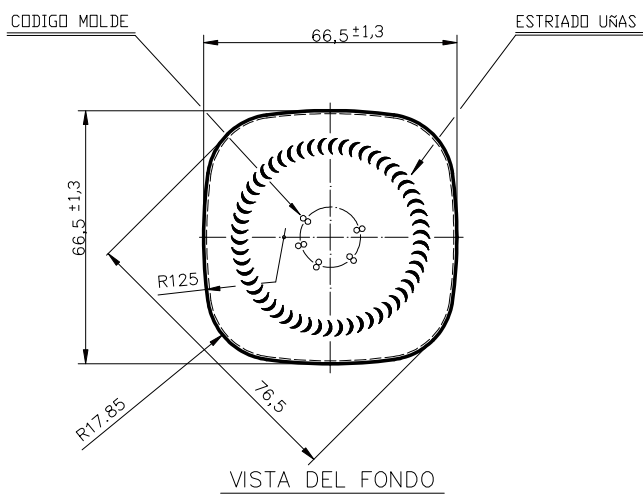
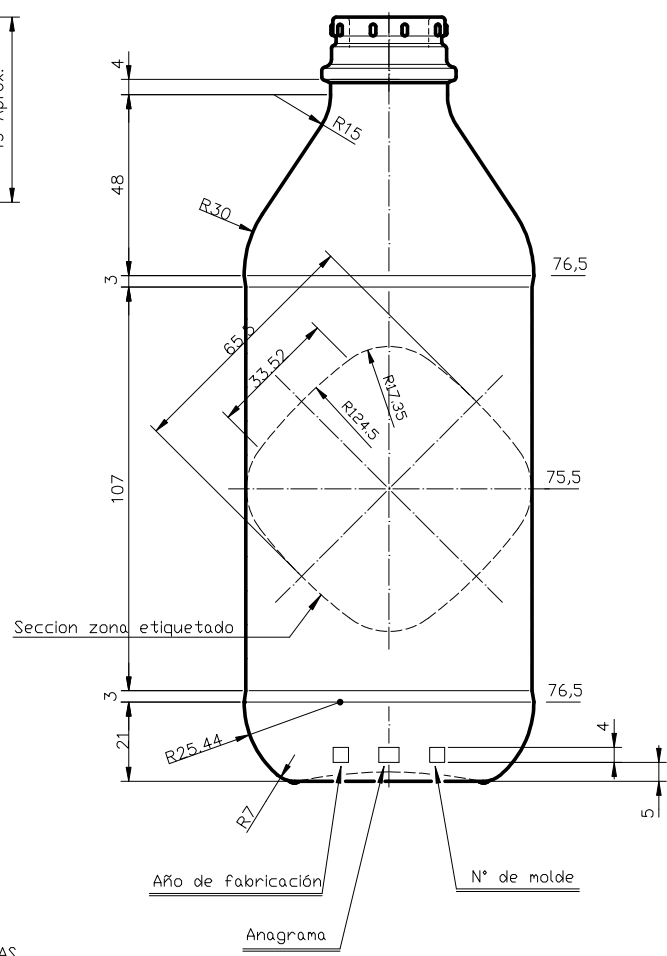
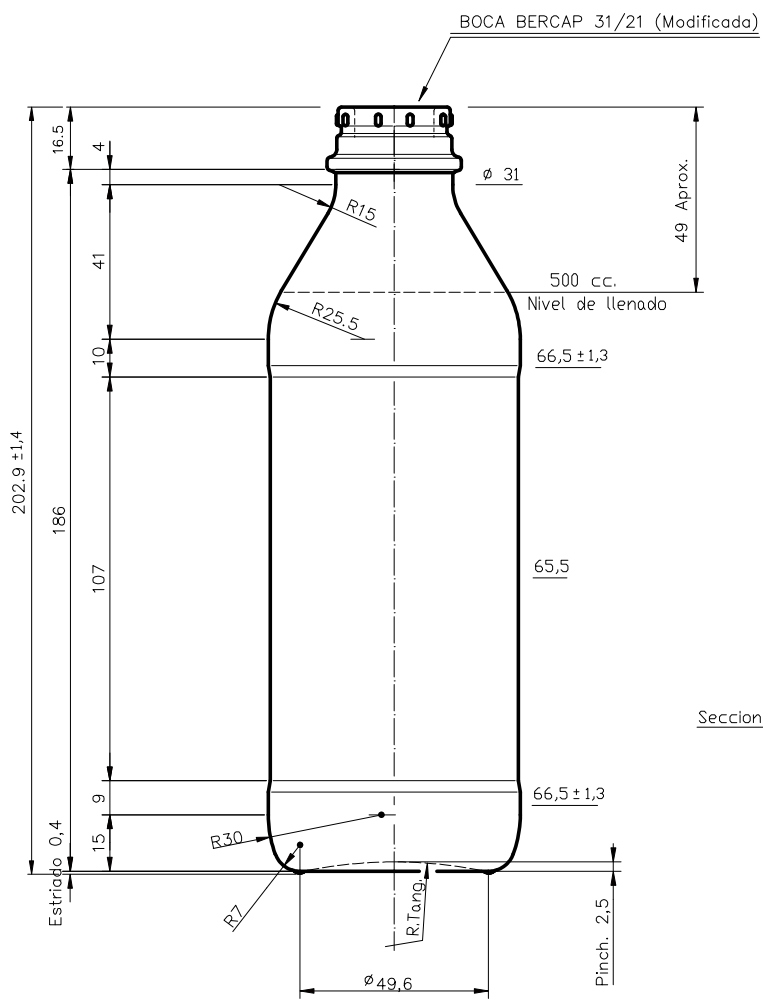
A

D

C

B

A



			Peso aprox.: 260 gr	Dibujado: Ormazabal	vidrala
			Capacidad n. llenado: cc ± a mm	Conforme:	
			Capacidad a verter: 540 cc ± 10	Fecha: 30-10-95	
			Recipiente medida: NO	Escala: 1:1	N° Plano: 6006-A3
			Resistencia choque térmico: 42 °C	ACEITE 50 cl	
			Cámara expansión: %		
			Carbonatación: Vol. CO <sub>2</sub> máx	Conforme Cliente	Modelo: 1971/68A
			Ángulo de volcado: °	Fecha	Firma
				ANULA: 6006-A2	CAD: 6006-A3

Este plano es propiedad de Vidrala y no puede ser reproducido ni utilizado sin previa autorización. Las citas no toleradas son aproximadas.

Observaciones:

4 3 2 1