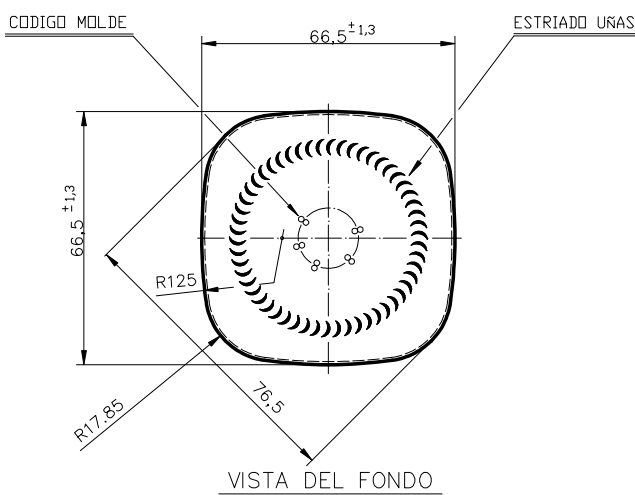
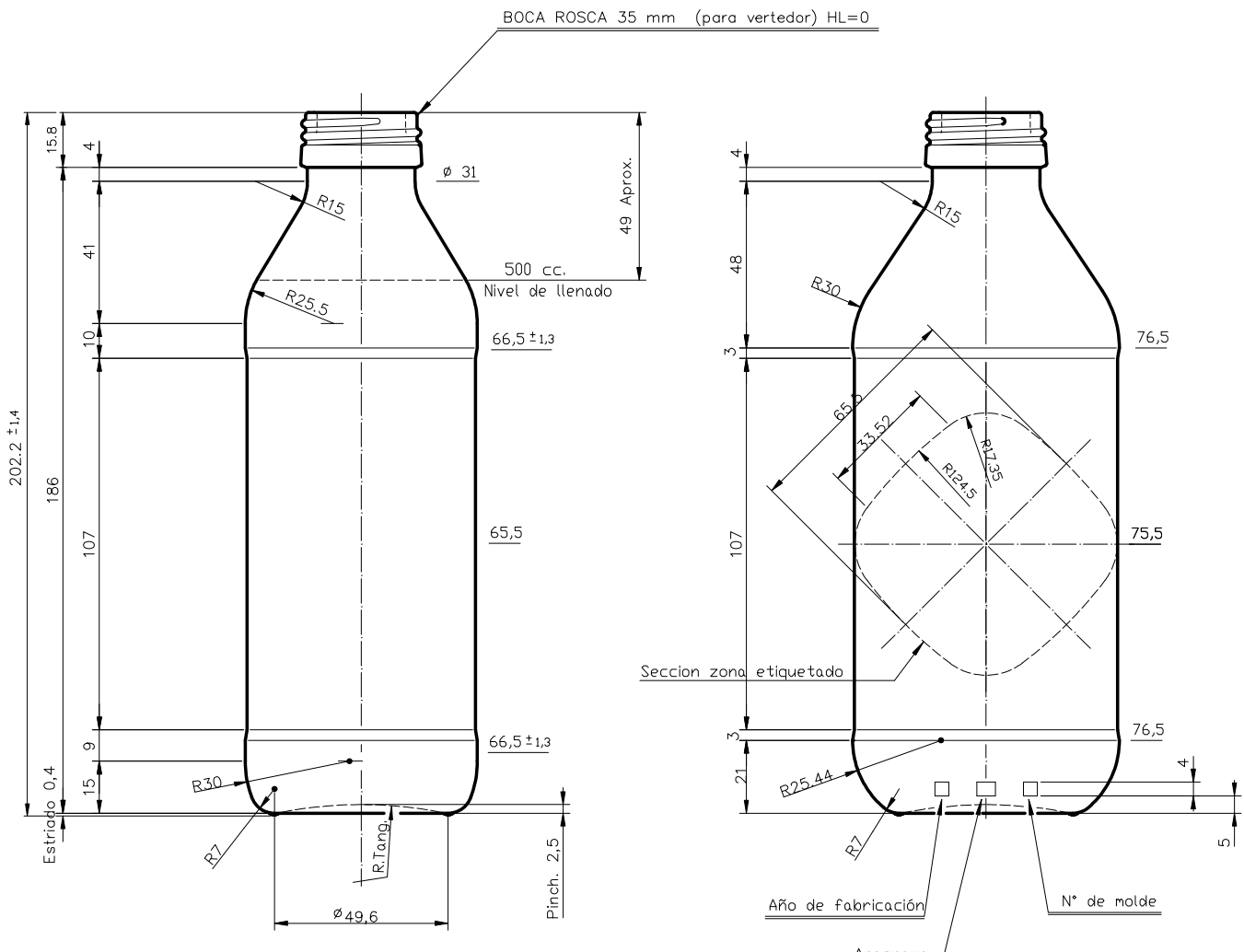


## ACEITE 50 CL PP 35

Características del producto:

<b>Código</b>	1971/34
<b>Capacidad</b>	500 ml
<b>Boca</b>	PP 35
<b>Colores</b>	<input type="radio"/> <input checked="" type="radio"/>
<b>Peso</b>	260 gr
<b>Altura total</b>	202.20 mm
<b>Diámetro</b>	66.50 mm
<b>Palé</b>	2.550 unidades





		Peso aprox.: 260 gr	Dibujado: Ormazabal	vidrala
		Capacidad n. llenado: cc ± a mm	Conforme:	
		Capacidad a verter: 540 cc ± 10	Fecha: 15-01-97	N° Plano: 6006-B
		Recipiente medida: NO	Escala: 1:1	
		Resistencia choque térmico: 42 °C	ACEITE 50 cl PP 35	
		Cámara expansión: %		
		Carbonatación: Vol. CO <sub>2</sub> máx	Modelo: 1971/34	
		Ángulo de volcado: °		
Ref	Modificación	Fecha	Firma	Conforme Cliente
Este plano es propiedad de Vidrala y no puede ser reproducido ni combinado sin previa autorización. Las citas no toleradas son excepciones.		Observaciones:		Fecha
				Firma
				ANULA:
				CAD: 6006-B.dwg