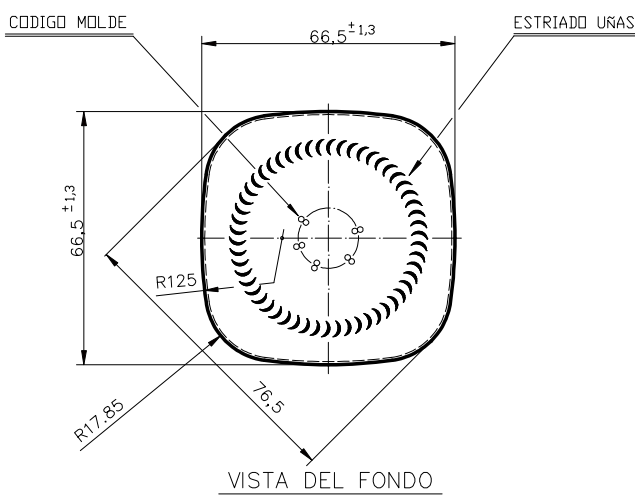
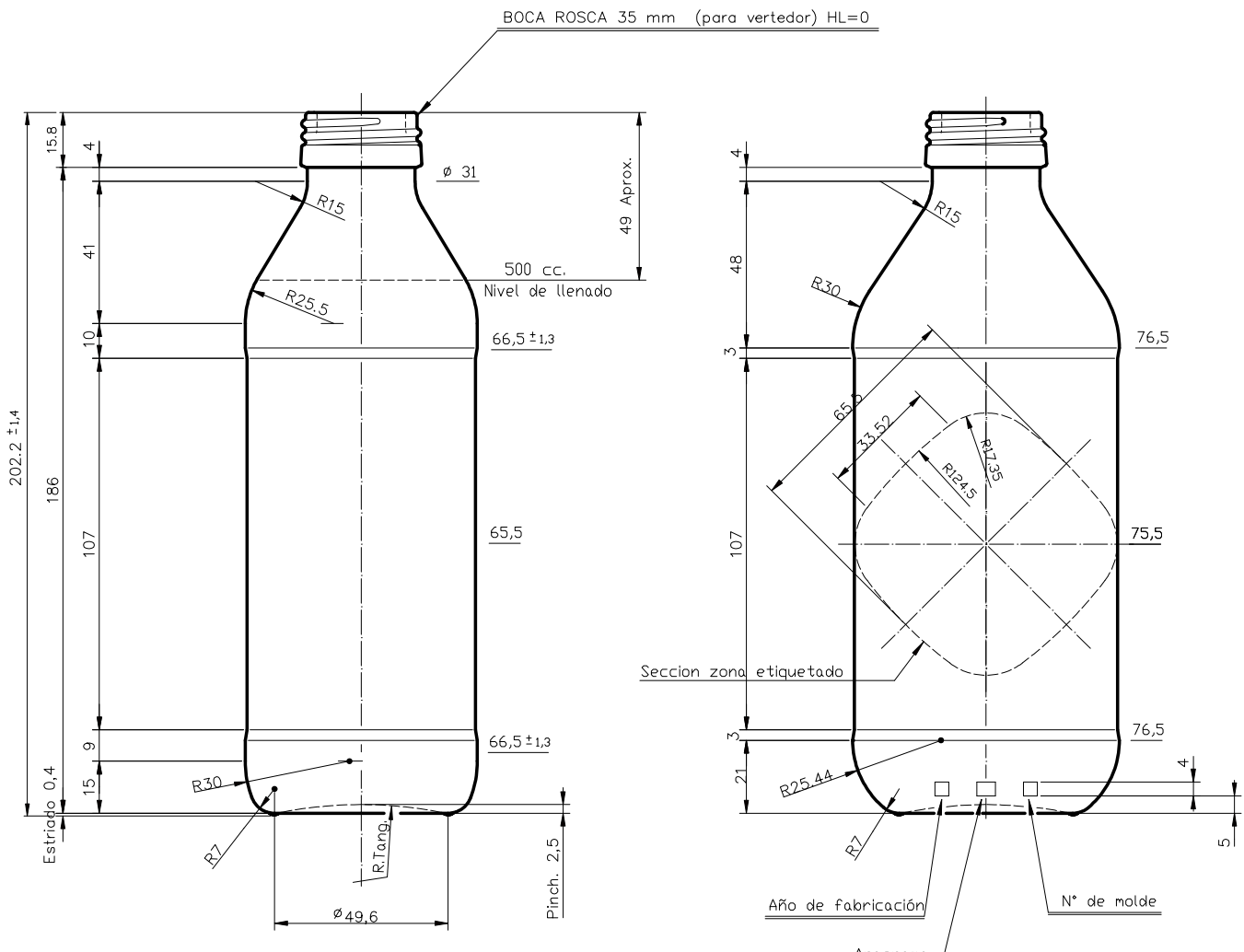


HUILE 50 CL PP 35

Caractéristiques du produit

Code	1971/34
Capacité	500 ml
Bague	PP 35
Couleurs	<input type="radio"/> <input checked="" type="radio"/>
Poids	260 gr
Hauteur totale	202.20 mm
Diamètre	66.50 mm
Palette	2.550 Unités





		Peso aprox.: 260 gr	Dibujado: Ormazabal	vidrala
		Capacidad n. llenado: cc ± a mm	Conforme:	
		Capacidad a verter: 540 cc ± 10	Fecha: 15-01-97	N° Plano: 6006-B
		Recipiente medida: NO	Escala: 1:1	
		Resistencia choque térmico: 42 °C	ACEITE 50 cl PP 35	
		Cámara expansión: %		
		Carbonatación: Vol. CO ₂ máx	Conforme Cliente Fecha Firma	
		Ángulo de volcado: °		
Ref	Modificación	Fecha	Firma	Modelo: 1971/34
Este plano es propiedad de Vidrala y no puede ser reproducido ni combinado sin previa autorización. Las citas no toleradas son excepciones.				ANULA: CAD: 6006-B.dwg