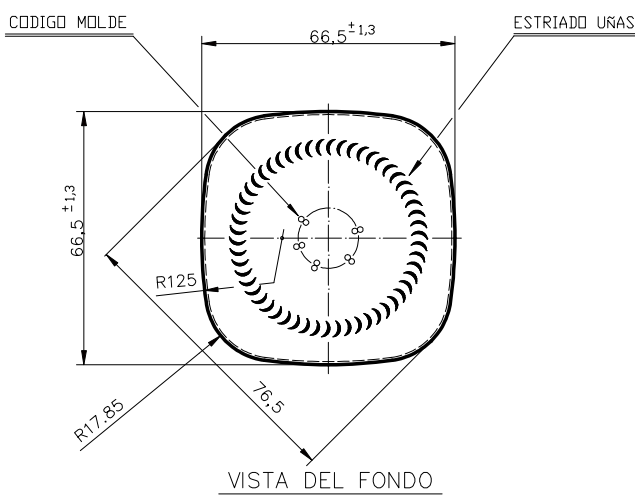
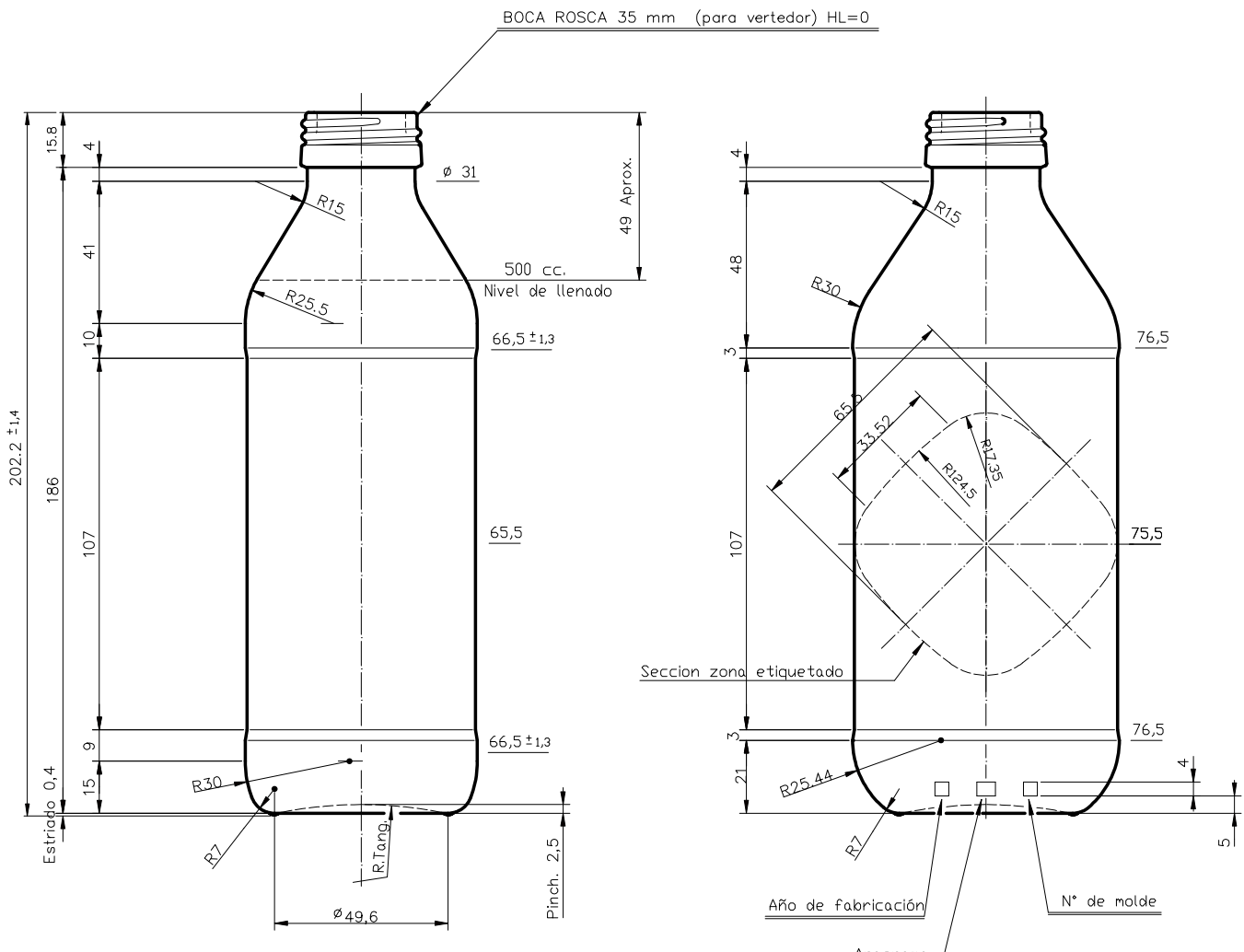


HUILE 50 CL PP 35

Caractéristiques du produit

| | |
|-----------------------|--|
| Code | 1971/34 |
| Capacité | 500 ml |
| Bague | PP 35 |
| Couleurs | <input type="radio"/> <input checked="" type="radio"/> |
| Poids | 260 gr |
| Hauteur totale | 202.20 mm |
| Diamètre | 66.50 mm |
| Palette | 2.550 Unités |





| | | | | |
|---|--------------|---|---------------------------------|------------------------|
| | | Peso aprox.: 260 gr | Dibujado: Ormazabal | vidrala |
| | | Capacidad n. llenado: cc ± a mm | Conforme: | |
| | | Capacidad a verter: 540 cc ± 10 | Fecha: 15-01-97 | N° Plano: 6006-B |
| | | Recipiente medida: NO | Escala: 1:1 | |
| | | Resistencia choque térmico: 42 °C | ACEITE 50 cl PP 35 | |
| | | Cámara expansión: % | | |
| | | Carbonatación: Vol. CO ₂ máx | Conforme Cliente Fecha Firma | |
| | | Ángulo de volcado: ° | | |
| Ref | Modificación | Fecha | Firma | Modelo: 1971/34 |
| Este plano es propiedad de Vidrala y no puede ser reproducido ni combinado sin previa autorización. Los datos no tolerados son aproximados. | | | | ANULA: CAD: 6006-B.dwg |