



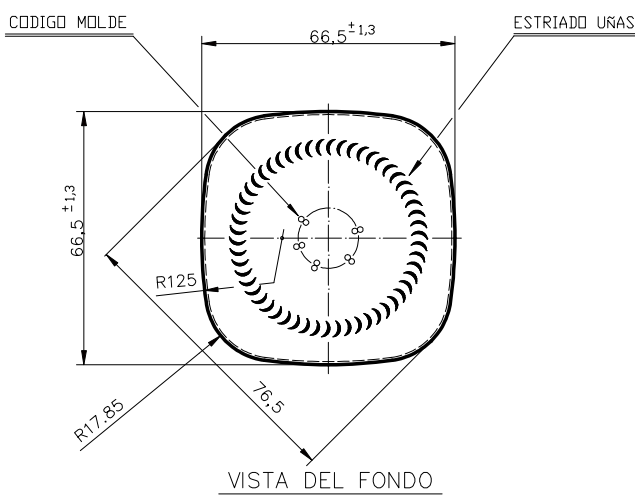
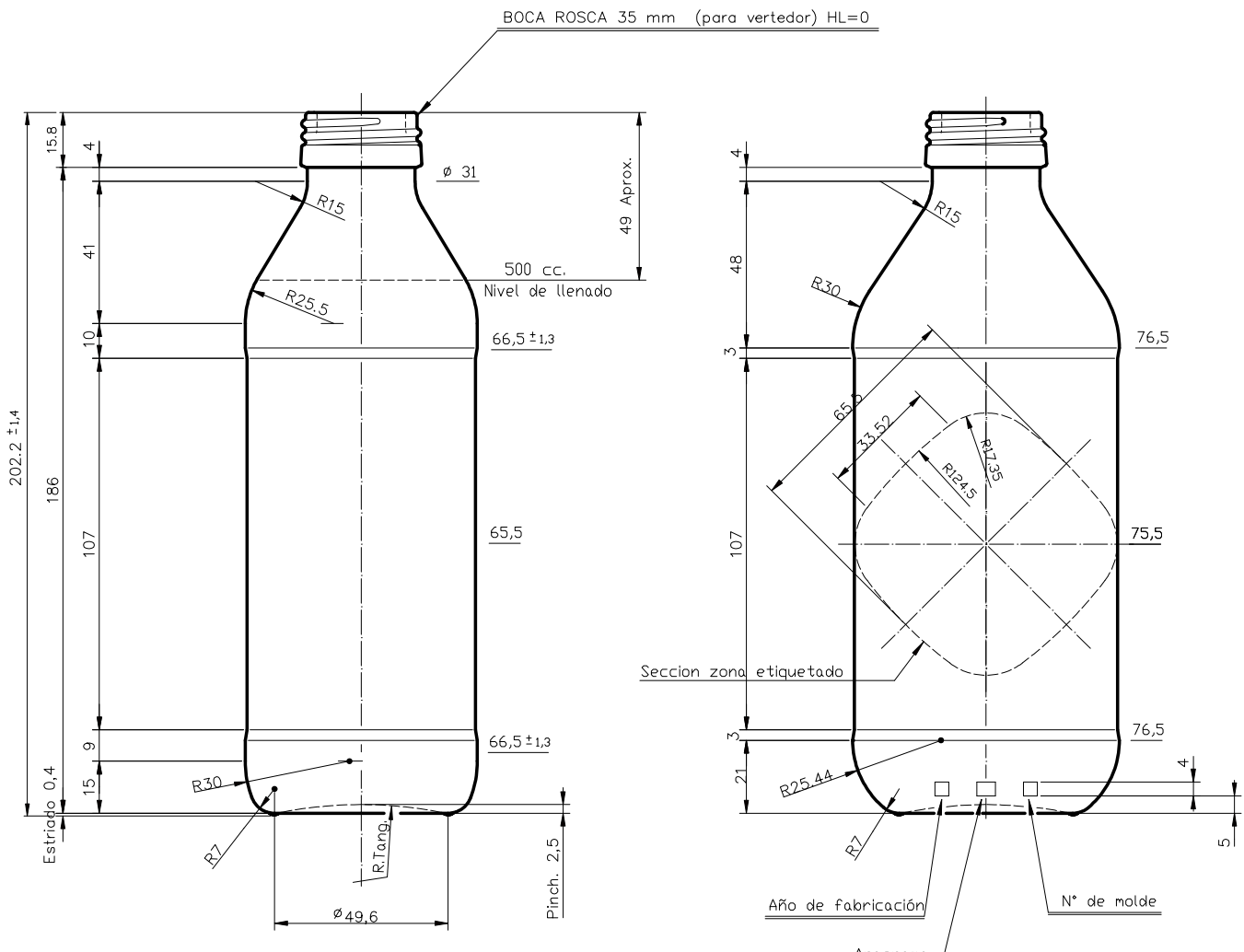
1 Quai du Président Wilson,
33130 Bordeaux, Francia
Tel. +33 5 56 20 59 89
commercial.france@vidrala.com

OIL 50 CL PP 35

Caratteristiche del prodotto

Codice	1971/34
Capacità	500 ml
Imboccatura	PP 35
Colori	<input type="radio"/> <input checked="" type="radio"/>
Peso	260 gr
Altezza Totale	202.20 mm
Diametro	66.50 mm
Pallet	2.550 Unitá





		Peso aprox.: 260 gr	Dibujado: Ormazabal	vidrala
		Capacidad n. llenado: cc ± a mm	Conforme:	
		Capacidad a verter: 540 cc ± 10	Fecha: 15-01-97	N° Plano: 6006-B
		Recipiente medida: NO	Escala: 1:1	
		Resistencia choque térmico: 42 °C	ACEITE 50 cl PP 35	
		Cámara expansión: %		
		Carbonatación: Vol. CO ₂ máx	Modelo: 1971/34	
		Ángulo de volcado: °		
Ref	Modificación	Fecha	Firma	Conforme Cliente
Este plano es propiedad de Vidrala y no puede ser reproducido ni combinado sin previa autorización. Los datos no tolerados son aproximados.		Observaciones:		Fecha
				Firma
				ANULA:
				CAD: 6006-B.dwg