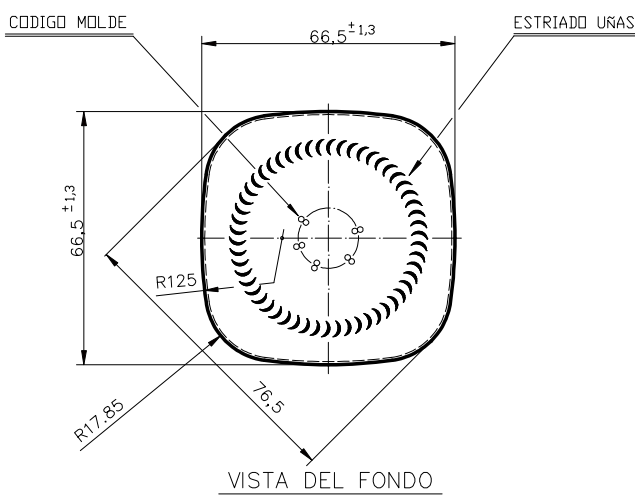
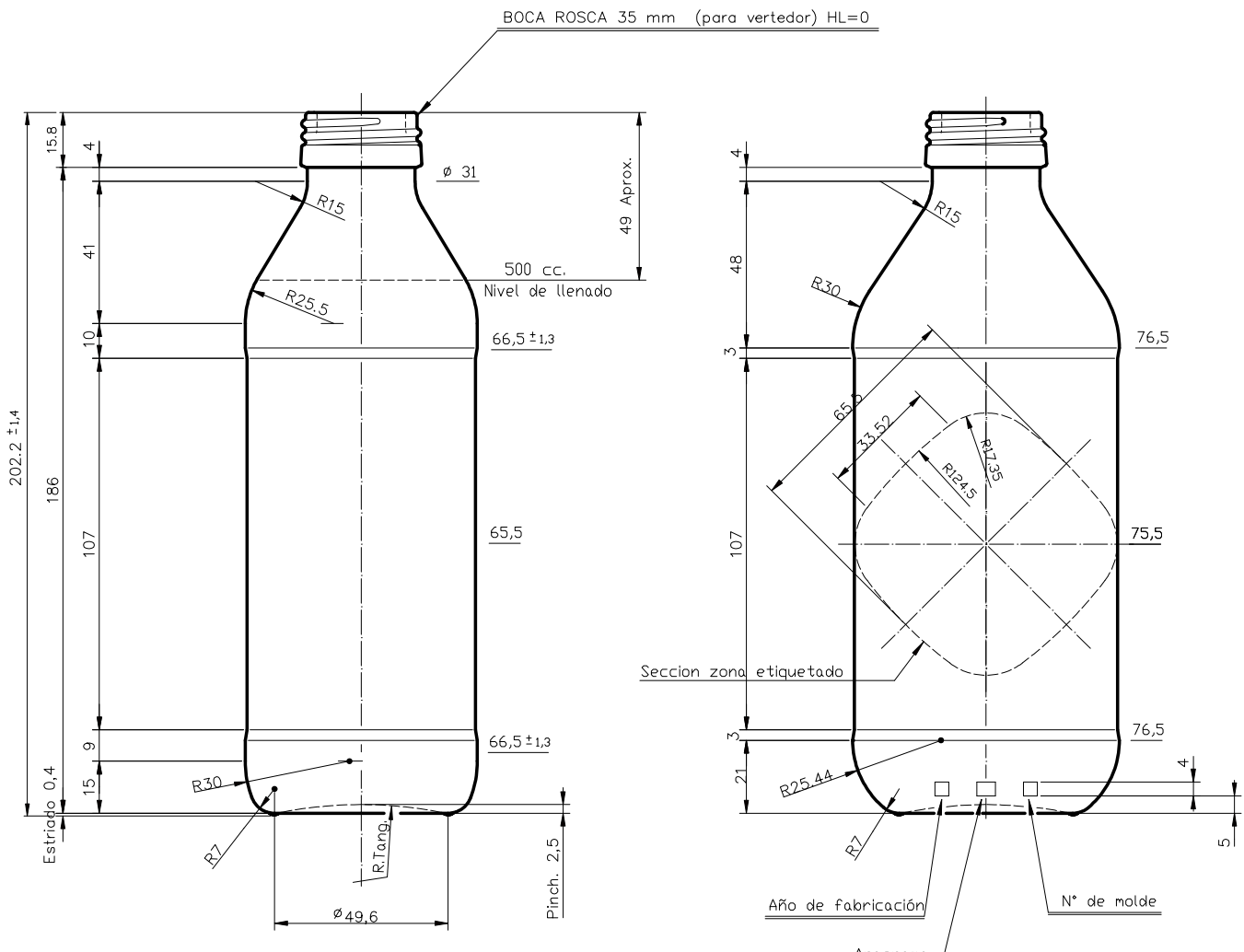


## OIL 50 CL PP 35

### Caratteristiche del prodotto

<b>Codice</b>	1971/34
<b>Capacità</b>	500 ml
<b>Imboccatura</b>	PP 35
<b>Colori</b>	<input type="radio"/> <input checked="" type="radio"/>
<b>Peso</b>	260 gr
<b>Altezza Totale</b>	202.20 mm
<b>Diametro</b>	66.50 mm
<b>Pallet</b>	2.550 Unitá





		Peso aprox.: 260 gr	Dibujado: Ormazabal	vidrala
		Capacidad n. llenado: cc ± a mm	Conforme:	
		Capacidad a verter: 540 cc ± 10	Fecha: 15-01-97	
		Recipiente medida: NO	Escala: 1:1	Nº Plano: 6006-B
		Resistencia choque térmico: 42 °C	ACEITE 50 cl PP 35	
		Cámara expansión: %		
		Carbonatación: Vol. CO <sub>2</sub> máx	Conforme Cliente	
Ref		Modificación	Fecha	Firma
Este plano es propiedad de Vidrala y no puede ser reproducido ni combinado sin previa autorización. Los datos no tolerados son aproximados.		Observaciones:	Modelo: 1971/34	
		Ángulo de volcado: °	ANULA: CAD: 6006-B.dwg	