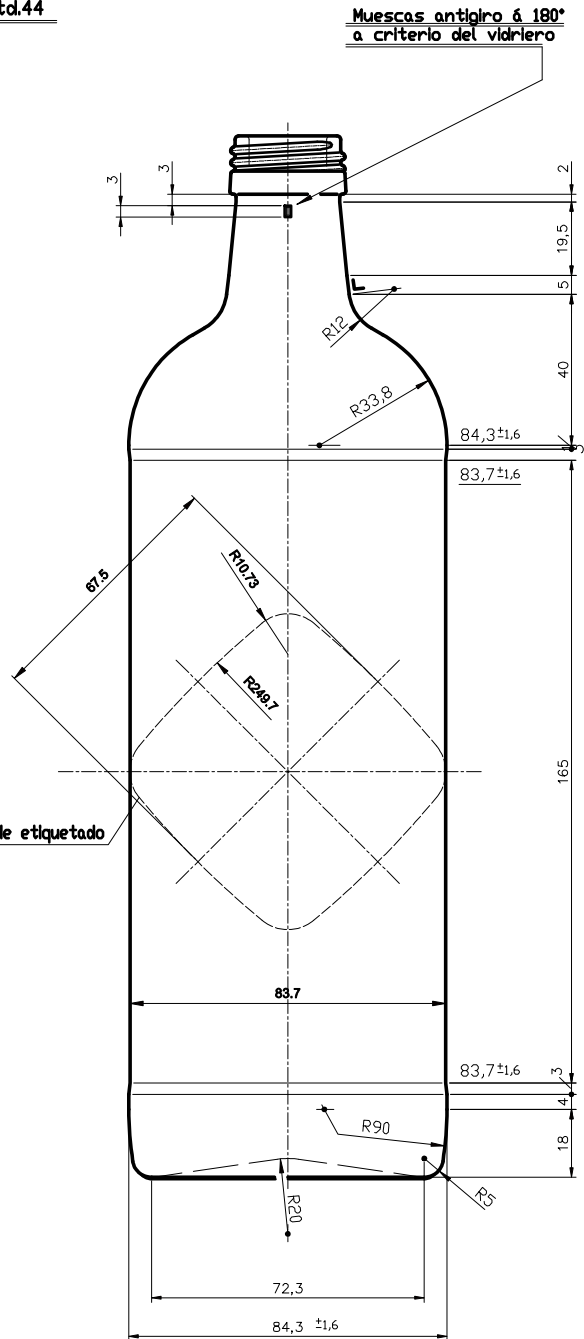
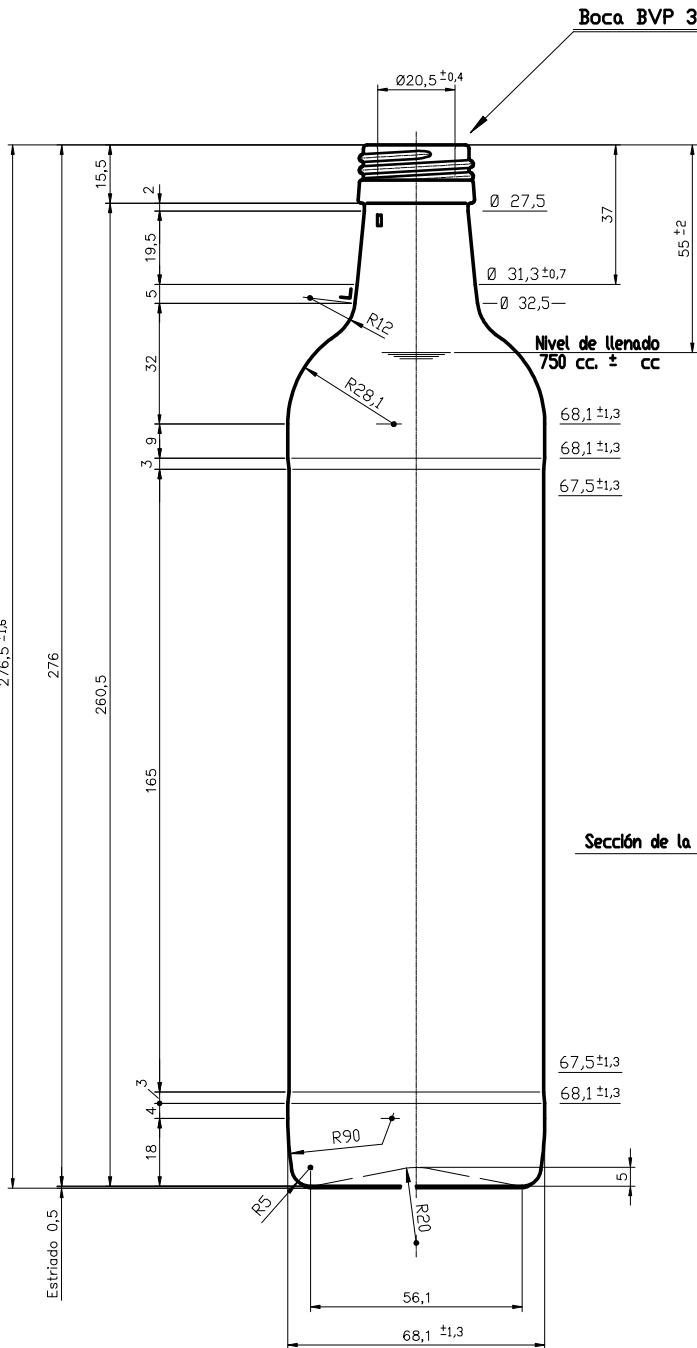


AZEITE QUADRADA 75 CL BVP

Características do produto

Código	1919/490
Capacidade	753 ml
Boca	BVP 31,5 STD
Cores	<input type="radio"/> <input checked="" type="radio"/>
Peso	500 gr
Altura Total	276.50 mm
Diâmetro	68.10 mm
Palete	1.666 Unidades



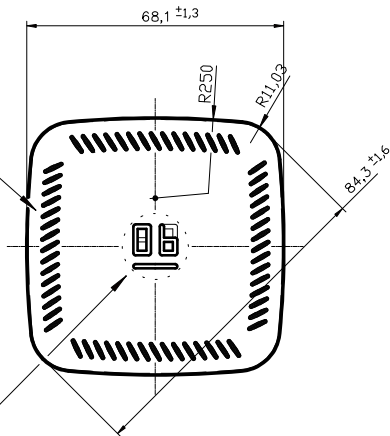


Sección de la zona de etiquetado

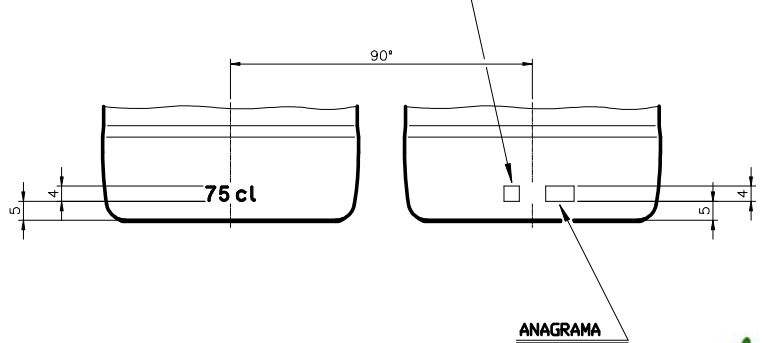
ESTRIADO BARRETAS

VISTA DEL FONDO

CODIGO MOLDE SGCC2



AÑO DE FABRICACION



			Peso aprox.: 500 gr	Dibujado: Ormazabal	vidrala
			Capacidad n. llenado: 750 cc ± 5 a 55 mm	Conforme:	
			Capacidad a verter: 775 cc ± APROX	Fecha: 12-05-04	
			Recipiente medida: NO	Escala: 1:1	Nº Plano: 6528-C4
			Resistencia choque térmico: 42 °C	ACEITE CUADRADA 75 cl BOCA BVP 31,5 Std.44	
			Cámara expansión: %		
			Carbonatación: Vol. CO ₂ máx	Conforme Cliente	Modelo: 1919/490
			Ángulo de volcado: °	Fecha	Firma
				ANILA: 6528-C3	CAD: 6528-C4

