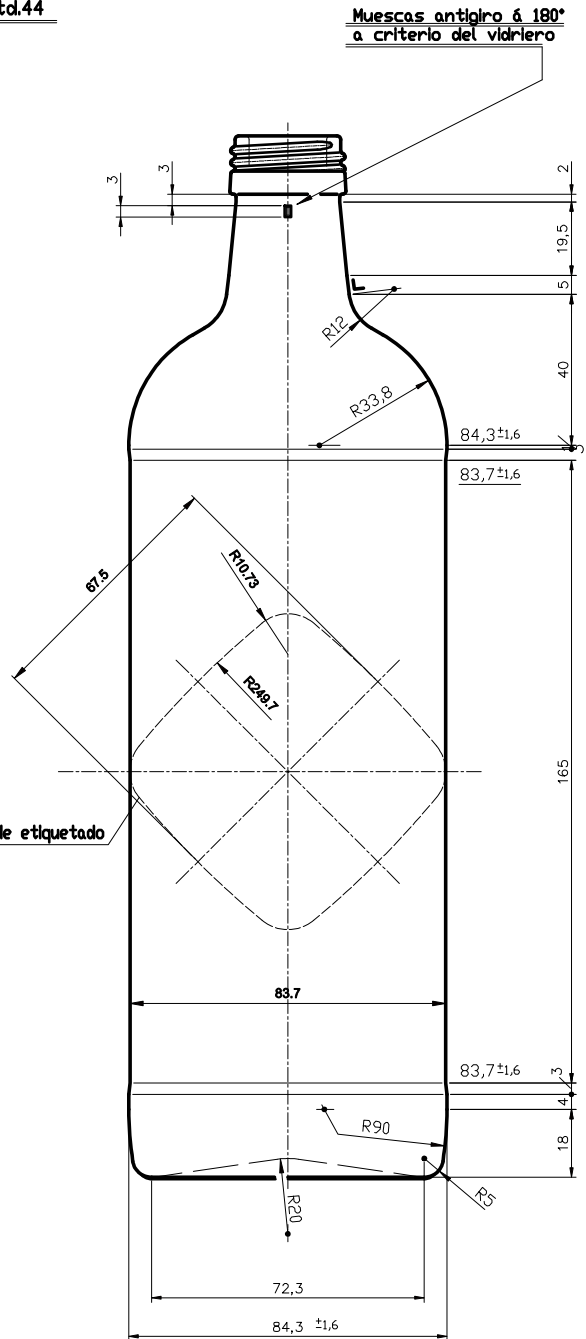
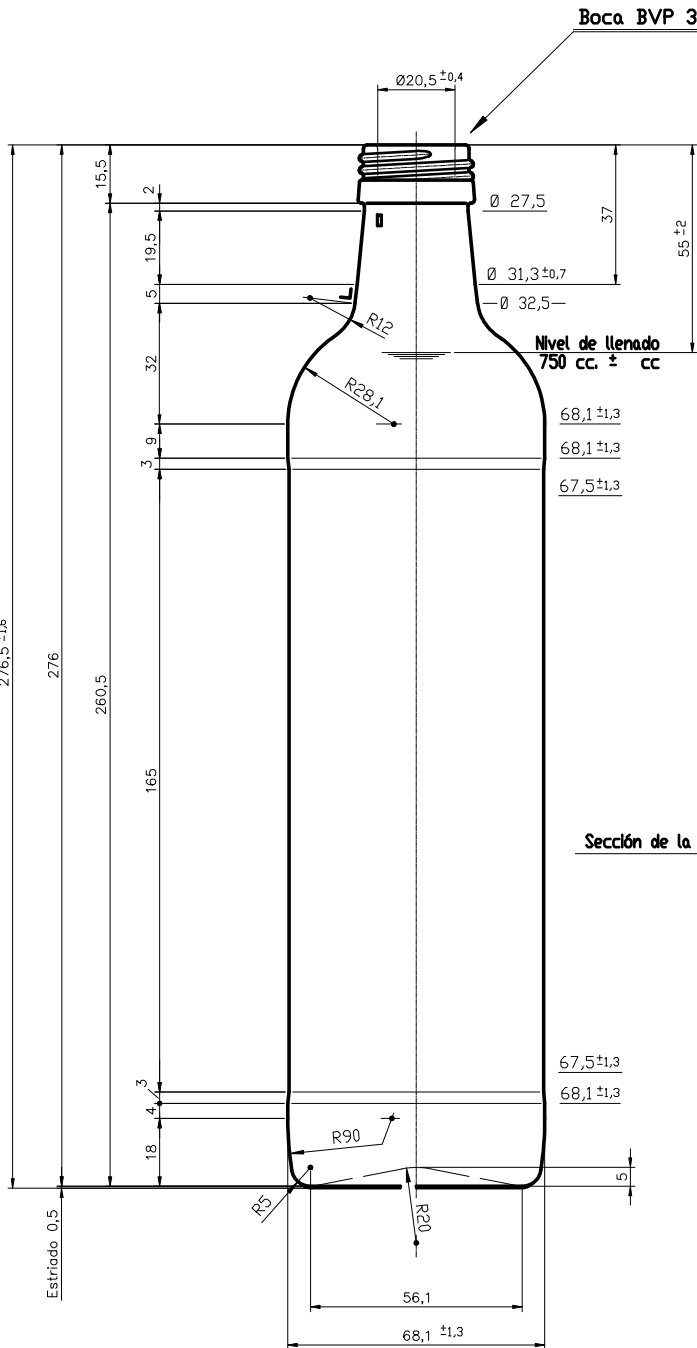


SQUARE 75 CL H BVP

Caratteristiche del prodotto

| | |
|-----------------------|--|
| Codice | 1919/490 |
| Capacità | 753 ml |
| Imboccatura | BVP 31,5 STD |
| Colori | <input type="radio"/> <input checked="" type="radio"/> |
| Peso | 500 gr |
| Altezza Totale | 276.50 mm |
| Diametro | 68.10 mm |
| Pallet | 1.666 Unitá |

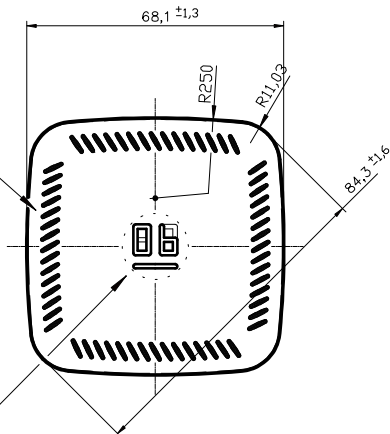




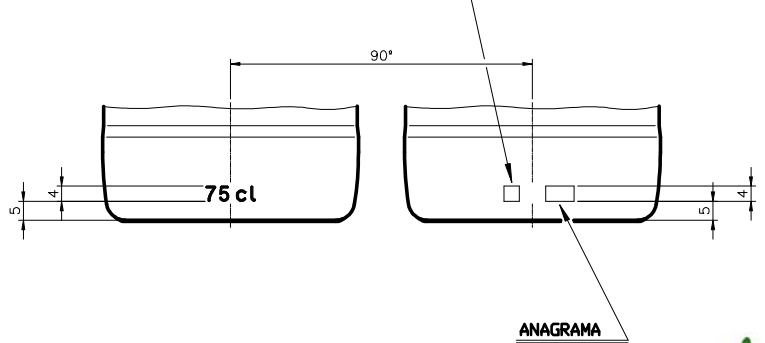
ESTRIADO BARRETAS

VISTA DEL FONDO

CODIGO MOLDE SGCC2



AÑO DE FABRICACION



| | | | | | |
|--|--|--|--|---|-------------------|
| | | | Peso aprox.: 500 gr | Dibujado: Ormazabal | vidrala |
| | | | Capacidad n. llenado: 750 cc ± 5 a 55 mm | Conforme: | |
| | | | Capacidad a verter: 775 cc ± APROX | Fecha: 12-05-04 | |
| | | | Recipiente medida: NO | Escala: 1:1 | Nº Plano: 6528-C4 |
| | | | Resistencia choque térmico: 42 °C | ACEITE CUADRADA 75 cl BOCA BVP 31,5 Std.44 | |
| | | | Cámara expansión: % | | |
| | | | Carbonatación: Vol. CO ₂ máx | Conforme Cliente | Modelo: 1919/490 |
| | | | Ángulo de volcado: ° | Fecha | Firma |
| | | | | ANULA: 6528-C3 | CAD: 6528-C4 |