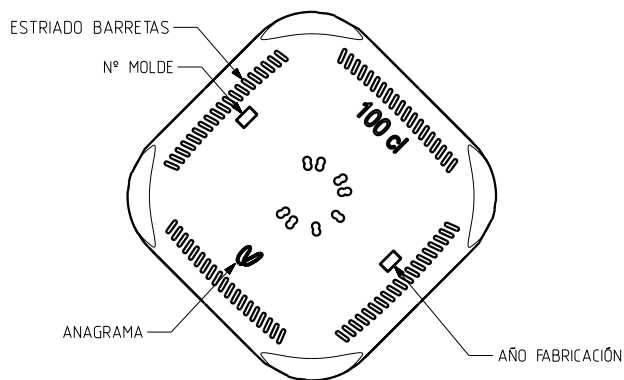
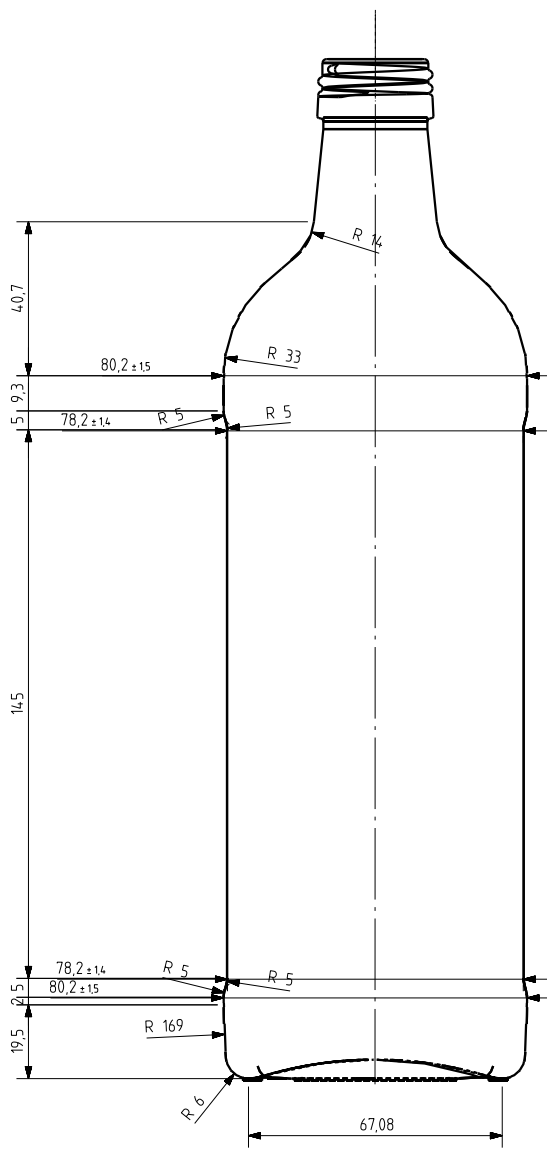
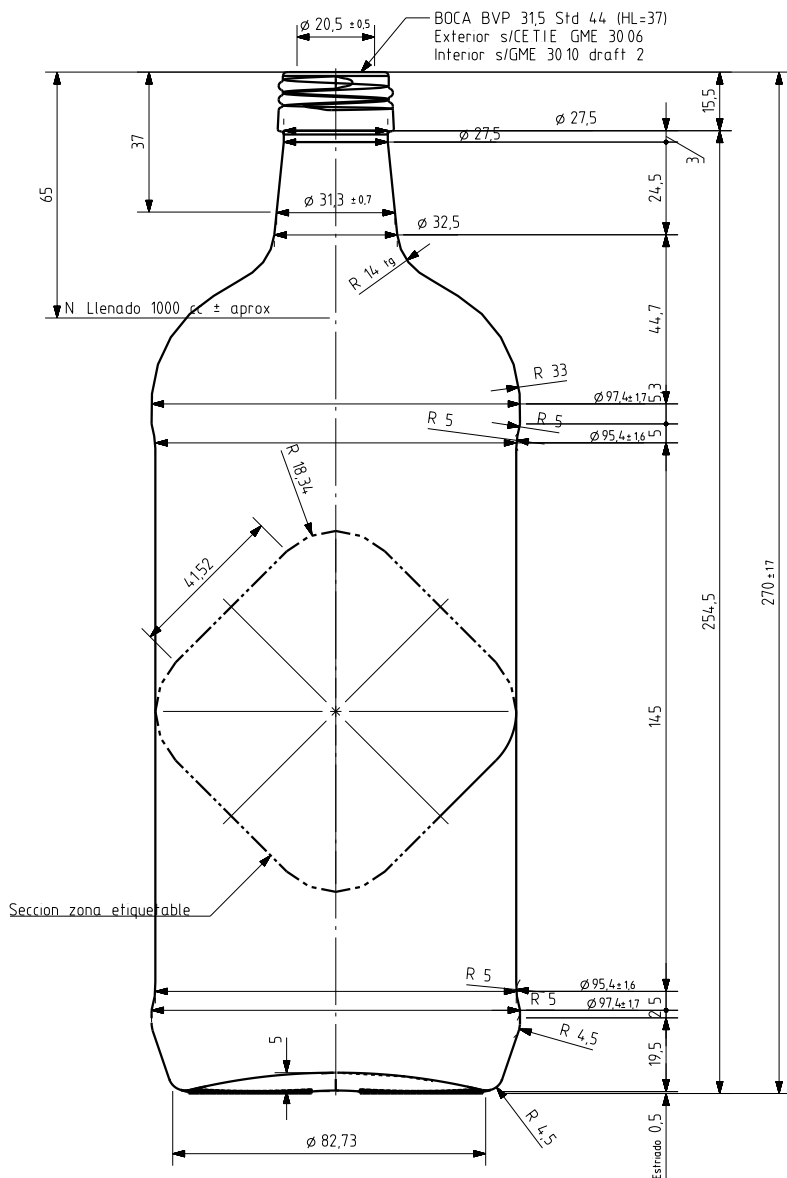


HUILE CARR

Caractéristiques du produit

Code	1999/490
Capacité	1000 ml
Bague	BVP 31,5 STD
Couleurs	<input type="radio"/> <input checked="" type="radio"/>
Poids	500 gr
Hauteur totale	270.00 mm
Diamètre	80.20 mm
Palette	1.176 Unités





VISTA DEL FONDO



-	Se añade seccion zona etiquetable	31-01-13	JAU	Peso aprox / Weight approx	500 gr
5	Modificacion del talon 2	12-11-09	AMC	Capacidad N llenado / Fillpoint Capacity	1000 cc± aprox a 65,0 mm
4	se modifica el talon	11-11-09	AMC	Capacidad a verter / Brimfull Capacity	1050,0cc± 10,5
3	Se modifica el perfil	13-07-09	EAM	Cámara expansión / Expansion Chamber	5,0 %
2	Se modifica el talón y se cambia a boca 49	08-04-09	EAM	Recipiente medida / Meas cap	NO
1	Cambio de número de modelo y de cajetín	30-07-04	PLD	Angulo de volcado / Tilt angle	18,2°
Rev.	Modificación / Modification	Fecha/Date	Firma/Sign	Carbonatación / Gas vol	0,0 Vol CO2 máx
Este plano es propiedad de Vidrala, no puede ser reproducido ni comunicado sin nuestro permiso. Los datos no tolerados son aproximados. Especification agreements are based on toleranced dimensions only. Do not scale drawing, copyright reserved. Not to be copied in whole or part without written permission from vidrala. All dimensions are in millimeters.				Presión int max (20°) / Max Pressure (20°)	0,00 Bar
				Resistencia choque térmico / Thermal Shock Max	42 °C



vidrala

Product Design Office
www.vidrala.com

Dibujado / Des	Á Molano	CAD	6488-C5prt
Fecha / Date	04-06-03	Anula / Annuls	
Escala / Escale	1/1	Nº Plano Drawing N°	6488-C5
Retornable / Refillable	NO	Modelo Code	1999/490
		ACEITE CUADRADA ALTA 1L	