



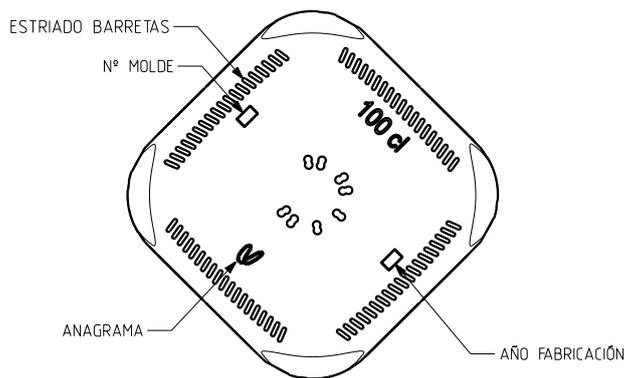
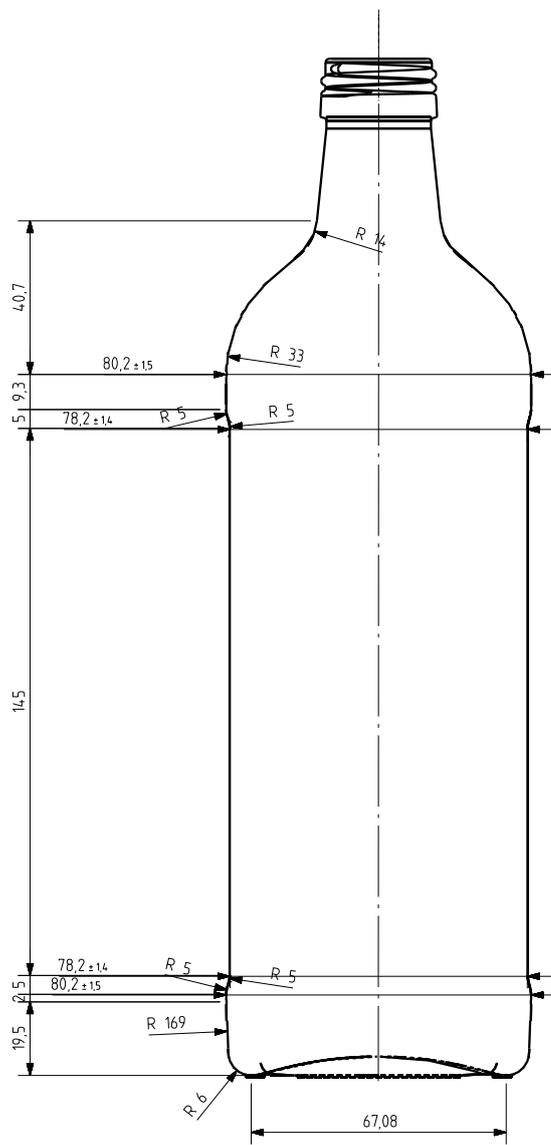
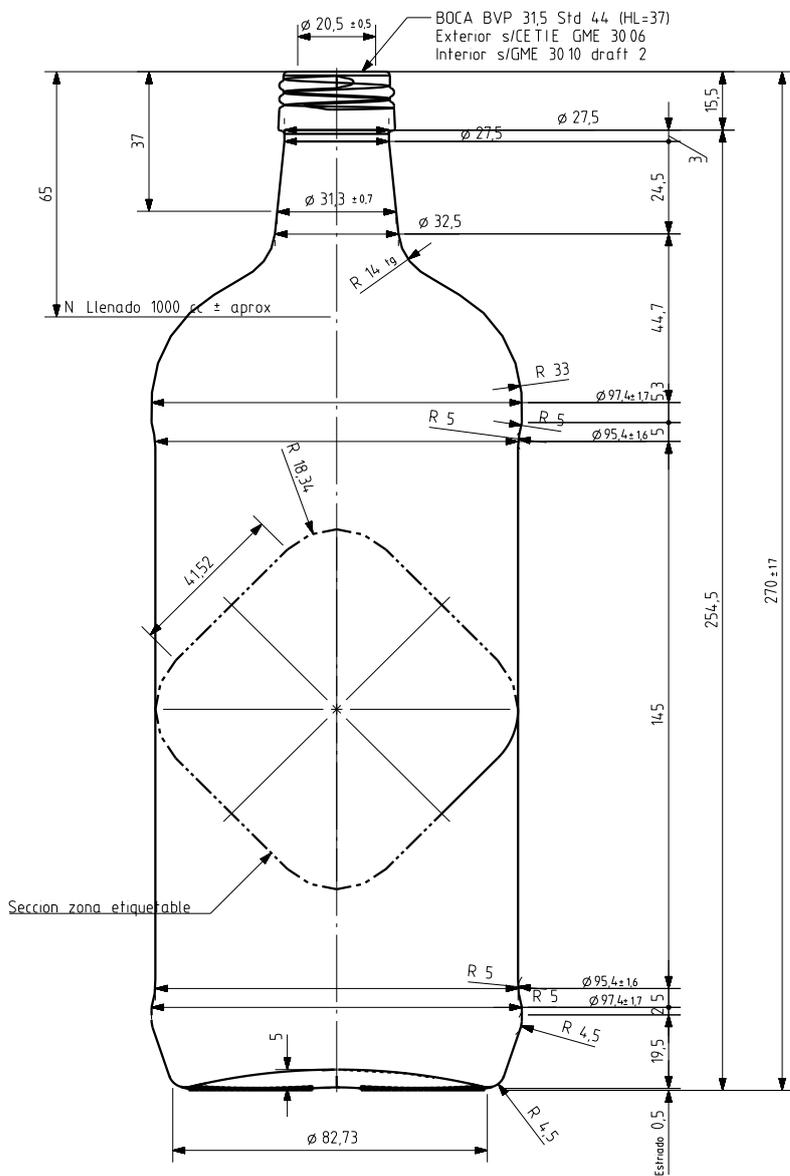
1 Quai du Président Wilson,
33130 Bordeaux, Francia
Tel. +33 5 56 20 59 89
commercial.france@vidrala.com

SQUARE 1 L H BVP

Product characteristics

Code	1999/490
Capacity	1000 ml
Colours	<input type="radio"/> <input checked="" type="radio"/>
Weight	500 gr
Overall height	270.00 mm
Diameter	80.20 mm
Palet	1.176 units





-	Se añade seccion zona etiquetable	31-01-13	JAU	Peso aprox / Weight approx	500 gr
5	Modificacion del talon 2	12-11-09	AMC	Capacidad N llenado / Fillpoint Capacity	1000 cc± aprox a 65,0 mm
4	se modifica el talon	11-11-09	AMC	Capacidad a verter / Brimfull Capacity	1050,0cc± 10,5
3	Se modifica el perfil	13-07-09	EAM	Cámara expansión / Expansion Chamber	5,0 %
2	Se modifica el talón y se cambia a boca 49	08-04-09	EAM	Recipiente medida / Meas cap	NO
1	Cambio de número de modelo y de cajetín	30-07-04	PLD	Angulo de volcado / Tilt angle	18,2°
Rev.	Modificación / Modification	Fecha/Date	Firma/Sign	Carbonatación / Gas vol	0,0 Vol CO2 máx
Este plano es propiedad de Vidrala, no puede ser reproducido ni comunicado sin nuestro permiso. Los datos no tolerados son aproximados. Specification agreements are based on toleranced dimensions only. Do not scale drawing, copyright reserved. Not to be copied in whole or part without written permission from vidrala. All dimensions are in millimeters.				Presión int max (20°) / Max Pressure (20°)	0,00 Bar
				Resistencia choque térmico / Thermal Shock Max	42 °C

		Product Design Office www.vidrala.com			
		Dibujado / Des	Á Molano	CAD	6488-C5.prt
Fecha / Date		04-06-03		Anula / Annuls	
Escala / Escale		1/1		Nº Plano Drawing Nº	
Retornable / Refillable		NO		6488-C5	
Modelo Code		1999/490		ACEITE CUADRADA ALTA 1L	