

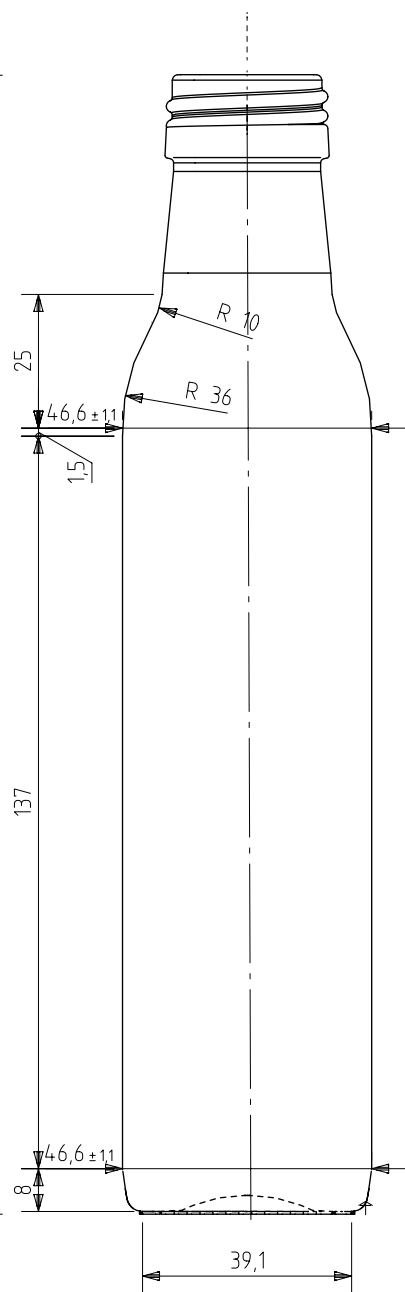
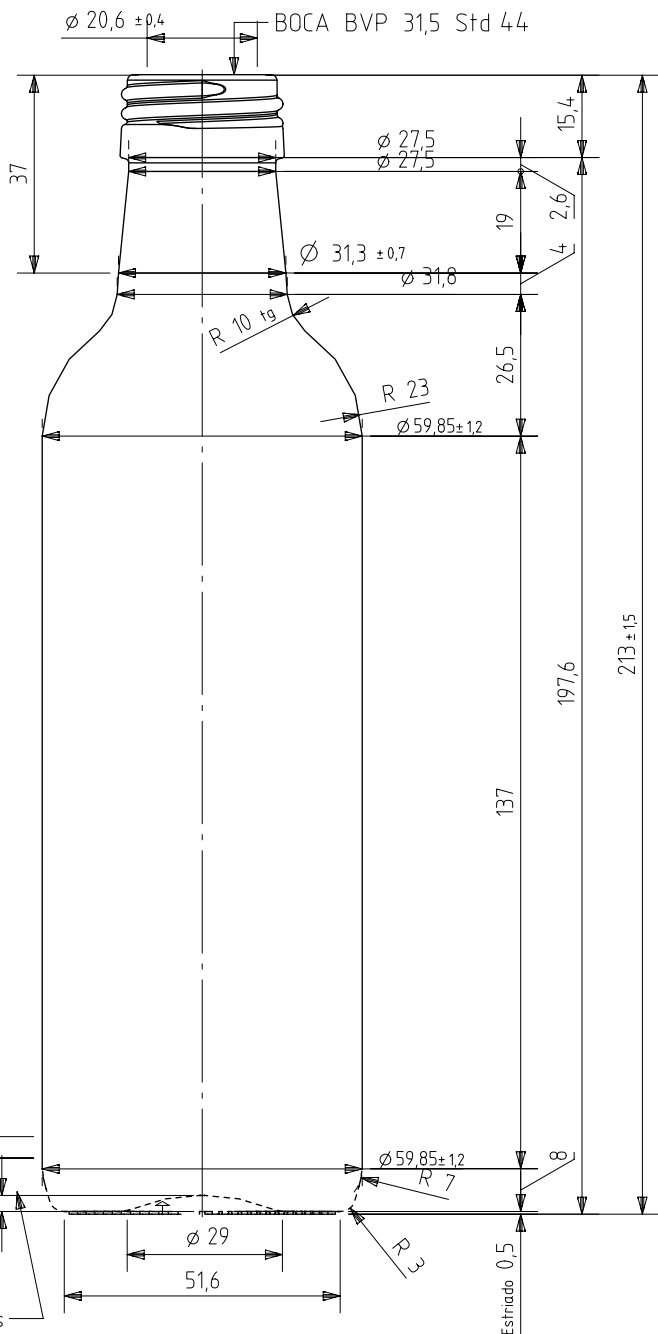
ACEITE CUADRADA ALTA 25 CL BVP

Características del producto:

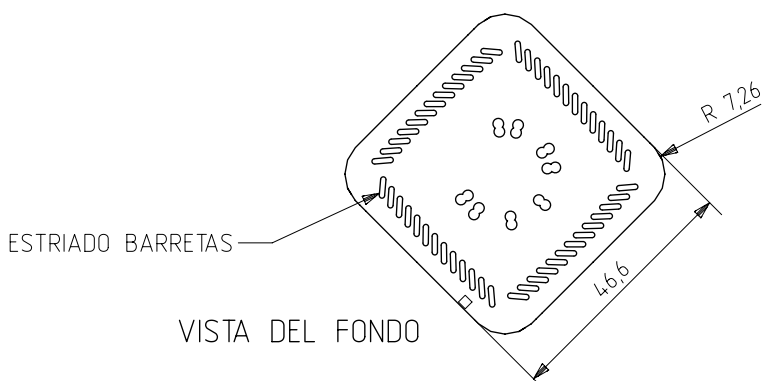
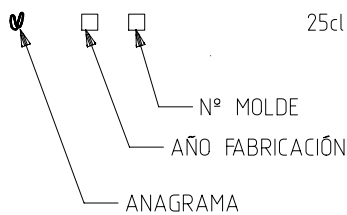
Código	1932/490
Capacidad	250 ml
Boca	BVP 31,5 STD
Colores	<input type="radio"/> <input checked="" type="radio"/>
Peso	255 gr
Altura total	213.00 mm
Diámetro	46.60 mm
Palé	3.150 unidades



BOCA BVP 31,5 Std 44



Grabados



no puede ser reproducido ni comunicado sin nuestro permiso.

Specification agreements are based on toleranced dimensions only. Do not scale drawing. copyright reserved. Not to be copied in whole or part without written permission from Vidrala. All dimensions are in millimeters

4	Se añade salva etiquetas	11-11-09	JRA
3	Se cambia el cuello y el fondo	13-07-07	EAM
2	Se añade alfanumérico del fondo	25-10-04	PLD
Rev	Modificación / Modification	Fecha/Date	Firma/Sign

-	Se añaden cotas zona etiquetable	31-01-13	JAU
6	Se modifican los grabados	09-03-11	JOJ
5	Se añade salva etiquetas y modifica etalón	23-11-09	JRA
Rev	Modificación / Modification	Fecha/Date	Firma/Sign

Peso aprox / Weight approx	255	gr
Capacidad N. llenado / Fillpoint Capacity	250	cc± aprox a 45,0 mm
Capacidad a verter / Brimfull Capacity	268,0	cc± 6
Cámara expansión / Expansion Chamber	7,2	%
Recipiente medida / Meas cap	NO	
Angulo de volcado / Tilt angle	13,0	°
Carbonatación / Gas vol	0,0	Vol.CO2 máx
Presión int. max. (20°) / Max Pressure (20°)	0,00	Bar
Resistencia: choque térmico / Thermal Shock Max:	42	°C



vidrala

Product Design Office
www.vidrala.com

Dibujado / Des : P. Ormazabal	CAD: 6393-6prt
Fecha / Date 07-05-01	Anula / Annuls: 6393-5
Escala / Escala: 1/1	Nº Plano: 6393-6
Retornable / Refillable NO	Drawing Nº: 6393-6
Modelo: Code: 1932/490	STD. CUADRADA 25 CL ALTA