

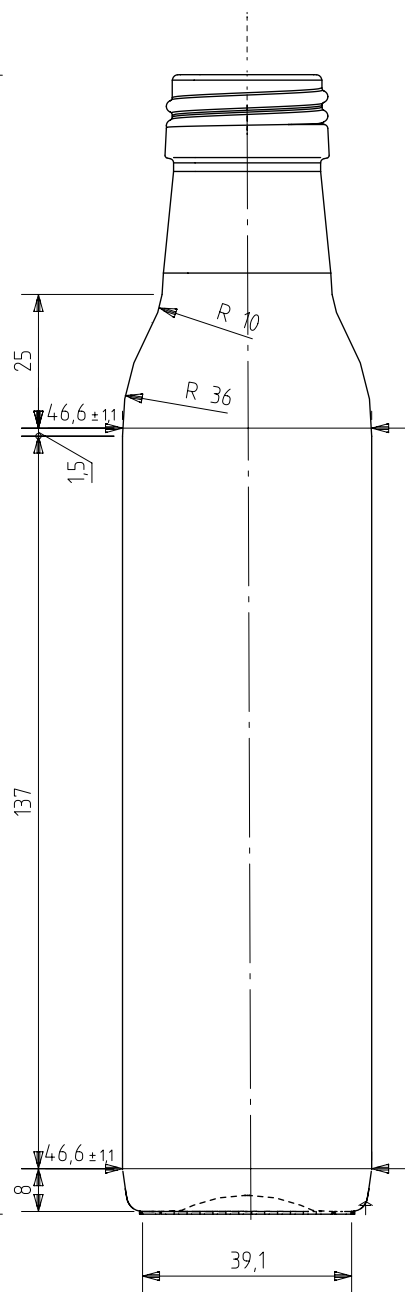
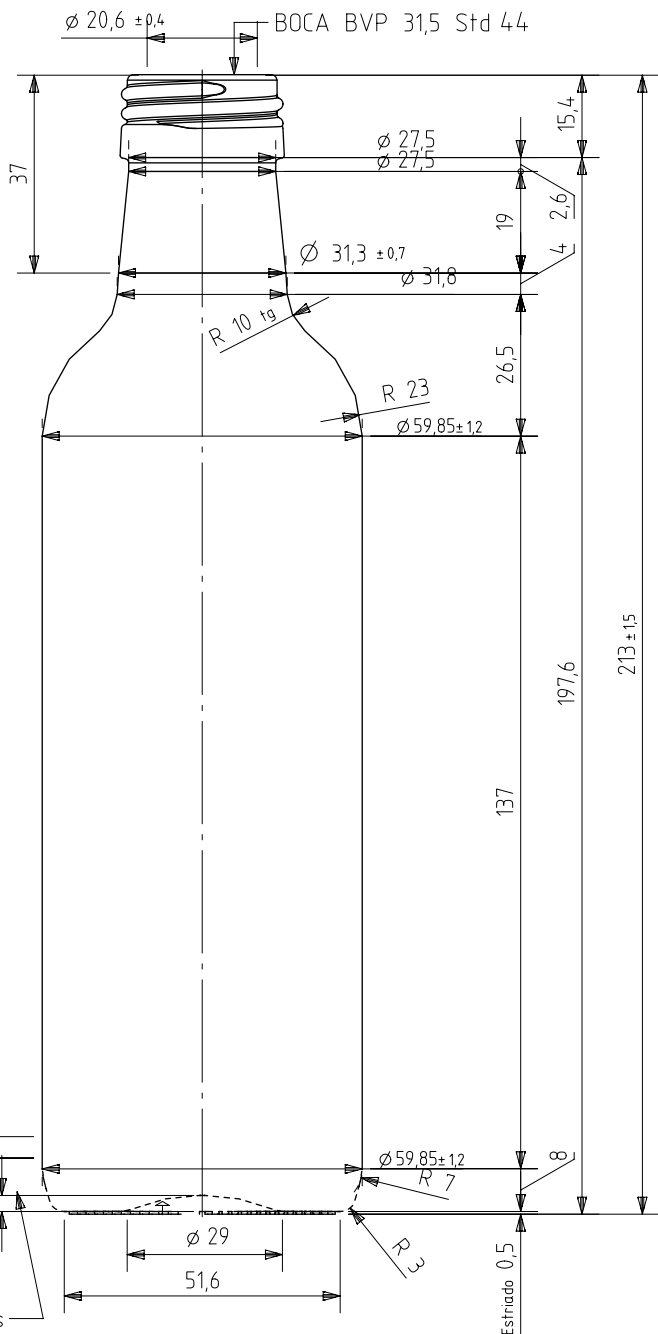
# SQUARE 25 CL H BVP

## Caratteristiche del prodotto

<b>Codice</b>	1932/490
<b>Capacità</b>	250 ml
<b>Imboccatura</b>	BVP 31,5 STD
<b>Colori</b>	<input type="radio"/> <input checked="" type="radio"/>
<b>Peso</b>	255 gr
<b>Altezza Totale</b>	213.00 mm
<b>Diametro</b>	46.60 mm
<b>Pallet</b>	3.150 Unità

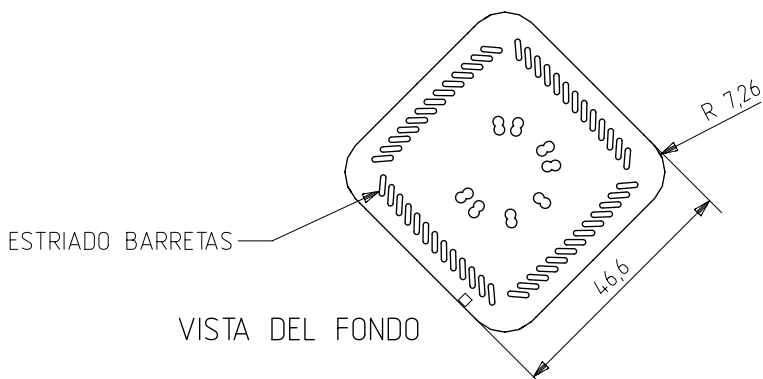


BOCA BVP 31,5 Std 44



Grabados

- 25cl
- Nº MOLDE
- AÑO FABRICACIÓN
- ANAGRAMA



no puede ser reproducido ni comunicado sin nuestro permiso.

4	Se añade salva etiquetas	11-11-09	JRA	-	Se añaden cotas zona etiquetable	31-01-13	JAU
3	Se cambia el cuello y el fondo	13-07-07	EAM	6	Se modifican los grabados	09-03-11	JOJ
2	Se añade alfanumérico del fondo	25-10-04	PLD	5	Se añade salva etiquetas y modifica etalón	23-11-09	JRA
Rev	Modificación / Modification	Fecha/Date	Firma/Sign	Rev	Modificación / Modification	Fecha/Date	Firma/Sign
Peso aprox / Weight approx		255 gr		Product Design Office www.vidrala.com			
Capacidad N. llenado / Fillpoint Capacity		250 cc± aprox a 45,0 mm					
Capacidad a verter / Brimfull Capacity		268,0 cc± 6		Dibujado / Des : P. Ormazabal		CAD: 6393-6prt	
Cámara expansión / Expansion Chamber		7,2 %		Fecha / Date 07-05-01		Anula / Annuls: 6393-5	
Recipiente medida / Meas cap		NO		Escala / Escate: 1/1		Nº Plano: 6393-6	
Angulo de volcado / Tilt angle		13,0 °		Retornable / Refillable NO		Drawing Nº: 6393-6	
Carbonatación / Gas vol		0,0 Vol.CO2 máx		Modelo: Code: 1932/490		STD. CUADRADA 25 CL ALTA	
Presión int. max. (20°) / Max Pressure (20°):		0,00 Bar		Resistencia: choque térmico / Thermal Shock Max:			