
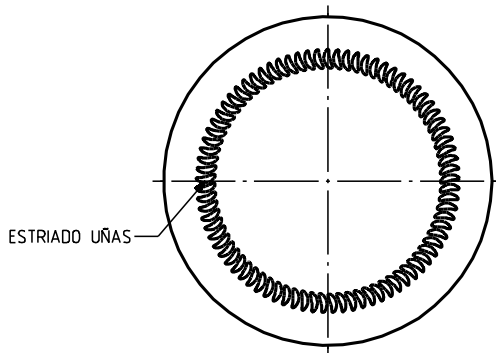
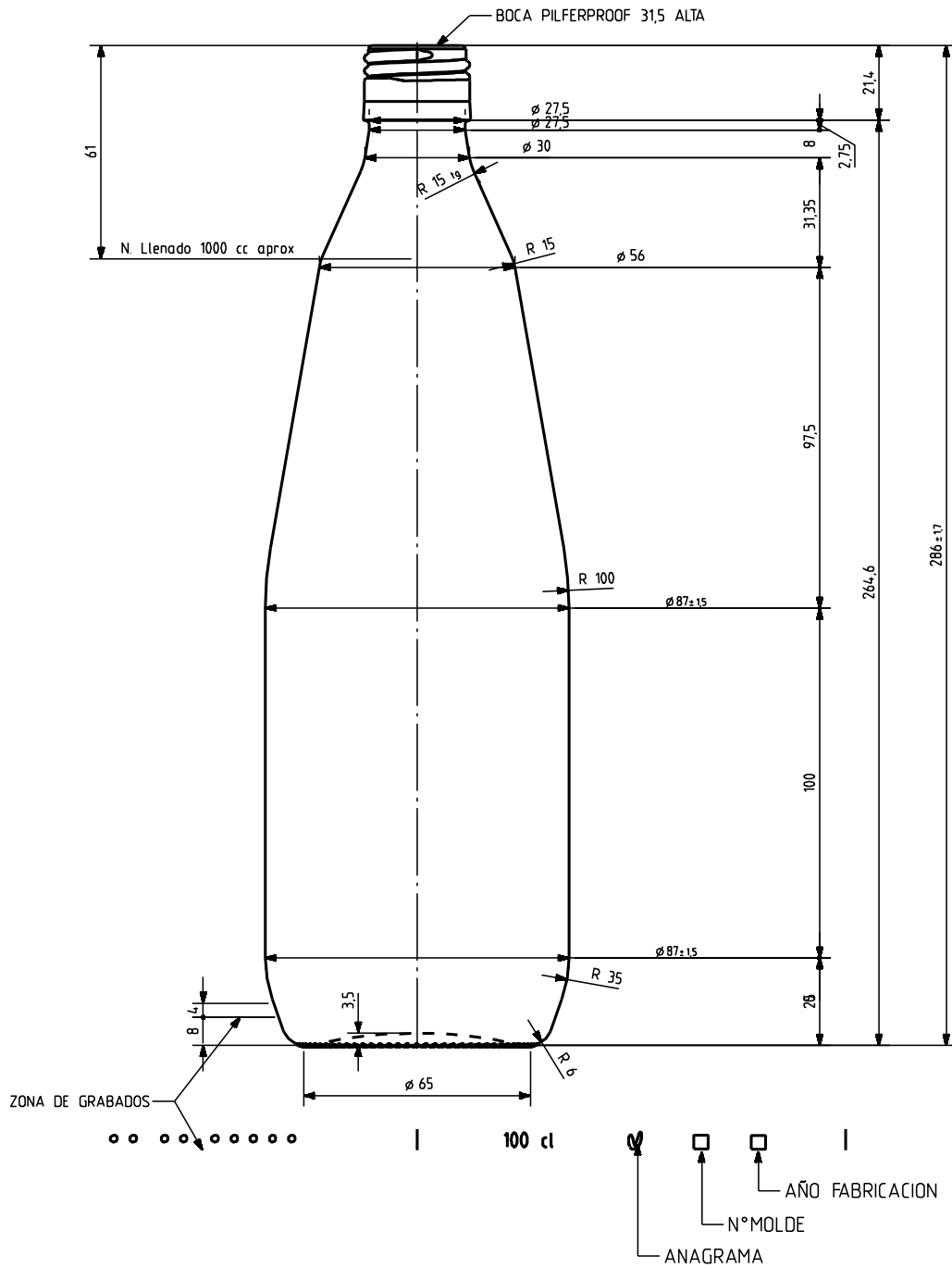


AEMOS 1 L

Características del producto:

Código	1952/411
Capacidad	1000 ml
Boca	BVP 31,5 H
Colores	
Peso	400 gr
Altura total	286.00 mm
Diámetro	87.00 mm
Palé	1.169 unidades





VISTA DEL FONDO

				Peso aprox 400 gr	Dibujado: E. Albaizar
				Capacidad n. llenado: 1000 cc ± aprox 0,61 mm	Conforme:
				Capacidad a verter: 1040 cc ± 10,4	Fecha: 16-02-07
9	Se corrige cajetín y año fabricación	13-09-07	EED	Recipiente medida NO	Escalas: 1/1
8	Se corrige el nivel de llenado	06-09-07	EAM	Resistencia choque térmico: 42 °C	NºPlano: 5705-C9
7	La capacidad a verter era 1035	14-02-07	EAM	Carbonatación: 0,0 Vol.CO2 máx	AEMOS 1 L
6	El código era 952/28	31-05-05	JUL	Cámara expansión: 4,0 %	
Ref	Modificación	Fecha	Firma	Angulo de volcado: 16,7 °	Conforme cliente: 1952/411
Este plano es propiedad de Vidrala y no puede ser reproducido ni copiado sin nuestro permiso. (Los datos no literados son aproximados). Observaciones:					Firma Fecha
					Modelo: 1952/411
					Anula:5705-L8 [CAD:5705-L8].prt



vidrala