



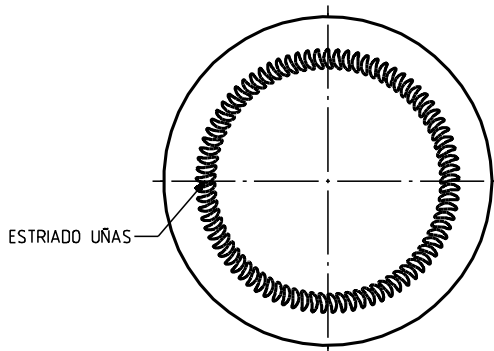
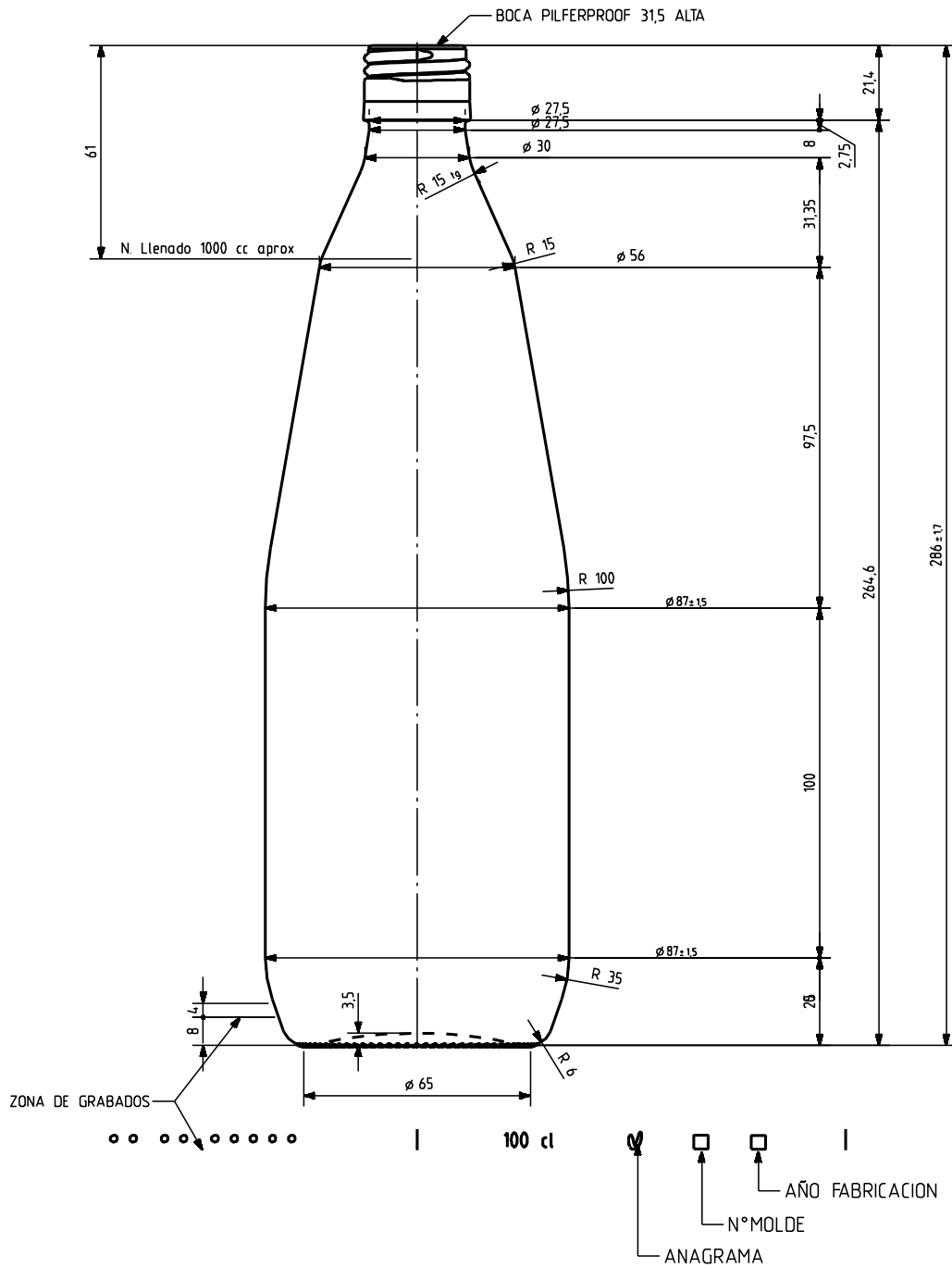
1 Quai du Président Wilson,  
33130 Bordeaux, Francia  
Tel. +33 5 56 20 59 89  
commercial.france@vidrala.com

# AEMOS 1 L

Caratteristiche del prodotto

<b>Codice</b>	1952/411
<b>Capacità</b>	1000 ml
<b>Imboccatura</b>	BVP 31,5 H
<b>Colori</b>	
<b>Peso</b>	400 gr
<b>Altezza Totale</b>	286.00 mm
<b>Diametro</b>	87.00 mm
<b>Pallet</b>	1.169 Unitá





VISTA DEL FONDO

				Peso aprox <b>400 gr</b>	Dibujado: <b>E. Albaizar</b>
				Capacidad n. llenado: <b>1000 cc ± aprox 61 mm</b>	Conforme:
				Capacidad a verter: <b>1040 cc ± 10,4</b>	Fecha: <b>16-02-07</b>
9	Se corrige cajetín y año fabricación	13-09-07	EED	Recipiente medida <b>NO</b>	Escalas: <b>1/1</b>
8	Se corrige el nivel de llenado	06-09-07	EAM	Resistencia choque térmico: <b>42 °C</b>	Nº Plano: <b>5705-C9</b>
7	La capacidad a verter era 1035	14-02-07	EAM	Carbonatación: <b>0,0 Vol.CO2 máx</b>	<b>AEMOS 1 L</b>
6	El código era 952/28	31-05-05	JUL	Cámara expansión: <b>4,0 %</b>	
Ref	Modificación	Fecha	Firma	Angulo de volcado: <b>16,7 °</b>	Conforme cliente: <b>1952/411</b>
Este plano es propiedad de Vidrala y no puede ser reproducido ni copiado sin nuestro permiso. (Los datos no literados son aproximados). Observaciones:					Firma Fecha
					Anula: 5705-C8 CAD: 5705-C8prt



vidrala