
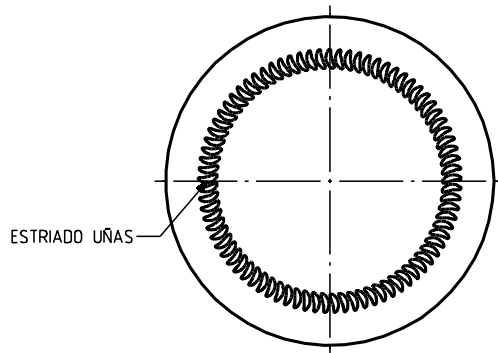
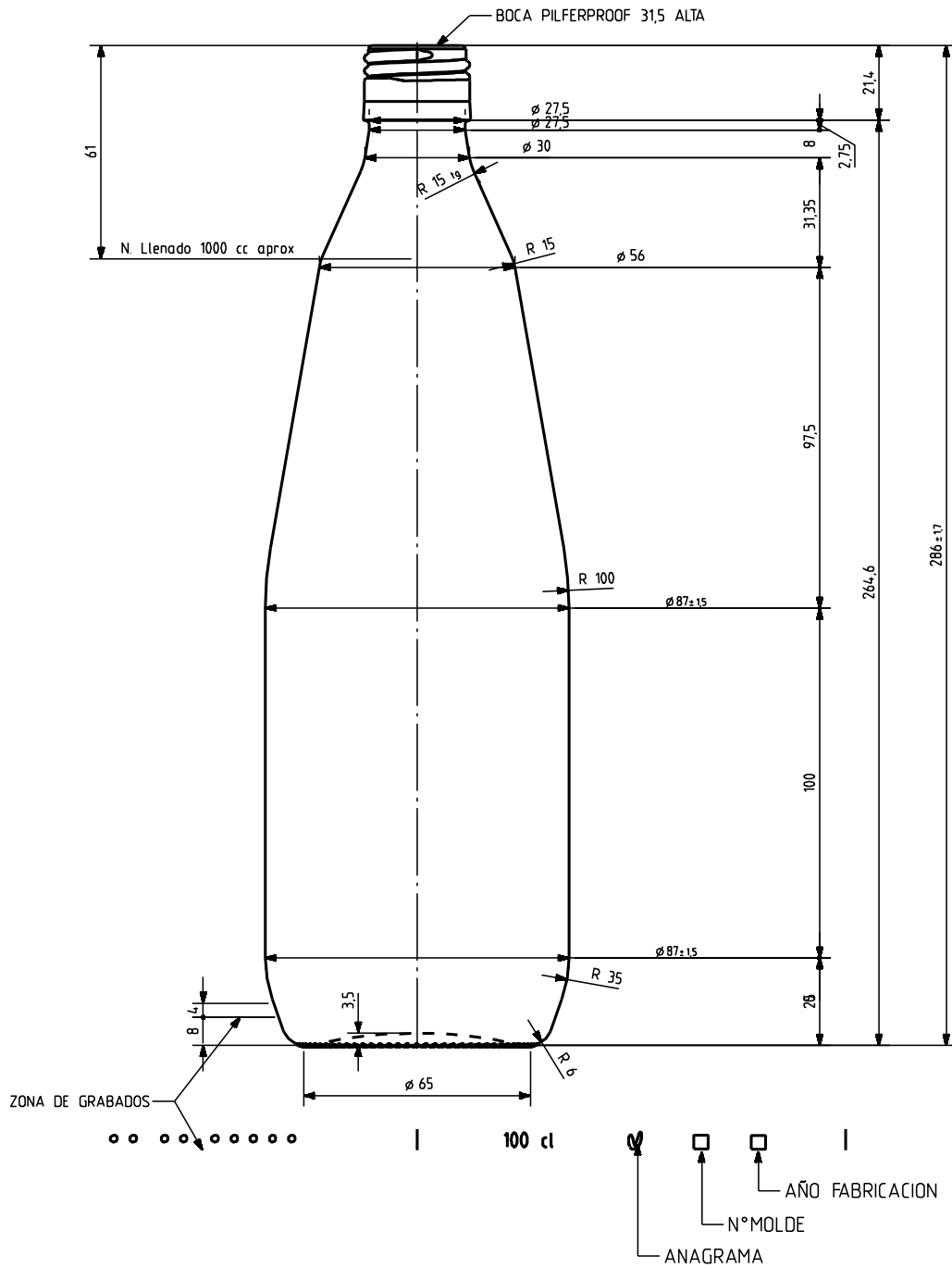


AEMOS 1 L

Product characteristics

Code	1952/411
Capacity	1000 ml
Colours	
Weight	400 gr
Overall height	286.00 mm
Diameter	87.00 mm
Palet	1.169 units





VISTA DEL FONDO



				Peso aprox 400 gr	Dibujado: E. Albaizar
				Capacidad n. llenado: 1000 cc ± aprox 61 mm	Conforme:
				Capacidad a verter: 1040 cc ± 10,4	Fecha: 16-02-07
9	Se corrige cajetín y año fabricación	13-09-07	EED	Recipiente medida NO	Escalas: 1/1
8	Se corrige el nivel de llenado	06-09-07	EAM	Resistencia choque térmico: 42 °C	N° Plano: 5705-C9
7	La capacidad a verter era 1035	14-02-07	EAM	Cámara expansión: 4,0 %	AEMOS 1 L
6	El código era 952/28	31-05-05	JUL	Carbonatación: 0,0 Vol.CO2 máx	
Ref	Modificación	Fecha	Firma	Angulo de volcado: 16,7 °	Conforme cliente: 1952/411
Este plano es propiedad de Vidrala y no puede ser reproducido ni copiado sin nuestro permiso. (Los datos no literados son aproximados). Observaciones:					Firma Fecha
					Modelo: 1952/411
					Anula: 5705-C8 CAD: 5705-C8prt