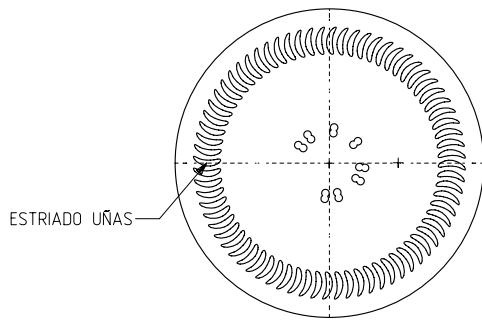
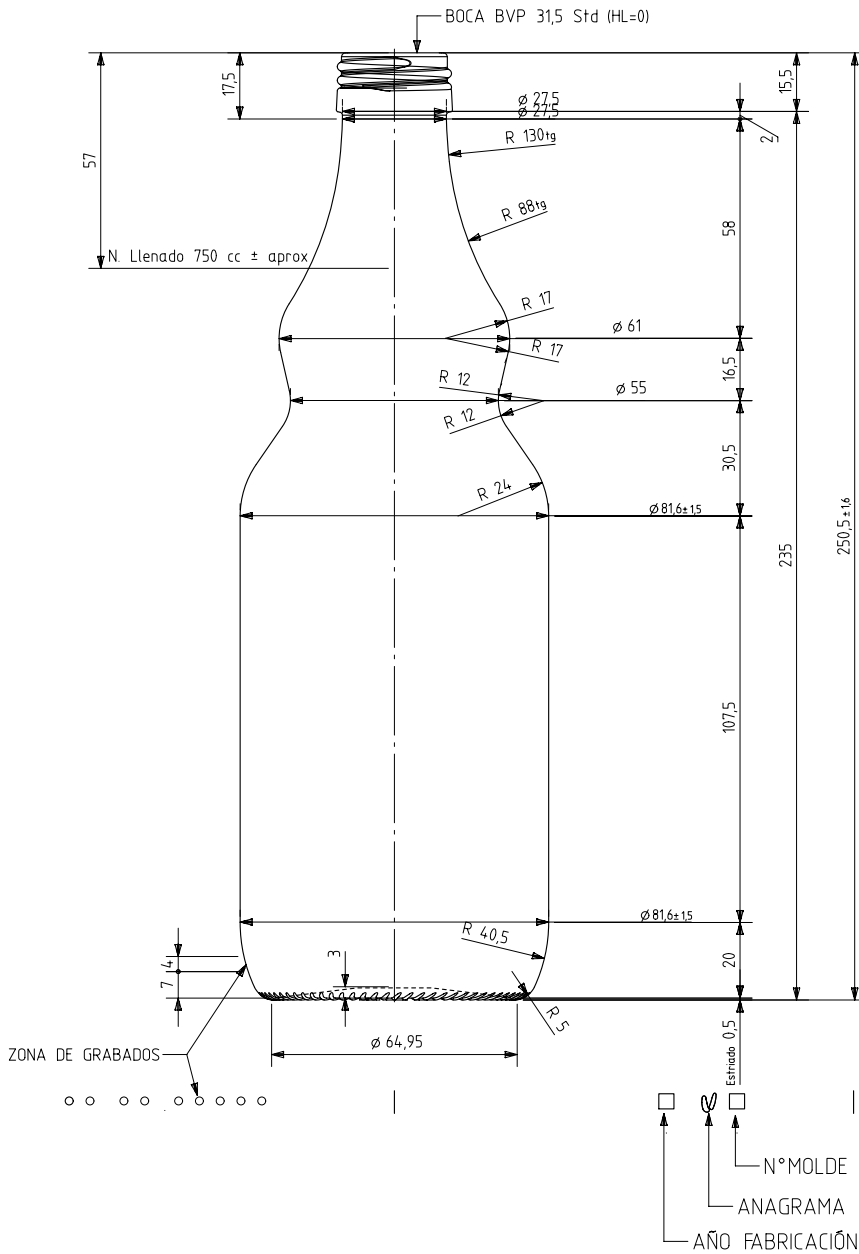


## AGRO 75 CL BVP

### Caractéristiques du produit

<b>Code</b>	1980/490
<b>Capacité</b>	780 ml
<b>Bague</b>	BVP 31,5 STD
<b>Couleurs</b>	<input type="radio"/>
<b>Poids</b>	310 gr
<b>Hauteur totale</b>	250.50 mm
<b>Diamètre</b>	81.60 mm
<b>Palette</b>	1.568 Unités





VISTA DEL FONDO

				Peso aprox 310 gr	Dibujado: Ormazabal
				Capacidad n. llenado: 750 cc ± aprox a 57,0mm	Fecha: 24-08-11
				Capacidad a verter: 780,0 cc ± 10	Escala: 1/1
				Recipiente medida NO	N° Plano: 5549-A5
				Resistencia choque térmico: 42 °C	Anula: 5549-A4 CAD: 5549-A5pt
				Cámara expansión: 4,0%	RETORNABLE NO
A5	Se pasa a UGS y se cambia código de boca	24-08-11	JAU	Presión max. larga duración	Modelo: 1980/490
Ref	Modificación	Fecha	Firma	Carbonatación: 0,0 Vol.CO2 máx	vidrala
Este plano es propiedad de Vidrala y no puede ser reproducido ni copiado sin nuestro permiso. Las cotas no toleradas son aproximadas 67,19%.				Angulo de volcado: 20,0 °	
					AGRO 75cl BVP 31,5 STD