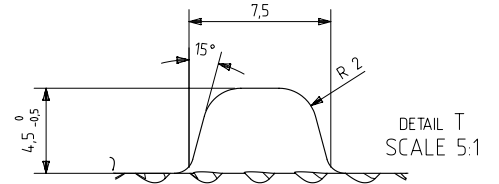
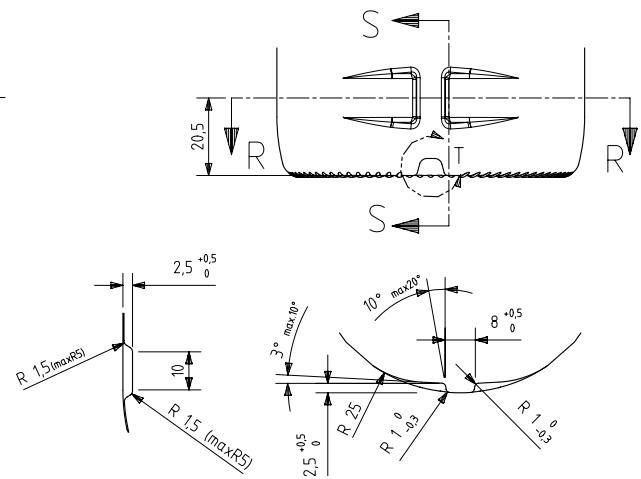
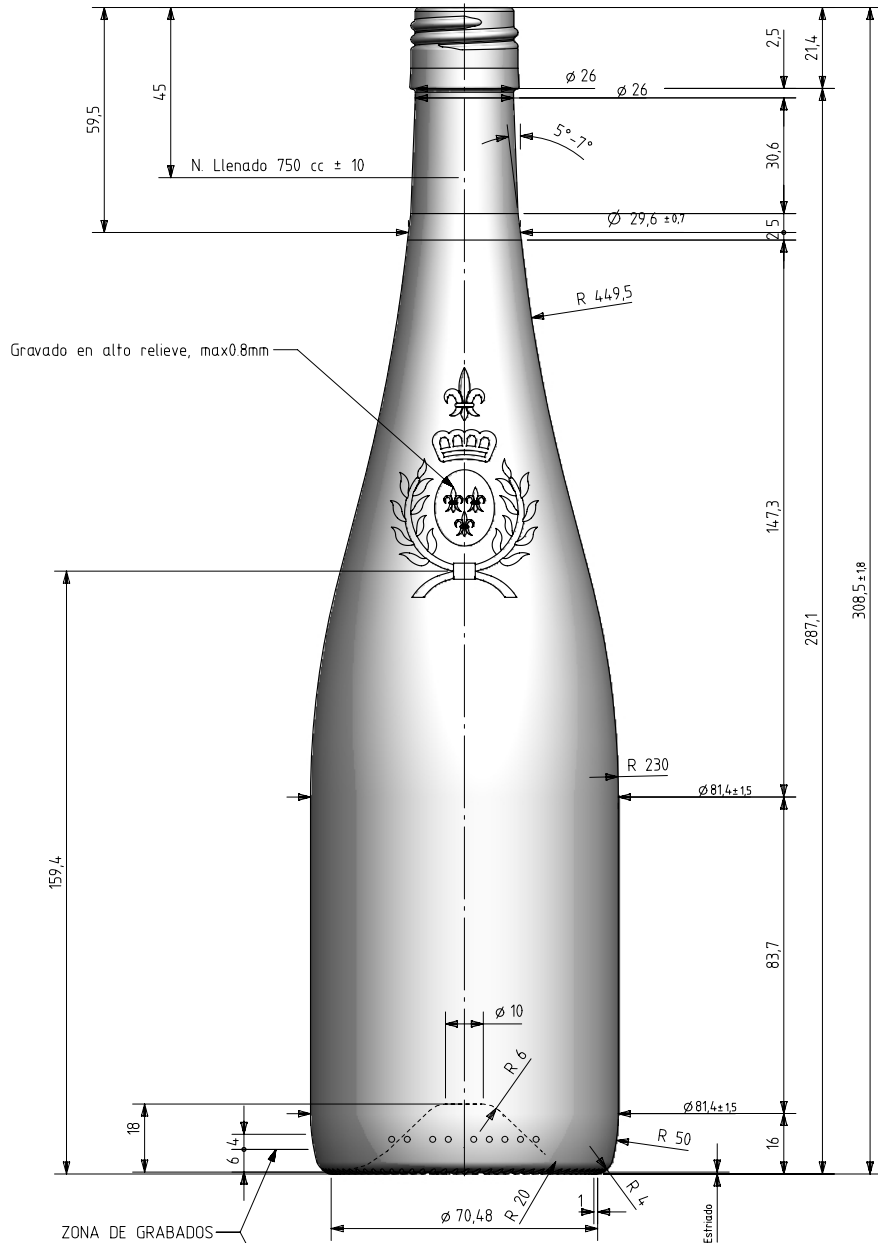


# ANJOU ECUSSON 75 CL BVS

Características del producto:

<b>Código</b>	2038/477
<b>Capacidad</b>	750 ml
<b>Boca</b>	BVS 30 H
<b>Colores</b>	<input type="radio"/>
<b>Peso</b>	455 gr
<b>Altura total</b>	308.50 mm
<b>Diámetro</b>	81.40 mm
<b>Palé</b>	1.164 unidades





○ ○ ○ ○ ○ ○ ○ ○ ○ ○

75cl ≥ 45mm

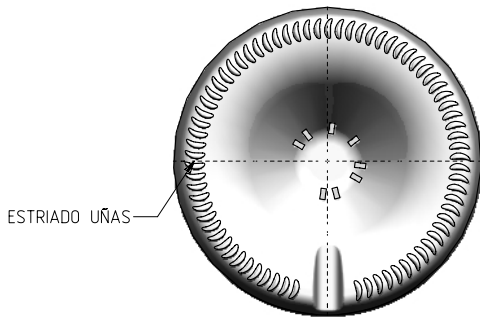
□ ⊂ □ □ □

Nº MODELO

AÑO FABRICACIÓN

ANAGRAMA

Nº MOLDE



VISTA DEL FONDO



Este plano es propiedad de Vidrala, no puede ser reproducido ni comunicado sin nuestro permiso. Las cotas no toleradas son aproximadas. Specification agreements are based on toleranced dimensions only. Do not scale drawing, copyright reserved. Not to be copied in whole or part without written permission from Vidrala. All dimensions are in millimeters.			Peso aprox / Weight approx	455 gr		Product Design Office www.vidrala.com	
			Capacidad N. llenado / Fillpoint Capacity	750 cc ± 10 a 45,0 mm		Dibujado / Des : J. Ochoa	CAD: 7214-2prt
			Capacidad a verter / Brimfull Capacity	764,0 cc ± aprox	Fecha / Date: 14-01-14	Anula / Annuls: 7214-1	
			Cámara expansión / Expansion Chamber	1,9 %	Escala / Escalae: 1:1	Nº Plano: 7214-2	
			Recipiente medida / Meas cap	SI	Retornable / Refillable	NO	
2	Cambio de Denominación	17-02-14	JAU	Angulo de volcado / Tilt angle	18,9°	Modelo:	Code: 2038/477
1	Añadidas Hojas interiores en grabado	03-02-14	JAU	Carbonatación / Gas vol	0,0 Vol CO2 máx	Resistencia. choque térmico / Thermal Shock Max:	42 °C
Rev	Modificación / Modification	Fecha/Date	Firma/Sign	Presión inf. max. (20°) / Max Pressure (20°):	0,00 Bar	ANJOU NATURA 75 CL BVS	