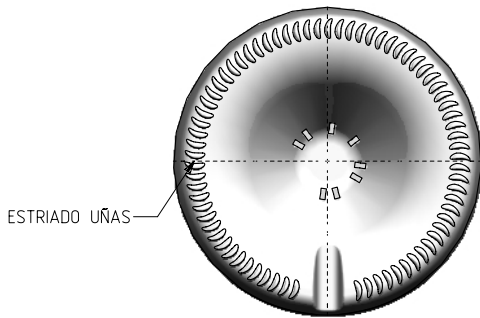
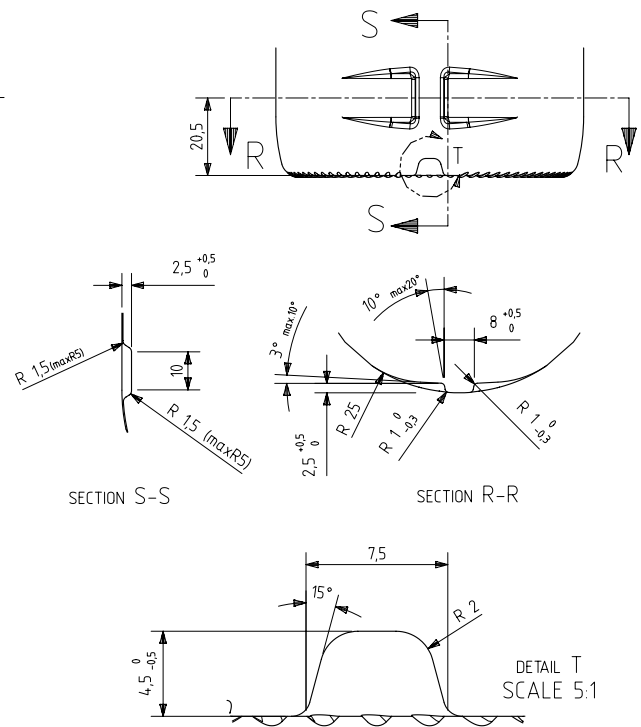
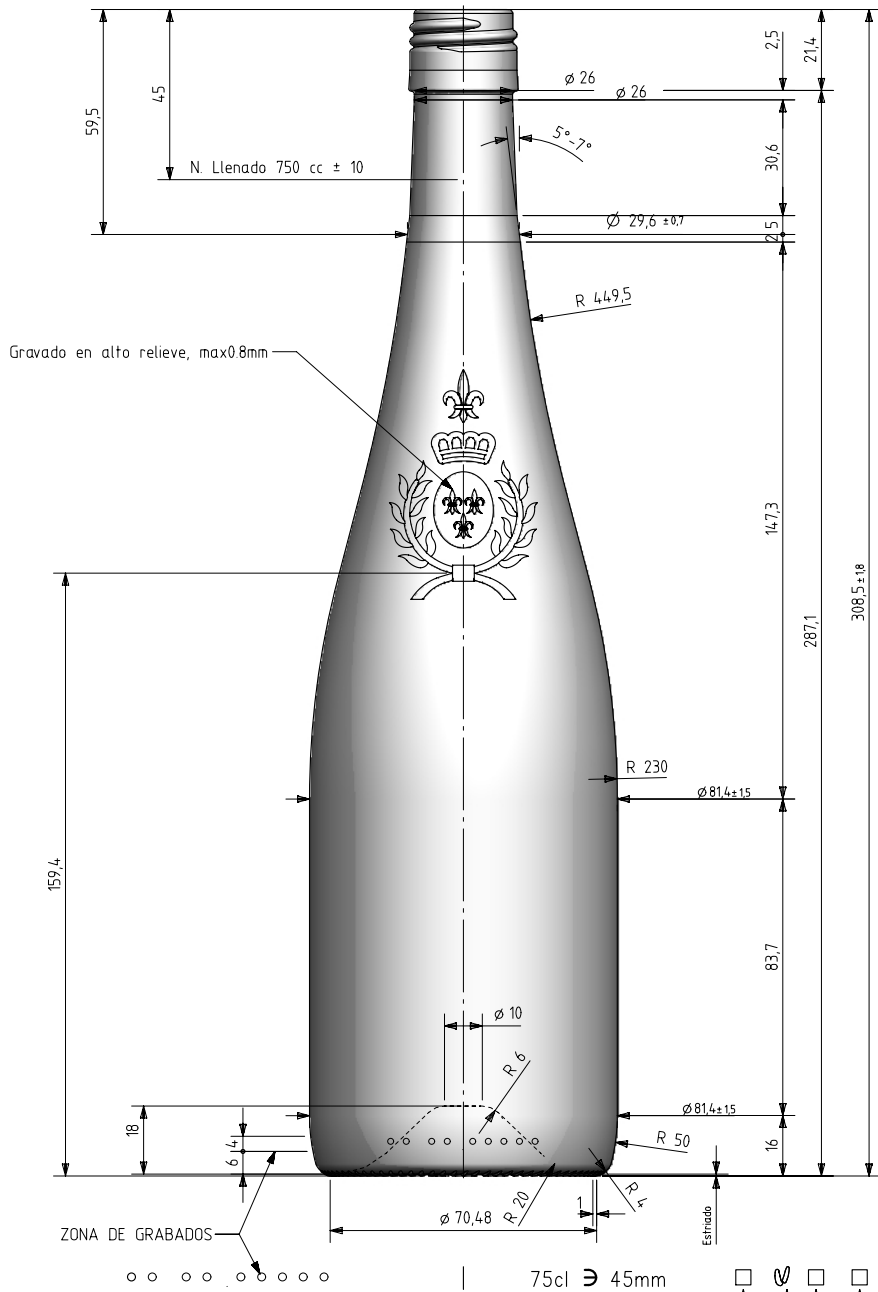


ANJOU ECUSSON 75 CL BVS

Características do produto

Código	2038/477
Capacidade	750 ml
Boca	BVS 30 H
Cores	
Peso	455 gr
Altura Total	308.50 mm
Diâmetro	81.40 mm
Paquete	1.164 Unidades





VISTA DEL FONDO



			Peso aprox / Weight approx	455 gr		
			Capacidad N. llenado / Fillpoint Capacity	750 cc ± 10 a 45,0 mm		
			Capacidad a verter / Brimfull Capacity	764,0 cc ± aprox		
			Cámara expansión / Expansion Chamber	1,9 %		
2	Cambio de Denominación	17-02-14 JAU	Recipiente medida / Meas cap	SI		
1	Añadidas Hojas interiores en grabado	03-02-14 JAU	Angulo de volcado / Tilt angle	18,9°		
Rev	Modificación / Modification	Fecha/Date Firma/Sign	Carbonatación / Gas vol	0,0 Vol CO2 máx		
Este plano es propiedad de Vidrala, no puede ser reproducido ni comunicado sin nuestro permiso. Las cotas no toleradas son aproximadas. Specification agreements are based on toleranced dimensions only. Do not scale drawing, copyright reserved. Not to be copied in whole or part without written permission from Vidrala. All dimensions are in millimeters.			Presión inf. max. (20°) / Max Pressure (20°)	0,00 Bar		
			Resistencia. choque térmico / Thermal Shock Max.	42 °C		
					Product Design Office www.vidrala.com	
					Dibujado / Des : J. Ochoa CAD: 7214-2prt	
					Fecha / Date: 14-01-14 Anula / Annuls: 7214-1	
					Escala / Escala: 1:1 N° Plano: 7214-2	
					Retornable / Refillable NO N° Plano: 62,1%	
					Modelo: 2038/477 ANJOU NATURA 75 CL BVS	
					Code: 2038/477	