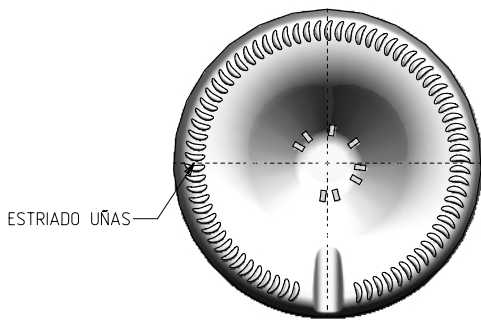
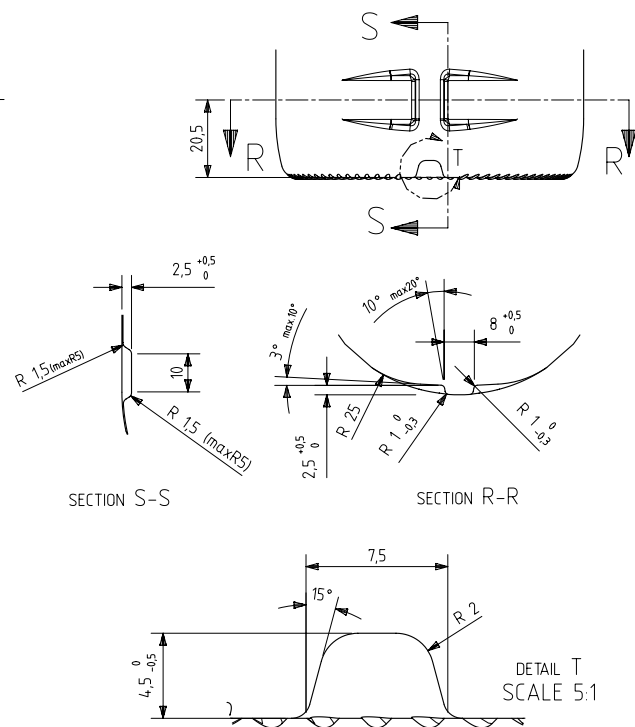
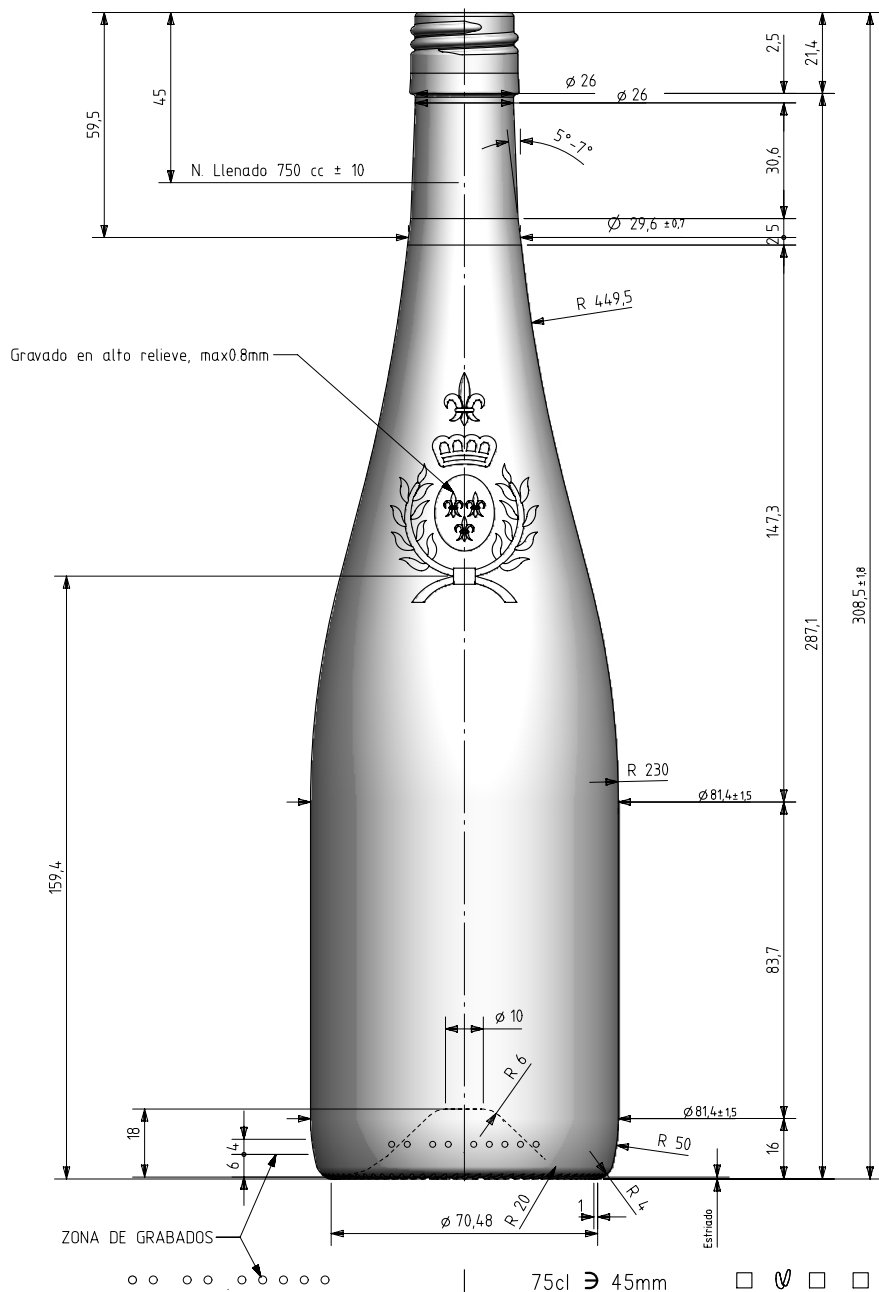


ANJOU ECUSSON 75 CL BVS

Caratteristiche del prodotto

Codice	2038/477
Capacità	750 ml
Imboccatura	BVS 30 H
Colori	
Peso	455 gr
Altezza Totale	308.50 mm
Diametro	81.40 mm
Pallet	1.164 Unitá





VISTA DEL FONDO

75cl \ni 45mm

- N° MODELO
- AÑO FABRICACIÓN
- ANAGRAMA
- N° MOLDE

				Peso aprox / Weight approx	455 gr			Product Design Office www.vidrala.com	
				Capacidad N. llenado / Fillpoint Capacity	750 cc ± 10 a 45,0 mm			Dibujado / Des : J. Ochoa	
				Capacidad a verter / Brimfull Capacity	764,0 cc ± aprox	Fecha / Date		14-01-14	
				Cámara expansión / Expansion Chamber	1,9 %	Escala / Escala		1:1	
2	Cambio de Denominación	17-02-14	JAU	Recipiente medida / Meas cap	SI	Retornable / Refillable		NO	
1	Añadidas Hojas interiores en grabado	03-02-14	JAU	Angulo de volcado / Tilt angle	18,9°	N° Plano: Drawing N°:		7214-2	
Rev	Modificación / Modification	Fecha/Date	Firma/Sign	Carbonatación / Gas vol	0,0 Vol CO2 máx	Modelo: Code:		2038/477 ANJOU NATURA 75 CL BVS	
Este plano es propiedad de Vidrala, no puede ser reproducido ni comunicado sin nuestro permiso. Las cotas no toleradas son aproximadas. Specification agreements are based on toleranced dimensions only. Do not scale drawing, copyright reserved. Not to be copied in whole or part without written permission from Vidrala. All dimensions are in millimeters.				Presión inf. max. (20°) / Max Pressure (20°):	0,00 Bar				
				Resistencia. choque térmico / Thermal Shock Max:	42 °C				