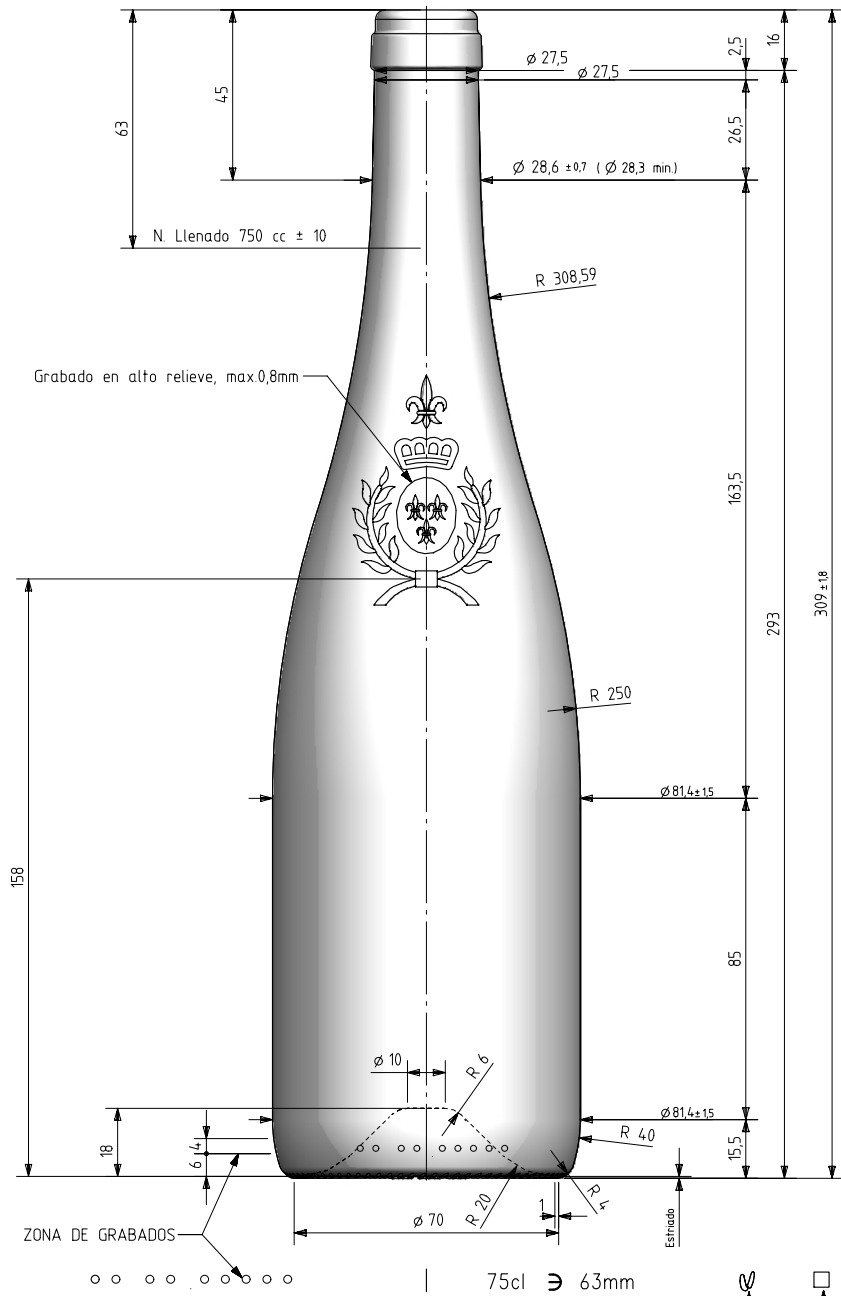


ANJOU NATURA 75 CL

Características del producto:

Código	2037/242
Capacidad	750 ml
Boca	CORCHO CETIE
Colores	
Peso	455 gr
Altura total	309.00 mm
Diámetro	81.40 mm
Palé	1.164 unidades

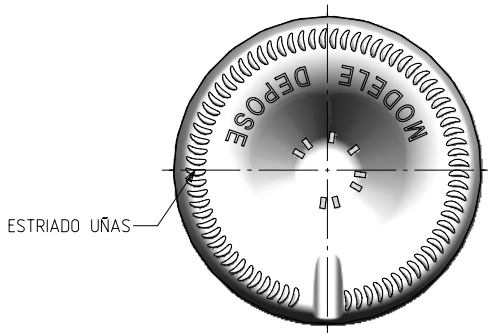




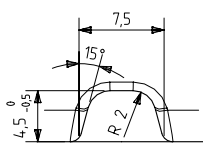
○ ○ ○ ○ ○ ○ ○ ○ ○ ○ ○ ○

75cl ∅ 63mm

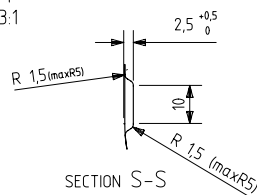
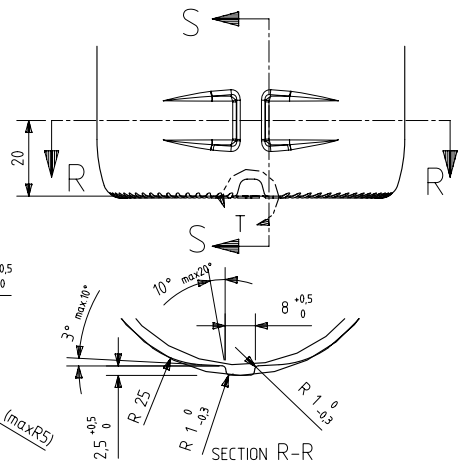
— ANAGRAMA
— N° MOLDE



VISTA DEL FONDO



DETALLE T
ESCALA 3:1



SECTION S-S

SECTION R-R

				Peso aprox / Weight approx	455 gr		
				Capacidad N. llenado / Fillpoint Capacity	750 cc ± 10 a 63,0 mm		
				Capacidad a verter / Brimfull Capacity	770,0 cc ± aprox		
				Cámara expansión / Expansion Chamber	2,7 %		
				Recipiente medida / Meas cap	SI		
1 Ajustado perfil		26-02-14	JAU	Angulo de volcado / Tilt angle	18,2°	Dibujado / Des : J. Arandia	
Rev Modificación / Modification		Fecha/Date	Firma/Sign	Carbonatación / Gas vol	0,0 Vol CO2 máx	CAD:	7229-1prt
Este plano es propiedad de Vidrala, no puede ser reproducido ni comunicado sin nuestro permiso. Las cotas no toleradas son aproximadas. Especification agreements are based on toleranced dimensions only. Do not scale drawing, copyright reserved. Not to be copied in whole or part without written permission from Vidrala. All dimensions are in millimeters.				Presión int. max. (20°) / Max Pressure (20°)	0,00 Bar	Fecha / Date	26-02-14
				Resistencia. choque térmico / Thermal Shock Max:	42 °C	Anula / Annuls:	7229
						Modelo:	N° Plano: 7229-1
						Code: 2037/242	59,4%
						ANJOU NATURA 75 CL	



Product Design Office
www.vidrala.com