



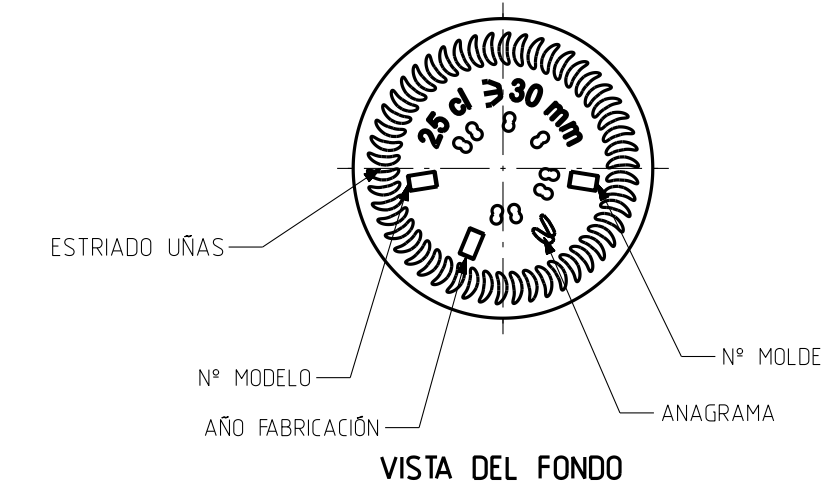
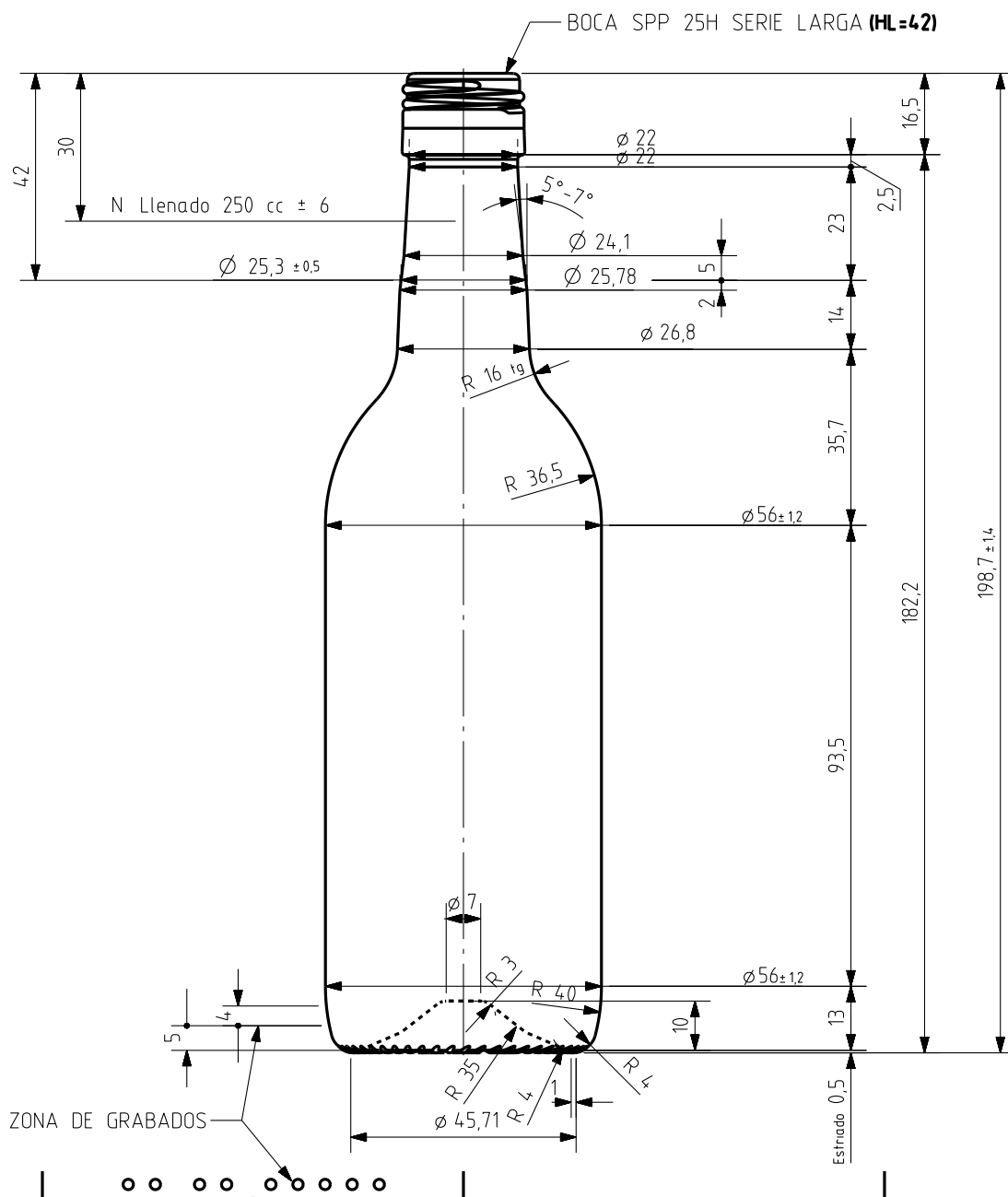
1 Quai du Président Wilson,
33130 Bordeaux, Francia
Tel. +33 5 56 20 59 89
commercial.france@vidrala.com

BD 25 CL

Caratteristiche del prodotto

Codice	1110/435
Capacità	250 ml
Imboccatura	PP 25 H
Colori	<input type="radio"/> <input checked="" type="radio"/>
Peso	200 gr
Altezza Totale	198.70 mm
Diametro	56.00 mm
Pallet	4.100 Unitá





vidrala

				Peso aprox 200 gr	Dibujado A Etxebarria	vidrala
				Capacidad n llenado 250 cc ± 6 a 30 mm	Conforme	
				Capacidad a verter 256 cc ± aprox	Fecha: 30-04-07	
				Recipiente medida SI	Escalas 1/1	NºPlano 7750-5
5	Añadido angulo de despegue cuello	23-10-12	JAU	Resistencia choque térmico 42 °C	BORDELESA 25,6 CL	
	Se aumenta D cuello	30-04-10	AEA	Cámara expansión 2,4 %		
Ref	Modificación	Fecha	Firma	Carbonatación 0,0 Vol CO2 máx	Conforme cliente	Modelo 1110/4 35
Este plano es propiedad de Vidrala y no puede ser reproducido ni comunicado sin nuestro permiso. Las cotas no toleradas son aproximadas 63,6%				Observaciones	Firma	Fecha
				Angulo de volcado 18,4 °		Anula. 7750-4 CAD 7750-5.prt