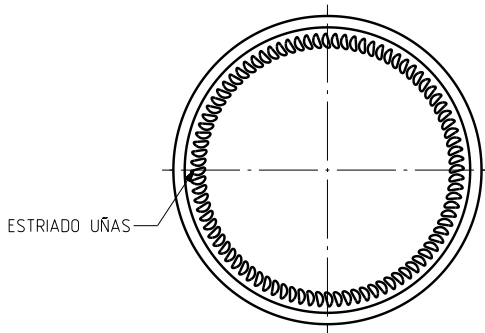
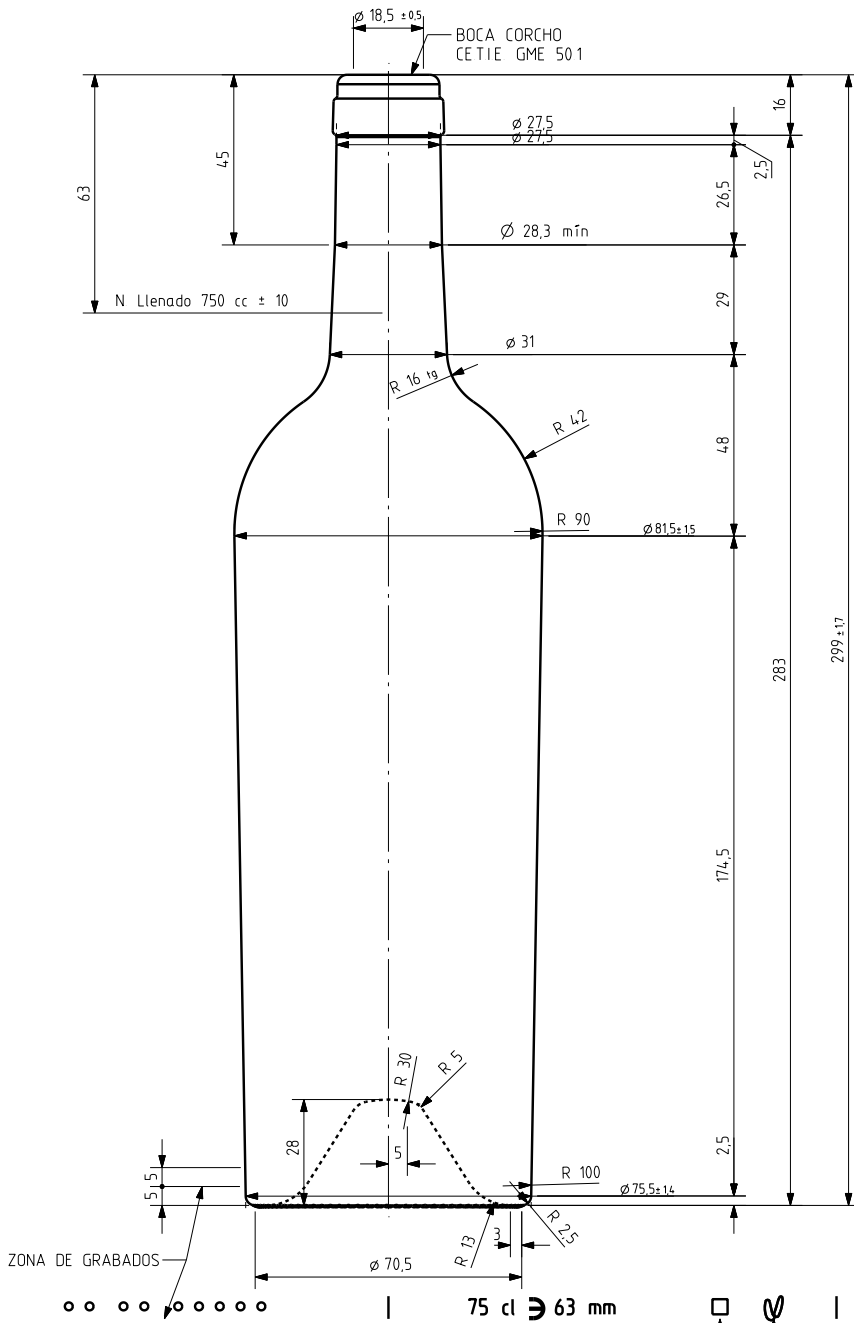


## BD ANTIQUE 75 CL

### Caratteristiche del prodotto

<b>Codice</b>	1104/242
<b>Capacità</b>	750 ml
<b>Imboccatura</b>	CORCHO CETIE
<b>Colori</b>	
<b>Peso</b>	650 gr
<b>Altezza Totale</b>	299.00 mm
<b>Diametro</b>	81.50 mm
<b>Pallet</b>	1.176 Unitá





VISTA DEL FONDO

ANAGRAMA  
N° MOLDE

				Peso aprox <b>650 gr</b>	Dibujado <b>E Albaizar</b>	<b>vidrala</b>
				Capacidad n llenado <b>750 cc ± 10</b> a <b>63 mm</b>	Conforme	
				Capacidad a verter <b>769 cc ± aprox</b>	Fecha <b>31-03-00</b>	
				Recipiente medida <b>SI</b>	Escalas <b>1/1</b>	N°Plano <b>7803-3</b>
3	Se modifica el hombro y el talón	27-04-07	EAM	Resistencia choque térmico <b>42 °C</b>	<b>BORDELESA ANTIGUA 75 CL</b>	
2	Diámetro superior era 81	03-05-01	ACA	Cámara expansión <b>2.5</b>		
1	Radio superior hombro y cuello	27-03-01	ALR	Carbonatación <b>0,0</b> Val CO2 máx	Conforme cliente	Modelo <b>104/242</b>
Ref	Modificación	Fecha	Firma	Angulo de volcado <b>17,6 °</b>	Firma	Fecha
Este plano es propiedad de Vidrala y no puede ser reproducido ni comunicado sin nuestro permiso. Las calas no toleradas son apremadas.				Observaciones	Anula <b>7803-2</b>	CAD <b>7803-3prt</b>

