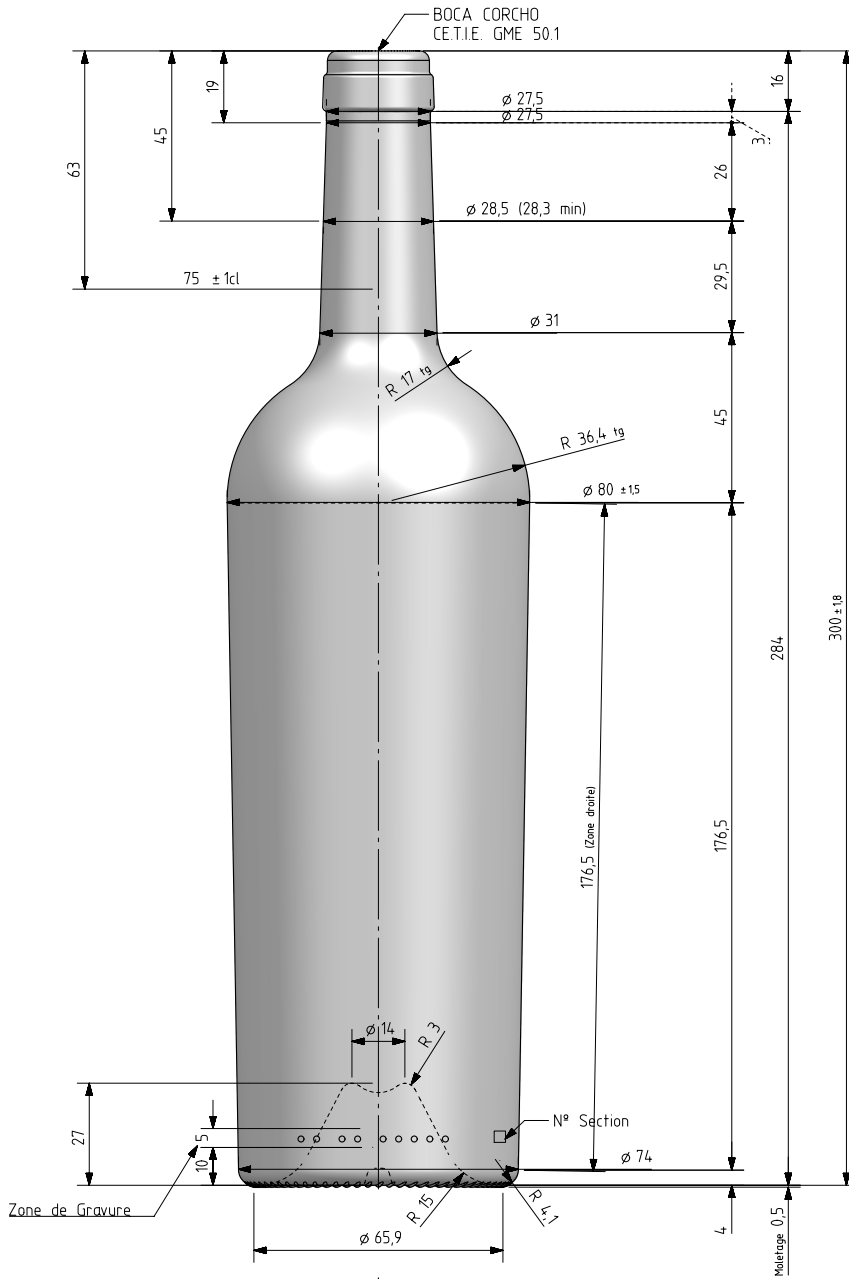


BD CLARA 75 CL

Características del producto:

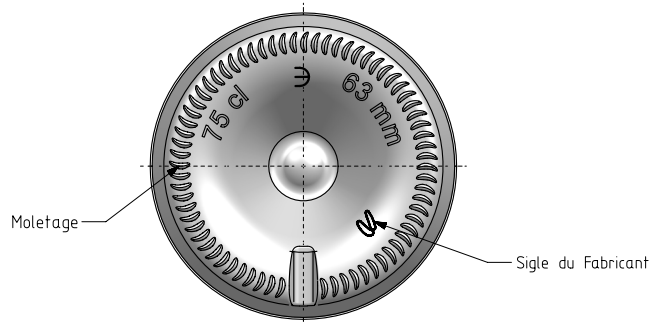
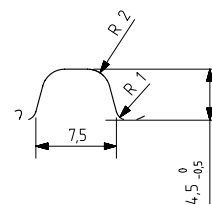
| | |
|---------------------|--|
| Código | 4868/242 |
| Capacidad | 750 ml |
| Boca | CORCHO CETIE |
| Colores | <input type="radio"/> <input checked="" type="radio"/> |
| Peso | 550 gr |
| Altura total | 300.00 mm |
| Diámetro | 80.00 mm |
| Palé | 1.218 unidades |






Détail cran centrage A

éch.=3/1



VUE DU FOND

| | | | | | | |
|--|---|------------|------------|--|--|---|
| | | | | Peso aprox / Weight approx | 550 gr |  Product Design Office www.vidrala.com |
| | | | | Capacidad N. llenado / Fillpoint Capacity | 750 cc ± 10 a 63 mm | |
| | | | | Capacidad a verter / Brimfull Capacity | 770 cc ± aprox | |
| 3 | Actualización plano y cambio denominación | 25-7-19 | AEA | Cámara expansión / Vacuity | 2,7 % <input checked="" type="checkbox"/> cc | Dibujado / Des : J-L. Brunelli CAD: 9868-3prt |
| 2 | Aliger de 565gr. Modif. radios hombro | 23-12-09 | JAU | Recipiente medida / Meas cap | OUI | Fecha / Date: 31-10-07 Anula / Annuls: 9868-1 |
| 1 | Mise à jour | 30/06/08 | MA | Angulo de volcado / Tilt angle | 16,6° | Escala / Scale: 1/1 N° Plano: 9868-3 |
| Rev | Modificación / Modification | Fecha/Date | Firma/Sign | Carbonatación / Gas vol | 0,0 Vol CO2 máx | Retornable / Returnable NO N° Plano: 59,6% |
| Este plano es propiedad de Vidrala, no puede ser reproducido ni comunicado sin nuestro permiso. Las cotas no toleradas son aproximadas. Specification agreements are based on tolerated dimensions only. Do not scale drawing, copyright reserved. Not to be copied in whole or part without written permission from vidrala. All dimensions are in millimeters. | | | | Presión larga duración / Long Term pressure: 0 Bar Max | Páster: NO | Modelo: 4868/242 |
| | | | | Resistencia. choque térmico / Thermal Shock Max: | 42 °C | BD CLARA 75CL |