
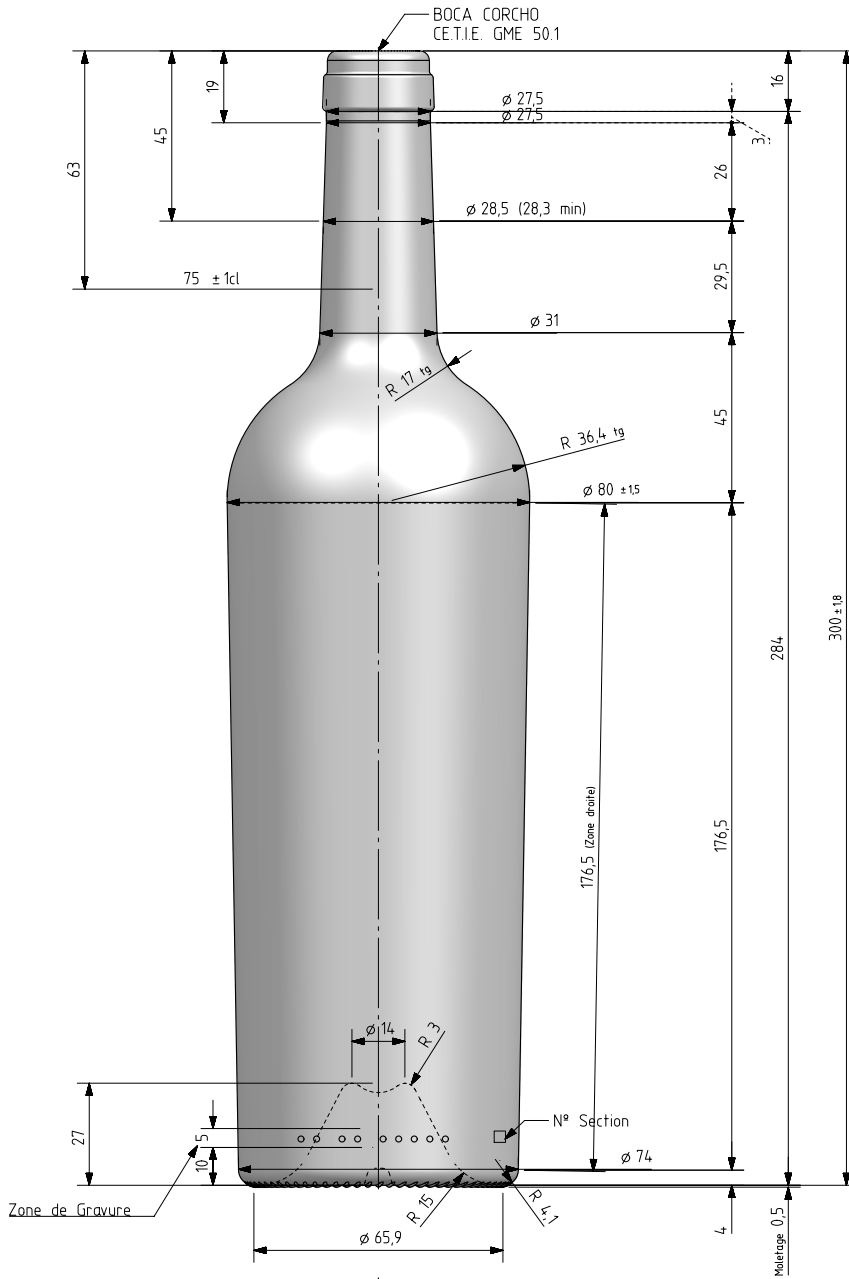


BD CLARA 75 CL

Caractéristiques du produit

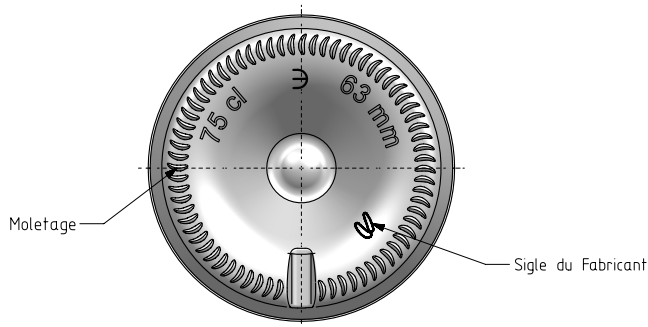
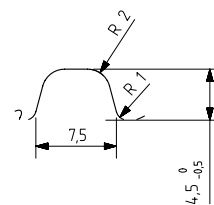
Code	4868/242
Capacité	750 ml
Bague	CORCHO CETIE
Couleurs	
Poids	550 gr
Hauteur totale	300.00 mm
Diamètre	80.00 mm
Palette	1.218 Unités






Détail cran centrage A

éch.=3/1



VUE DU FOND

				Peso aprox / Weight approx	550 gr	 Product Design Office www.vidrala.com
				Capacidad N. llenado / Fillpoint Capacity	750 cc ± 10 a 63 mm	
				Capacidad a verter / Brimfull Capacity	770 cc ± aprox	
3	Actualización plano y cambio denominación	25-7-19	AEA	Cámara expansión / Vacuity	2,7 % <input checked="" type="checkbox"/> cc	Dibujado / Des : J-L. Brunelli CAD: 9868-3prt
2	Aliger de 565gr. Modif. radios hombro	23-12-09	JAU	Recipiente medida / Meas cap	OUI	Fecha / Date: 31-10-07 Anula / Annuls: 9868-1
1	Mise à jour	30/06/08	MA	Angulo de volcado / Tilt angle	16,6°	Escala / Scale: 1/1 N° Plano: 9868-3
Rev	Modificación / Modification	Fecha/Date	Firma/Sign	Carbonatación / Gas vol	0,0 Vol CO2 máx	Retornable / Returnable NO N° Plano: 59,6%
Este plano es propiedad de Vidrala, no puede ser reproducido ni comunicado sin nuestro permiso. Las cotas no toleradas son aproximadas. Specification agreements are based on tolerated dimensions only. Do not scale drawing, copyright reserved. Not to be copied in whole or part without written permission from vidrala. All dimensions are in millimeters.				Presión larga duración / Long Term pressure: 0 Bar Max	Páster: NO	Modelo: 4868/242
				Resistencia. choque térmico / Thermal Shock Max:	42 °C	BD CLARA 75CL