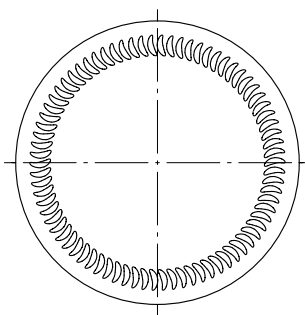
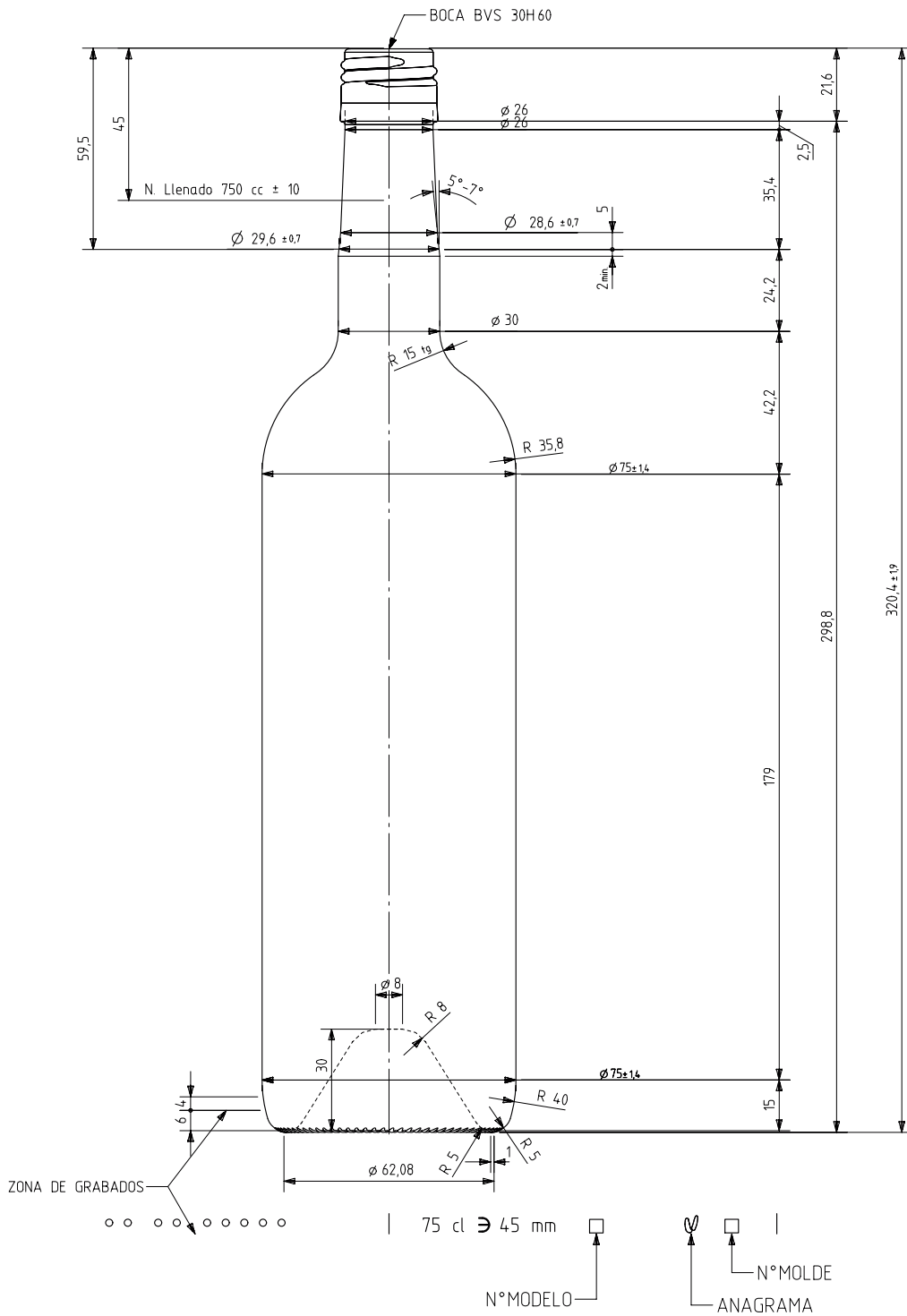


BD ELITE 75 CL BVS

Características do produto

| | |
|---------------------|--|
| Código | 1189/477 |
| Capacidade | 750 ml |
| Boca | BVS 30 H |
| Cores | <input type="radio"/> <input checked="" type="radio"/> |
| Peso | 550 gr |
| Altura Total | 320.40 mm |
| Diâmetro | 75.00 mm |
| Palete | 1.392 Unidades |





VISTA DEL FONDO

| | | | | | |
|---|--------------|-------|-------|---|---------------------------------|
| | | | | Peso aprox 550 gr | Dibujado: LLarizgoitia |
| | | | | Capacidad n llenado 750 cc ± 10 a 45 mm | Conforme: |
| | | | | Capacidad a verter: 764 cc ± aprox | Fecha: 21-02-07 |
| | | | | Recipiente medida SI | Escalas: 1/1 |
| | | | | Resistencia choque térmico: 42 °C | N° Plano: 6936-3 |
| | | | | Cámara expansión: 1,9 % | BORDELESA 75CL ELITE BVS |
| | | | | Carbonatación: 0,0 Vol CO2 máx | |
| Ref | Modificación | Fecha | Firma | Angulo de volcado: 15,2 ° | Conforme cliente Firma Fecha |
| Este plano es propiedad de Vidrala y no puede ser reproducido ni copiado sin nuestro permiso. Las cotas no toleradas son aproximadas. | | | | Observaciones: | Modelo: 1189/477 |
| | | | | | Anula: 6936-2 [CAD: 6936-3prt] |



vidrala