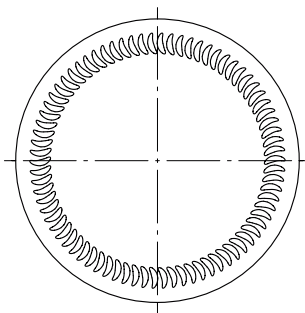
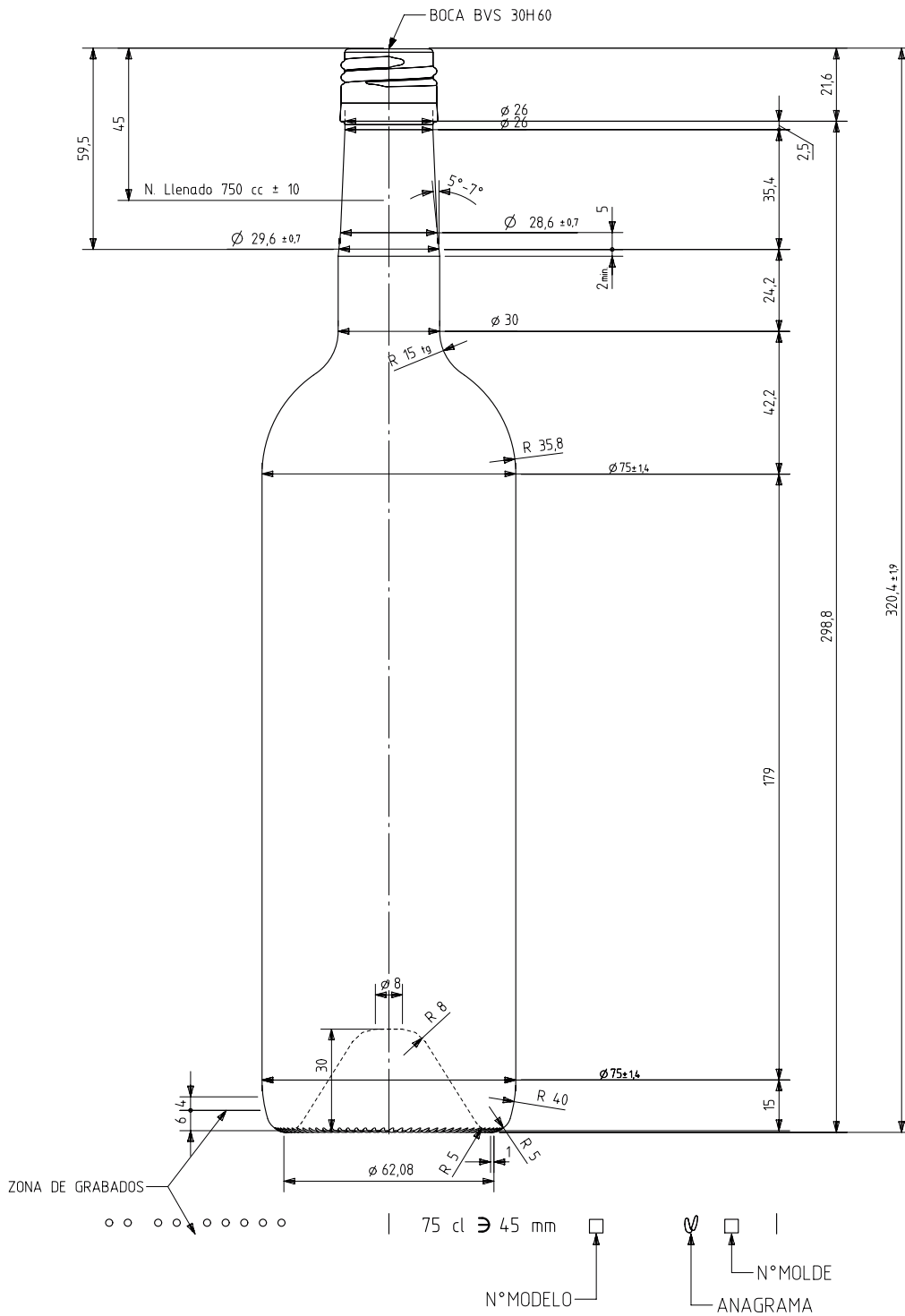


BD ELITE 75 CL BVS

Características do produto

Código	1189/477
Capacidade	750 ml
Boca	BVS 30 H
Cores	<input type="radio"/> <input checked="" type="radio"/>
Peso	550 gr
Altura Total	320.40 mm
Diâmetro	75.00 mm
Palete	1.392 Unidades





VISTA DEL FONDO



vidrala

				Peso aprox 550 gr	Dibujado: LLarizgoitia
				Capacidad n llenado 750 cc ± 10 a 45 mm	Conforme
				Capacidad a verter: 764 cc ± aprox	Fecha: 21-02-07
				Recipiente medida SI	Escalas: 1/1
				Resistencia choque térmico: 42 °C	N° Plano: 6936-3
				Cámara expansión: 1,9 %	BORDELESA 75CL ELITE BVS
				Carbonatación: 0,0 Vol CO2 máx	Conforme cliente
				Angulo de volcado: 15,2 °	Firma Fecha
					Modelo: 1189/477
					Anula: 6936-2 [CAD: 6936-3prt]

Este plano es propiedad de Vidrala y no puede ser reproducido ni copiado sin nuestro permiso. Las cotas no toleradas son aproximadas.