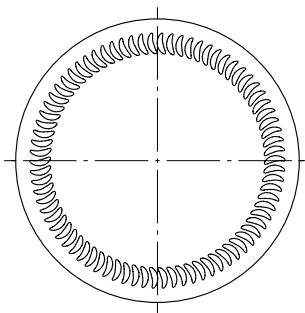
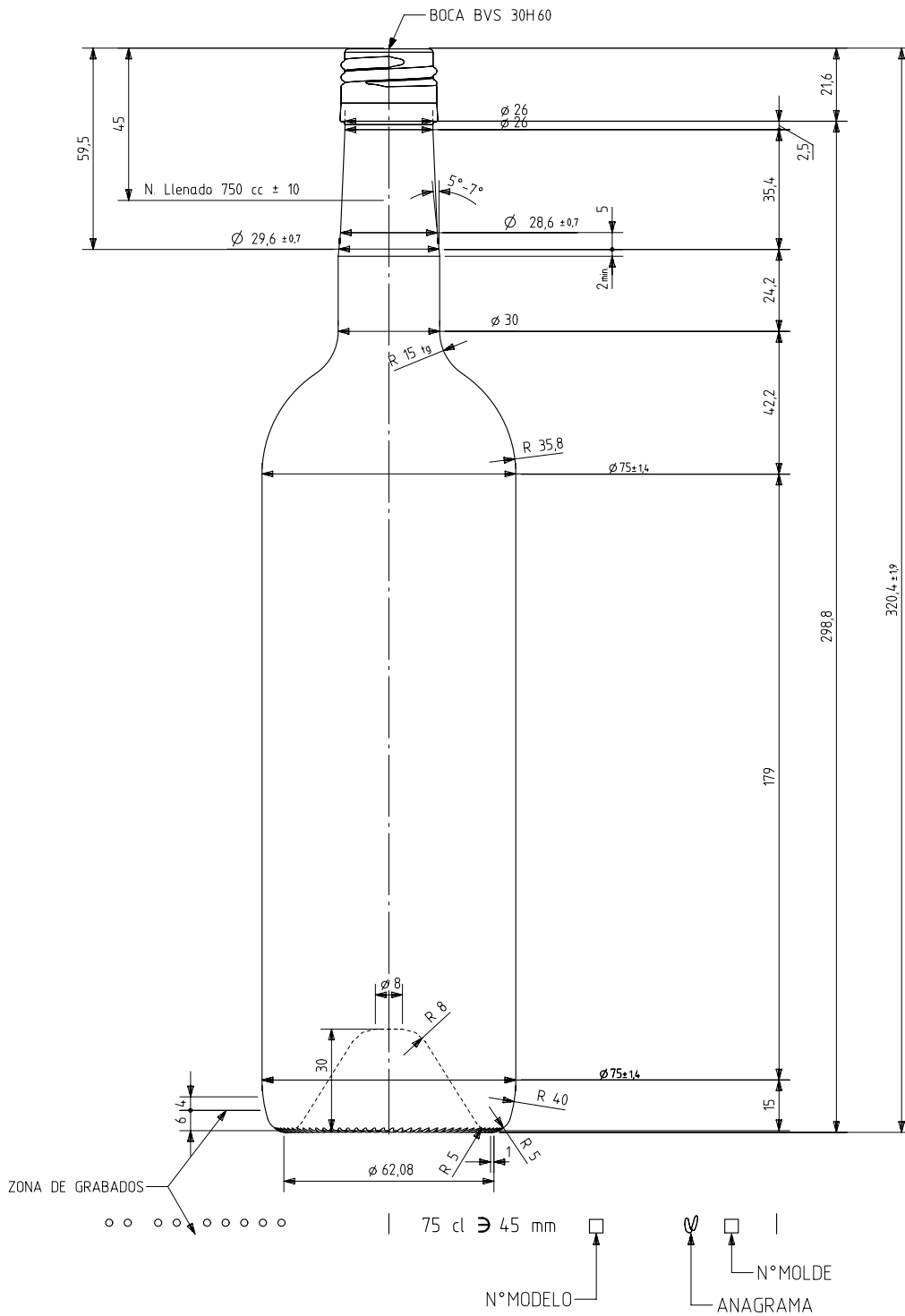


BD ELITE 75 CL BVS

Caratteristiche del prodotto

Codice	1189/477
Capacità	750 ml
Imboccatura	BVS 30 H
Colori	<input type="radio"/> <input checked="" type="radio"/>
Peso	550 gr
Altezza Totale	320.40 mm
Diametro	75.00 mm
Pallet	1.392 Unitá





VISTA DEL FONDO

				Peso aprox 550 gr	Dibujado: I.Larizgoitia
				Capacidad n llenado 750 cc ± 10 a 45 mm	Conforme:
				Capacidad a verter: 764 cc ± aprox	Fecha: 21-02-07
				Recipiente medida SI	Escalas: 1/1
				Resistencia choque térmico: 42 °C	N° Plano: 6936-3
				Cámara expansión: 1,9 %	BORDELESA 75CL ELITE BVS
				Carbonatación: 0,0 Vol CO2 máx	
Ref	Modificación	Fecha	Firma	Angulo de volcado: 15,2 °	Conforme cliente Firma Fecha
					Modelo: 1189/477
					Anula: 6936-2 [CAD: 6936-3prt]



vidrala