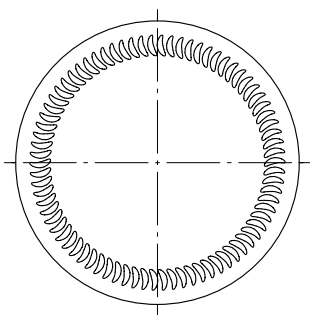
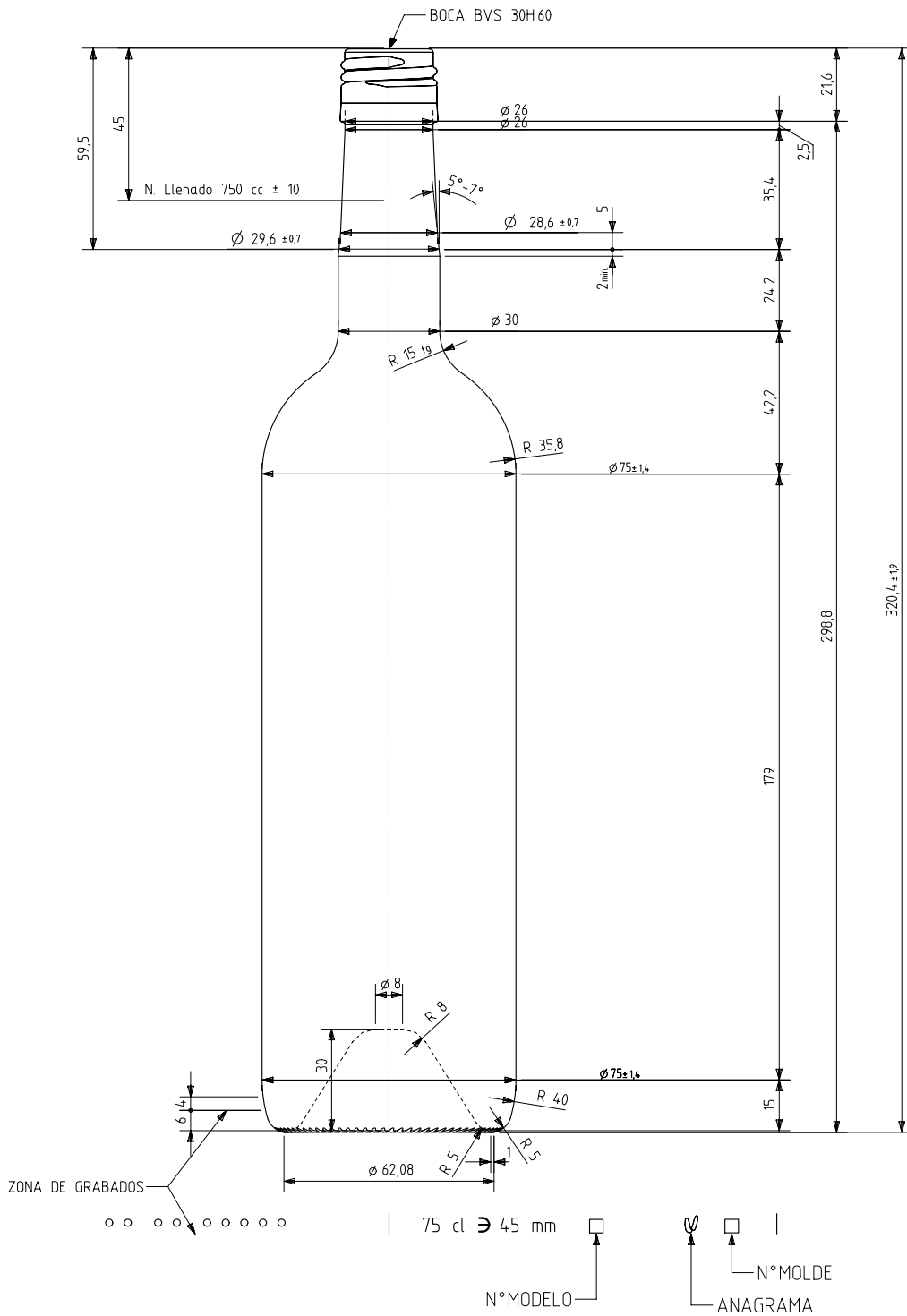


## BD ELITE 75 CL BVS

### Caractéristiques du produit

<b>Code</b>	1189/477
<b>Capacité</b>	750 ml
<b>Bague</b>	BVS 30 H
<b>Couleurs</b>	<input type="radio"/> <input checked="" type="radio"/>
<b>Poids</b>	550 gr
<b>Hauteur totale</b>	320.40 mm
<b>Diamètre</b>	75.00 mm
<b>Palette</b>	1.392 Unités





VISTA DEL FONDO



vidrala

				Peso aprox 550 gr	Dibujado: LLarizgoitia
				Capacidad n llenado 750 cc ± 10 a 45 mm	Conforme:
				Capacidad a verter: 764 cc ± aprox	Fecha: 21-02-07
				Recipiente medida SI	Escalas: 1/1
				Resistencia choque térmico: 42 °C	N°Plano: 6936-3
				Cámara expansión: 1,9 %	BORDELESA 75CL ELITE BVS
				Carbonatación: 0,0 Vol CO2 máx	
Ref	Modificación	Fecha	Firma	Angulo de volcado: 15,2 °	Conforme cliente Firma Fecha
					Modelo: 1189/477
					Anula: 6936-2 [CAD: 6936-3prt]