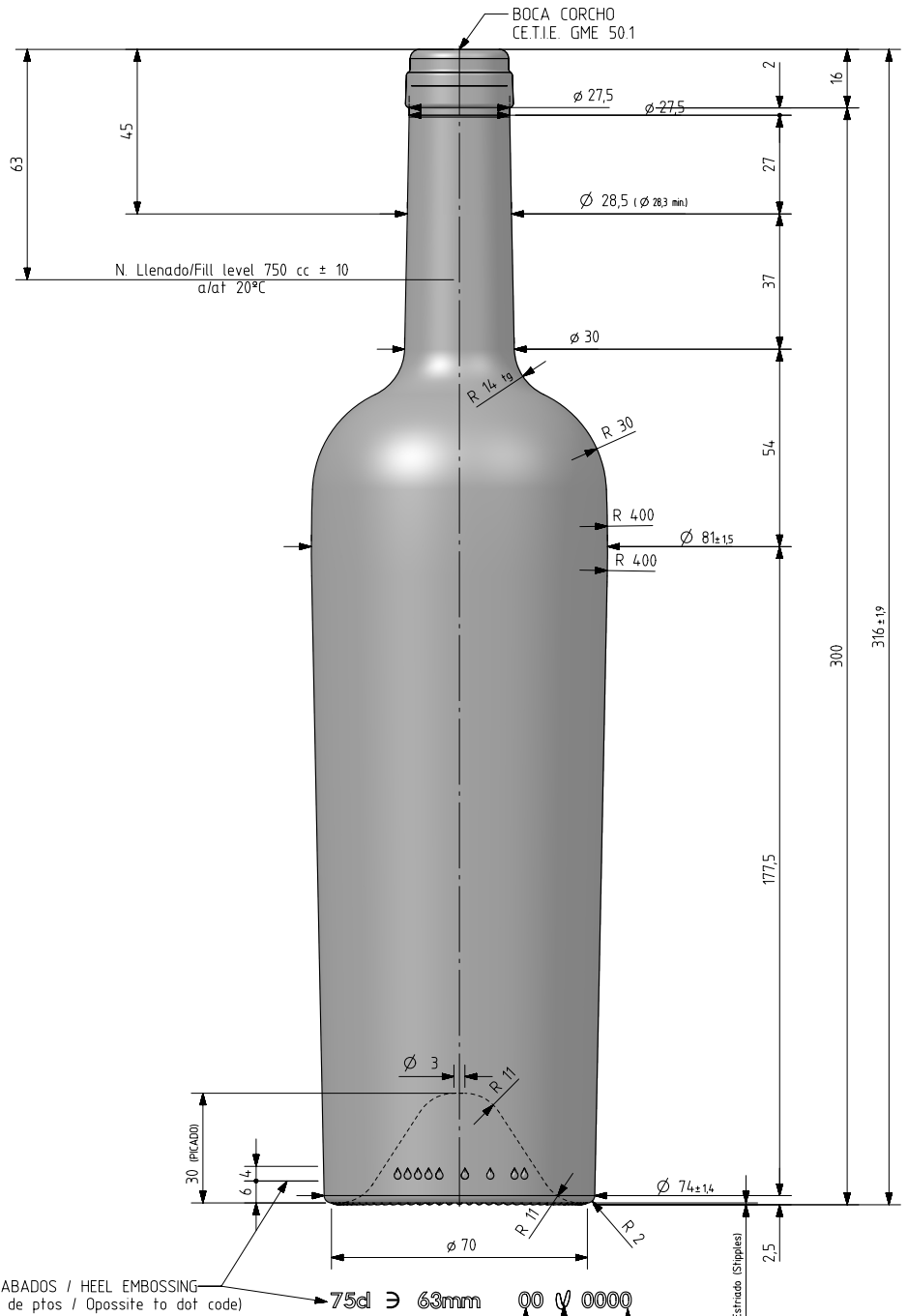


BD ELITE TRONCOCONICA 75 CL

Características do produto

| | |
|---------------------|---|
| Código | 1156/242 |
| Capacidade | 750 ml |
| Boca | CORCHO CETIE |
| Cores |  |
| Peso | 720 gr |
| Altura Total | 316.00 mm |
| Diâmetro | 81.00 mm |
| Palete | 1.176 Unidades |





ZONA DE GRABADOS / HEEL EMBOSING
(Opuesto al código de pntos / Opposite to dot code)

75cl \ni 63mm

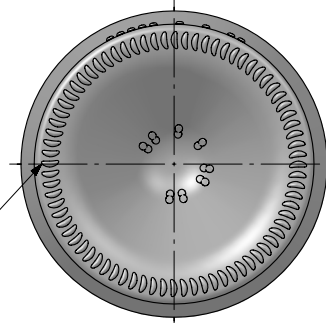
00 V 0000

N° MOLDE
(CAVITY NUMBER)


N° MODELO
(JOB No)

ANAGRAMA
(PUNTMARK VIDRALA)

ESTRIADO UÑAS
(STIPPLING)



VISTA DEL FONDO
(BOTTOM VIEW)

| | | | | | | |
|-----|---|------------|------------|--|---------------------|--|
| | | | | Peso aprox / Weight approx | 720 gr |  <p>Product Design Office www.vidrala.com</p> |
| | | | | Capacidad N. llenado / Fillpoint Capacity | 750 cc ± 10 a 63 mm | |
| | | | | Capacidad a verter / Brimfull Capacity | 770 cc ± aprox | |
| | | | | Cámara expansión / Vacuity | 2,7 % 20 cc | |
| | | | | Recipiente medida / Meas cap | SI | |
| 2 | Actualizado en Unigraphics con vista render | 28-01-19 | JAU | Angulo de volcado / Tilt angle | 17,5° | Dibujado / Des : J. Arandia CAD: 6454-D2prt |
| 1 | Se modifica el perfil | 30-01-06 | EAM | Carbonatación / Gas vol | 0,0 Vol CO2 máx | Fecha / Date: 28-01-19 Anula / Annuls: 6454-D1 |
| Rev | Modificación / Modification | Fecha/Date | Firma/Sign | Presión larga duración / Long Term pressure: 0 Bar Max | Páster: NO | Escala / Scale: 1:1 N° Plano: 6454-D2 |
| | | | | Resistencia. choque térmico / Thermal Shock Max: | 42 °C | Modelo: 1156/242 Retornable / Returnable NO |
| | | | | | | N° Plano: 59,7% Drawing N°: 6454-D2 |
| | | | | | | BORDELESA ELITE TRONCOCONICA 75 CL |

Este plano es propiedad de Vidrala, no puede ser reproducido ni comunicado sin nuestro permiso.
Las cotas no toleradas son aproximadas.
Specification agreements are based on tolerated dimensions only. Do not scale drawing, copyright reserved.
Not to be copied in whole or part without written permission from vidrala.
All dimensions are in millimeters.