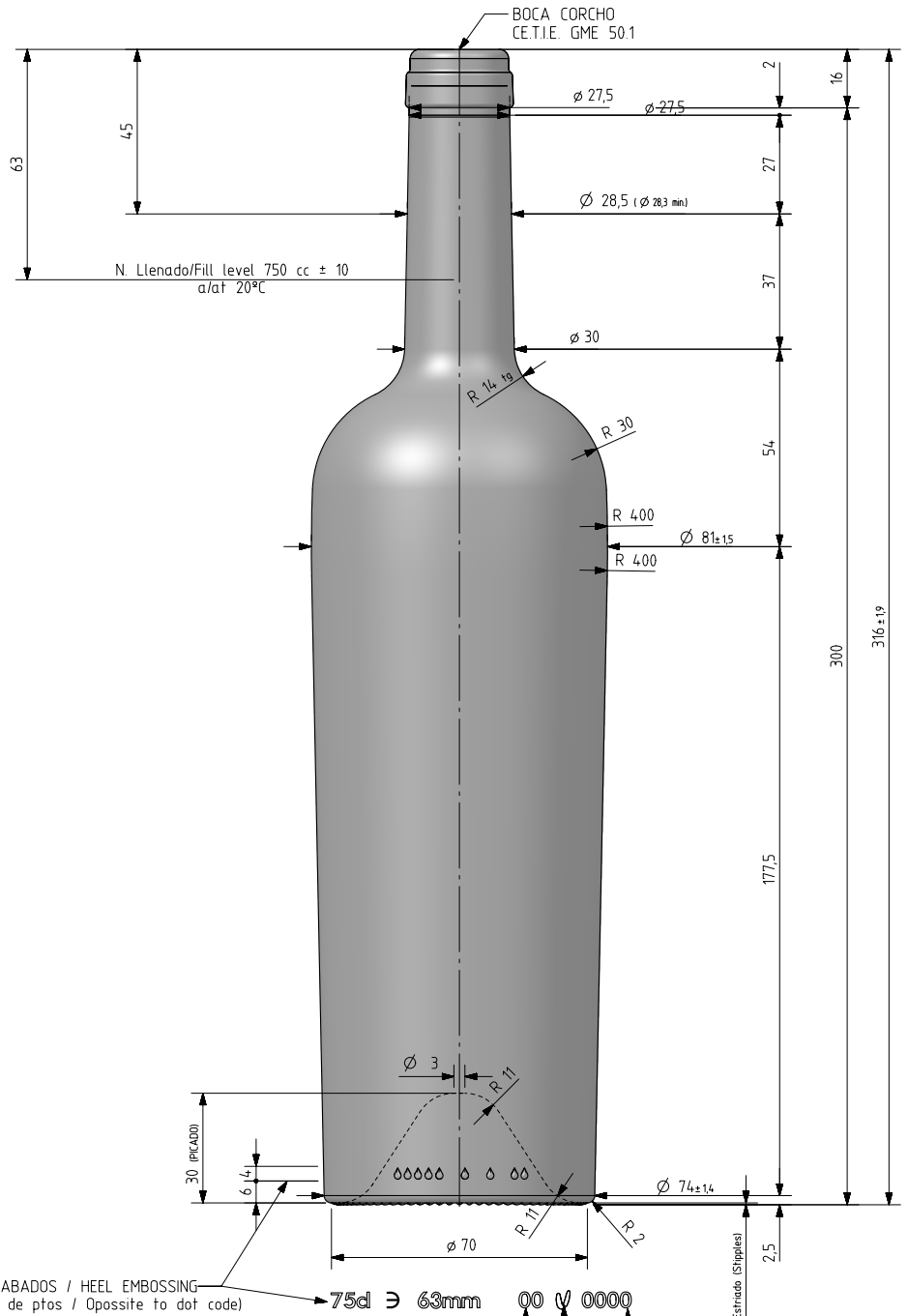


BD ELITE TRONCOCONICA 75 CL

Caratteristiche del prodotto

Codice	1156/242
Capacità	750 ml
Imboccatura	CORCHO CETIE
Colori	
Peso	720 gr
Altezza Totale	316.00 mm
Diametro	81.00 mm
Pallet	1.176 Unitá





ZONA DE GRABADOS / HEEL EMBOSING
(Opuesto al código de pntos / Opposite to dot code)

75cl \ni 63mm

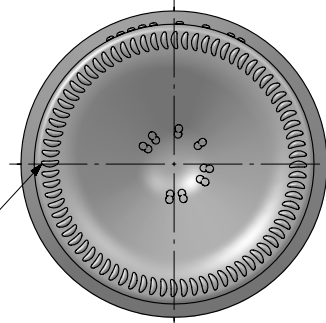
00 V 0000

N° MOLDE
(CAVITY NUMBER)


N° MODELO
(JOB No)

ANAGRAMA
(PUNTMARK VIDRALA)

ESTRIADO UÑAS
(STIPPLING)



VISTA DEL FONDO
(BOTTOM VIEW)

				Peso aprox / Weight approx	720 gr		 <p>Product Design Office www.vidrala.com</p>
				Capacidad N. llenado / Fillpoint Capacity	750 cc ± 10 a 63 mm		
				Capacidad a verter / Brimfull Capacity	770 cc ± aprox		
				Cámara expansión / Vacuity	2,7 % 20 cc		
				Recipiente medida / Meas cap	SI		
2	Actualizado en Unigraphics con vista render	28-01-19	JAU	Angulo de volcado / Tilt angle	17,5°		Dibujado / Des : J. Arandia
1	Se modifica el perfil	30-01-06	EAM	Carbonatación / Gas vol	0,0 Vol CO2 máx		Fecha / Date: 28-01-19
Rev	Modificación / Modification	Fecha/Date	Firma/Sign	Presión larga duración / Long Term pressure: 0 Bar Max	Páster: NO		Escala / Scale: 1:1
Este plano es propiedad de Vidrala, no puede ser reproducido ni comunicado sin nuestro permiso. Las cotas no toleradas son aproximadas. Specification agreements are based on tolerated dimensions only. Do not scale drawing, copyright reserved Not to be copied in whole or part without written permission from vidrala. All dimensions are in millimeters.				Resistencia. choque térmico / Thermal Shock Max:	42 °C		N° Plano: Drawing N°: 6454-D2
				Modelo: Code: 1156/242			BORDELESA ELITE TRONCOCONICA 75 CL