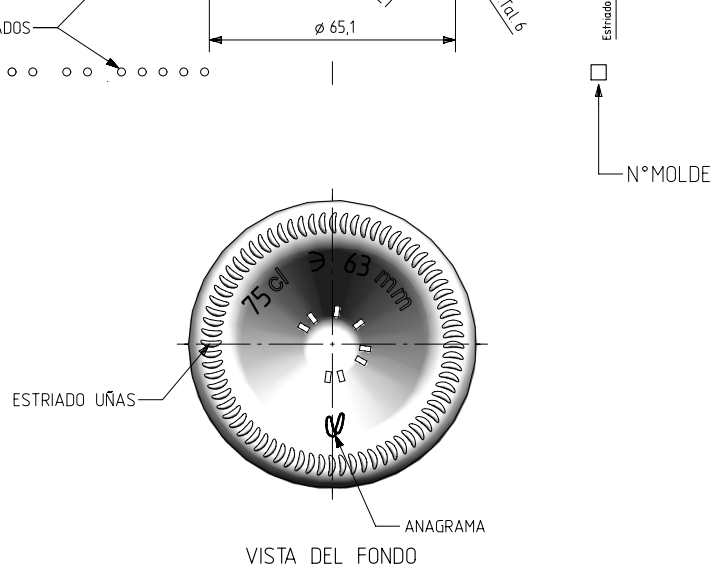
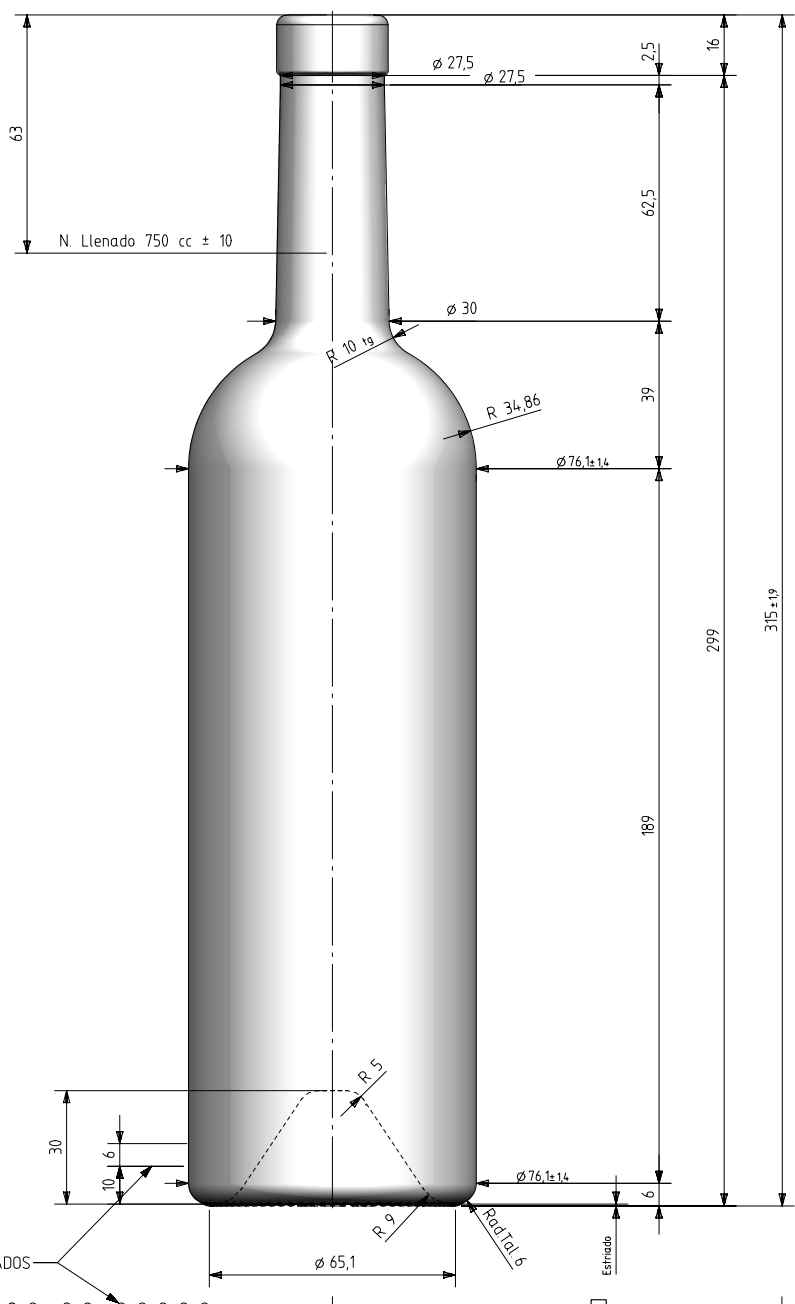



BD EUROPE 75 CL

Caratteristiche del prodotto

Codice	2079/235
Capacità	750 ml
Imboccatura	PLATE BARTOP
Colori	
Peso	600 gr
Altezza Totale	315.00 mm
Diametro	76.10 mm
Pallet	1.338 Unitá





			Peso aprox / Weight approx	600 gr	 Product Design Office www.vidrala.com	
			Capacidad N. llenado / Fillpoint Capacity	750 cc ± 10 a 63,0 mm		
			Capacidad a verter / Brimfull Capacity	770,0 cc ± aprox	Dibujado / Des : J. Arandía CAD: 9780-A2.prt	
A2	Nivel de llenado	07-04-15 AEA	Cámara expansión / Expansion Chamber	2,7 %	Fecha / Date: 25-09-14 Anula / Annuls: 9780-A1	
A1	Denominación	10-12-14 AEA	Recipiente medida / Meas cap	SI	Escala / Escal: 1:1 N° Plano: 9780-A2	
A	Restyling del modelo 4779/235	25-09-14 JAU	Angulo de volcado / Tilt angle	16,3°	Retornable / Refillable: NO	
Rev	Modificación / Modification	Fecha/Date Firma/Sign	Carbonatación / Gas vol	0,0 Vol CO2 máx	Modelo: Code: 2079/235 BD EUROPE 75CL	
Este plano es propiedad de Vidrala, no puede ser reproducido ni comunicado sin nuestro permiso. Las cotas no toleradas son aproximadas. Specification agreements are based on toleranced dimensions only. Do not scale drawing, copyright reserved. Not to be copied in whole or part without written permission from vidrala. All dimensions are in millimeters.			Presión int. max. (20°) / Max Pressure (20°):	0,00 Bar		
			Resistencia. choque térmico / Thermal Shock Max:	42 °C		