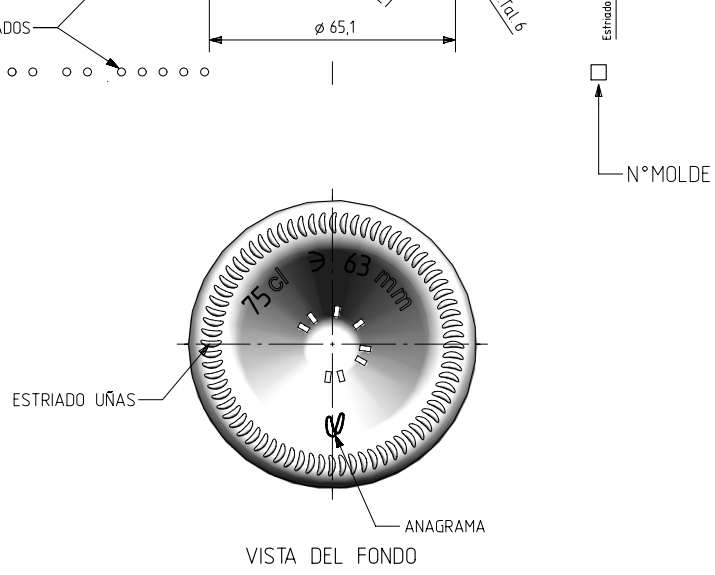
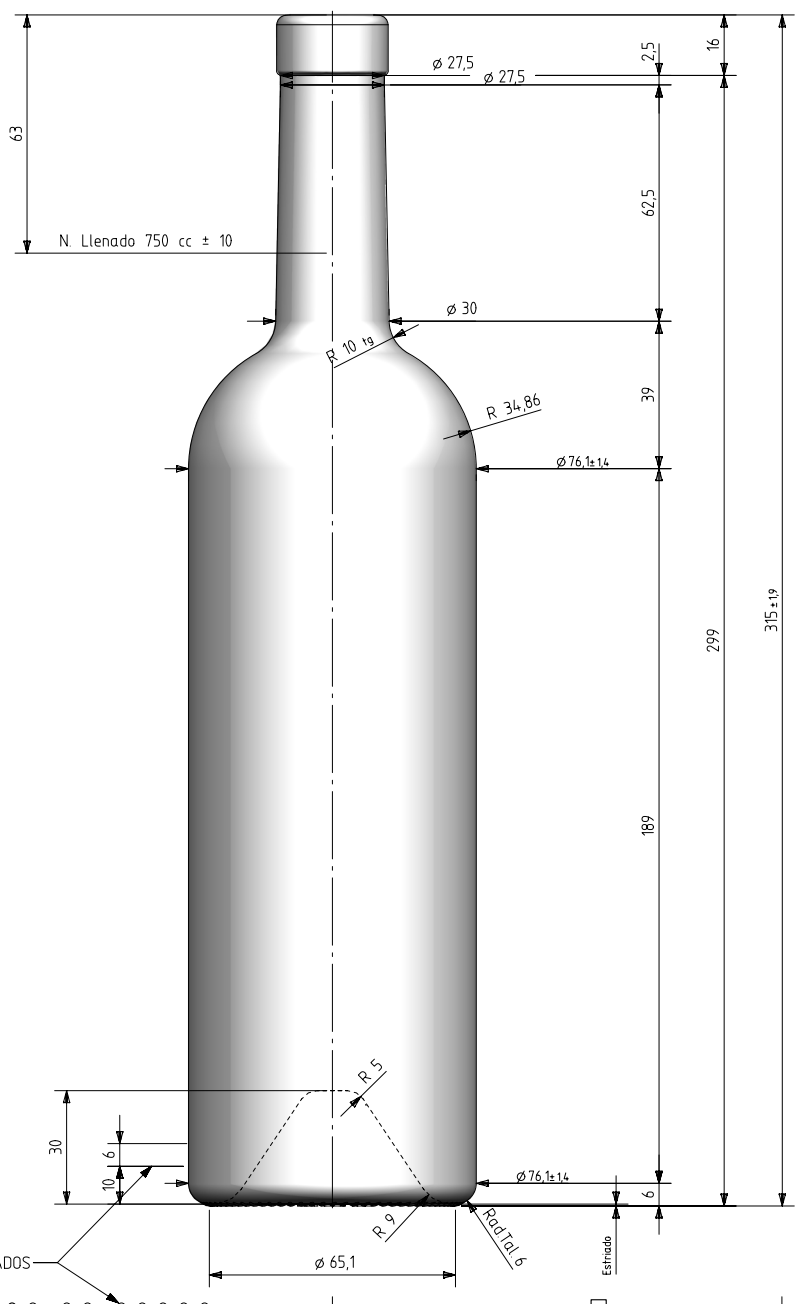



## BD EUROPE 75 CL

### Product characteristics

|                       |  |
|-----------------------|--|
| <b>Code</b>           | 2079/235   |
| <b>Capacity</b>       | 750 ml   |
| <b>Finish</b>         | PLATE BARTOP   |
| <b>Colours</b>        | <input checked="" type="radio"/> <input type="radio"/> |
| <b>Weight</b>         | 600 gr   |
| <b>Overall height</b> | 315.00 mm  |
| <b>Diameter</b>       | 76.10 mm   |
| <b>Palet</b>          | 1.338 units  |





|   |                               |                       |   |                       |  |  |
|---|-------------------------------|-----------------------|---|-----------------------|--|--|
|   |                               |                       | Peso aprox / Weight approx                    | 600 gr                |  Product Design Office<br>www.vidrala.com |  |
|   |                               |                       | Capacidad N. llenado / Fillpoint Capacity     | 750 cc ± 10 a 63,0 mm |  |  |
|   |                               |                       | Capacidad a verter / Brimfull Capacity        | 770,0 cc ± aprox      | Dibujado / Des : J. Arandía CAD: 9780-A2.prt   |  |
| A2  | Nivel de llenado              | 07-04-15 AEA          | Cámara expansión / Expansion Chamber          | 2,7 %                 | Fecha / Date: 25-09-14 Anula / Annuls: 9780-A1   |  |
| A1  | Denominación                  | 10-12-14 AEA          | Recipiente medida / Meas cap                  | SI                    | Escala / Escal: 1:1 N° Plano: 9780-A2  |  |
| A   | Restyling del modelo 4779/235 | 25-09-14 JAU          | Angulo de volcado / Tilt angle                | 16,3°                 | Retornable / Refillable: NO  |  |
| Rev   | Modificación / Modification   | Fecha/Date Firma/Sign | Carbonatación / Gas vol                       | 0,0 Vol CO2 máx       | Modelo: 2079/235 BD EUROPE 75CL  |  |
| Este plano es propiedad de Vidrala, no puede ser reproducido ni comunicado sin nuestro permiso. Las cotas no toleradas son aproximadas. Specification agreements are based on toleranced dimensions only. Do not scale drawing, copyright reserved. Not to be copied in whole or part without written permission from vidrala. All dimensions are in millimeters. |                               |                       | Presión int. max. (20°) / Max Pressure (20°): | 0,00 Bar              | Resistencia. choque térmico / Thermal Shock Max: 42 °C   |  |