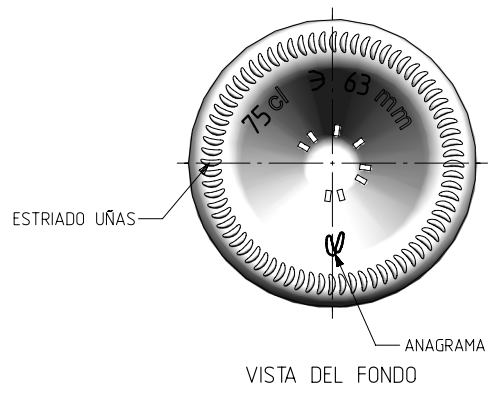
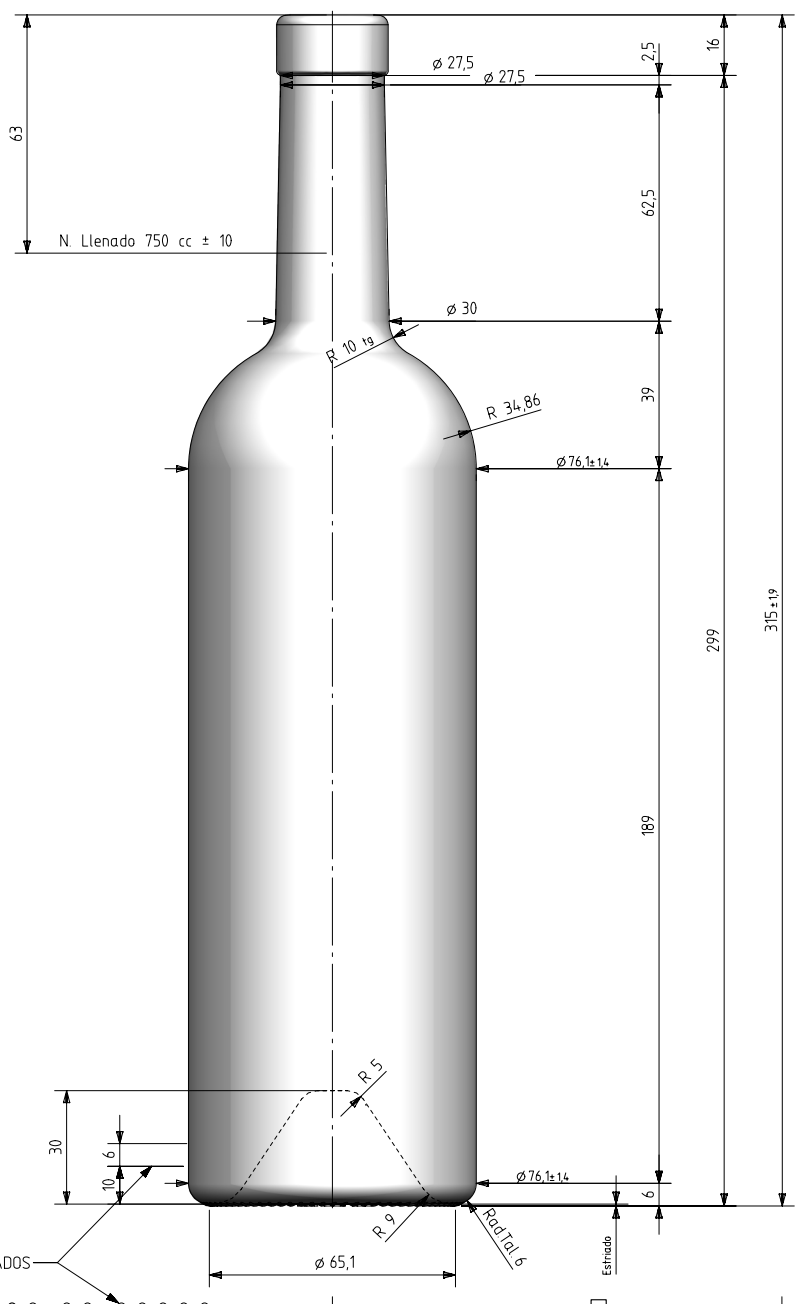



BD EUROPE 75 CL

Product characteristics

Code	2079/235
Capacity	750 ml
Finish	PLATE BARTOP
Colours	
Weight	600 gr
Overall height	315.00 mm
Diameter	76.10 mm
Palet	1.338 units





			Peso aprox / Weight approx	600 gr	 Product Design Office www.vidrala.com		
			Capacidad N. llenado / Fillpoint Capacity	750 cc ± 10 a 63,0 mm			
			Capacidad a verter / Brimfull Capacity	770,0 cc ± aprox			
A2	Nivel de llenado	07-04-15	AEA	Cámara expansión / Expansion Chamber	2,7 %	Dibujado / Des : J. Arandía	CAD: 9780-A2.prt
A1	Denominación	10-12-14	AEA	Recipiente medida / Meas cap	SI	Fecha / Date: 25-09-14	Anula / Annuls: 9780-A1
A	Restyling del modelo 4779/235	25-09-14	JAU	Angulo de volcado / Tilt angle	16,3°	Escala / Escal: 1:1	N° Plano: 9780-A2
Rev	Modificación / Modification	Fecha/Date	Firma/Sign	Carbonatación / Gas vol	0,0 Vol CO2 máx	Retornable / Refillable: NO	N° Plano: 57,7%
Este plano es propiedad de Vidrala, no puede ser reproducido ni comunicado sin nuestro permiso. Las cotas no toleradas son aproximadas. Specification agreements are based on toleranced dimensions only. Do not scale drawing, copyright reserved. Not to be copied in whole or part without written permission from vidrala. All dimensions are in millimeters.				Presión int. max. (20°) / Max Pressure (20°):	0,00 Bar	Modelo:	BD EUROPE 75CL
				Resistencia. choque térmico / Thermal Shock Max:	42 °C	Code: 2079/235	