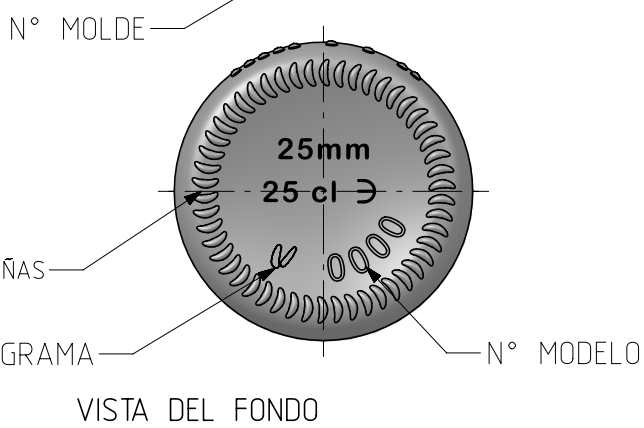
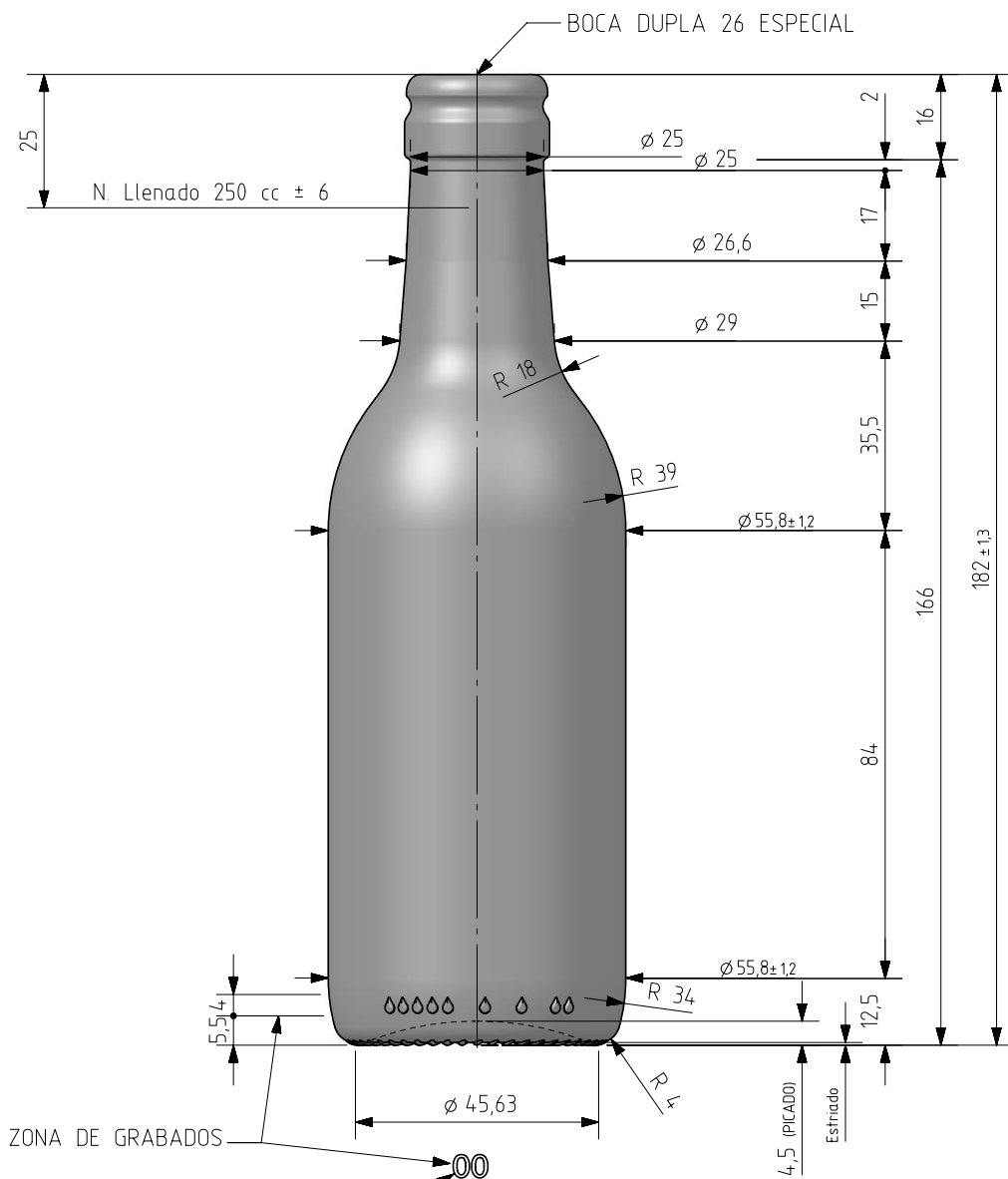


BD LIGHT 25 CL

Características del producto:

Código	1399/392
Capacidad	250 ml
Boca	CORONA 26 ESPECIAL
Colores	
Peso	145 gr
Altura total	182.00 mm
Diámetro	55.80 mm
Palé	4.200 unidades





<p style="font-size: 8px; margin: 0;">Este plano es propiedad de Vidrala, no puede ser reproducido ni comunicado sin nuestro permiso. Las cotas no toleradas son aproximadas.</p> <p style="font-size: 8px; margin: 0;">Specification agreement are based on tolerance dimensions only. Do not scale drawing copyright. Not to be copied in whole or part without written permission from VIDRALA.</p> <p style="font-size: 8px; margin: 0;">All dimensions are in millimeters.</p>		<table border="1" style="width: 100%; border-collapse: collapse;"> <tr> <td style="width: 20%;">B1</td> <td style="width: 40%;">Diam 55,8; Peso=145gr</td> <td style="width: 20%;">06-07-07</td> <td style="width: 20%;">HM</td> </tr> <tr> <td>B</td> <td>Diam Gargalo</td> <td>13-11-02</td> <td></td> </tr> <tr> <td>A</td> <td>Cap. /Nivel Enchim.</td> <td>03-06-97</td> <td></td> </tr> <tr> <td>Rev</td> <td>Modificación / Modification</td> <td>Fecha/Date</td> <td>Firma/Sign</td> </tr> </table>	B1	Diam 55,8; Peso=145gr	06-07-07	HM	B	Diam Gargalo	13-11-02		A	Cap. /Nivel Enchim.	03-06-97		Rev	Modificación / Modification	Fecha/Date	Firma/Sign	<table border="1" style="width: 100%; border-collapse: collapse;"> <tr> <td style="width: 20%;">B3</td> <td style="width: 40%;">Se revisa altura botella</td> <td style="width: 20%;">22-07-17</td> <td style="width: 20%;">P.R.</td> </tr> <tr> <td>B2</td> <td>SE PASA A BOCA 392</td> <td>21-07-17</td> <td>JOJ</td> </tr> <tr> <td>Rev</td> <td>Modificación / Modification</td> <td>Fecha/Date</td> <td>Firma/Sign</td> </tr> </table>	B3	Se revisa altura botella	22-07-17	P.R.	B2	SE PASA A BOCA 392	21-07-17	JOJ	Rev	Modificación / Modification	Fecha/Date	Firma/Sign
B1	Diam 55,8; Peso=145gr	06-07-07	HM																												
B	Diam Gargalo	13-11-02																													
A	Cap. /Nivel Enchim.	03-06-97																													
Rev	Modificación / Modification	Fecha/Date	Firma/Sign																												
B3	Se revisa altura botella	22-07-17	P.R.																												
B2	SE PASA A BOCA 392	21-07-17	JOJ																												
Rev	Modificación / Modification	Fecha/Date	Firma/Sign																												
<table border="1" style="width: 100%; border-collapse: collapse;"> <tr> <td style="width: 30%;">Peso aprox / Weight approx</td> <td style="width: 70%;">145 gr</td> </tr> <tr> <td>Capacidad N. llenado / Fillpoint Capacity</td> <td>250 cc± 6 a 25,0 mm</td> </tr> <tr> <td>Capacidad a verter / Brimfull Capacity</td> <td>257,0 cc± aprox</td> </tr> <tr> <td>Cámara expansión / Expansion Chamber</td> <td>2,8 %</td> </tr> <tr> <td>Recipiente medida / Meas cap</td> <td>SI</td> </tr> <tr> <td>Angulo de volcado / Tilt angle</td> <td>19,7 °</td> </tr> <tr> <td>Carbonatación / Gas vol</td> <td>0,0 Vol.CO2 máx</td> </tr> <tr> <td>Presión larga duración/Long term pressure:</td> <td>0,00 Bar Max / Páster NO</td> </tr> <tr> <td>Resistencia: choque térmico / Thermal Shock Max:</td> <td><input checked="" type="checkbox"/> °C</td> </tr> </table>		Peso aprox / Weight approx	145 gr	Capacidad N. llenado / Fillpoint Capacity	250 cc± 6 a 25,0 mm	Capacidad a verter / Brimfull Capacity	257,0 cc± aprox	Cámara expansión / Expansion Chamber	2,8 %	Recipiente medida / Meas cap	SI	Angulo de volcado / Tilt angle	19,7 °	Carbonatación / Gas vol	0,0 Vol.CO2 máx	Presión larga duración/Long term pressure:	0,00 Bar Max / Páster NO	Resistencia: choque térmico / Thermal Shock Max:	<input checked="" type="checkbox"/> °C	<div style="text-align: center;"> <p style="font-size: 24px; font-weight: bold; margin: 0;">vidrala</p> <p style="font-size: 10px; margin: 0;">Product Design Office www.vidrala.com</p> </div> <table border="1" style="width: 100%; border-collapse: collapse;"> <tr> <td style="width: 50%;">Dibujado / Des : P. Ormazabal</td> <td style="width: 50%;">CAD: 9120-3prt</td> </tr> <tr> <td>Fecha / Date 08-04-97</td> <td>Anula / Annuls: 9120-2</td> </tr> <tr> <td>Escala / Escale: 1:1</td> <td>N° Plano: 9120-3</td> </tr> <tr> <td>Retornable / Refillable NO</td> <td>Drawing N°: 62,1%</td> </tr> <tr> <td>Modelo: Code: 1399/392</td> <td>BORDALESA LEVE 25 CL</td> </tr> </table>		Dibujado / Des : P. Ormazabal	CAD: 9120-3prt	Fecha / Date 08-04-97	Anula / Annuls: 9120-2	Escala / Escale: 1:1	N° Plano: 9120-3	Retornable / Refillable NO	Drawing N°: 62,1%	Modelo: Code: 1399/392	BORDALESA LEVE 25 CL
Peso aprox / Weight approx	145 gr																														
Capacidad N. llenado / Fillpoint Capacity	250 cc± 6 a 25,0 mm																														
Capacidad a verter / Brimfull Capacity	257,0 cc± aprox																														
Cámara expansión / Expansion Chamber	2,8 %																														
Recipiente medida / Meas cap	SI																														
Angulo de volcado / Tilt angle	19,7 °																														
Carbonatación / Gas vol	0,0 Vol.CO2 máx																														
Presión larga duración/Long term pressure:	0,00 Bar Max / Páster NO																														
Resistencia: choque térmico / Thermal Shock Max:	<input checked="" type="checkbox"/> °C																														
Dibujado / Des : P. Ormazabal	CAD: 9120-3prt																														
Fecha / Date 08-04-97	Anula / Annuls: 9120-2																														
Escala / Escale: 1:1	N° Plano: 9120-3																														
Retornable / Refillable NO	Drawing N°: 62,1%																														
Modelo: Code: 1399/392	BORDALESA LEVE 25 CL																														