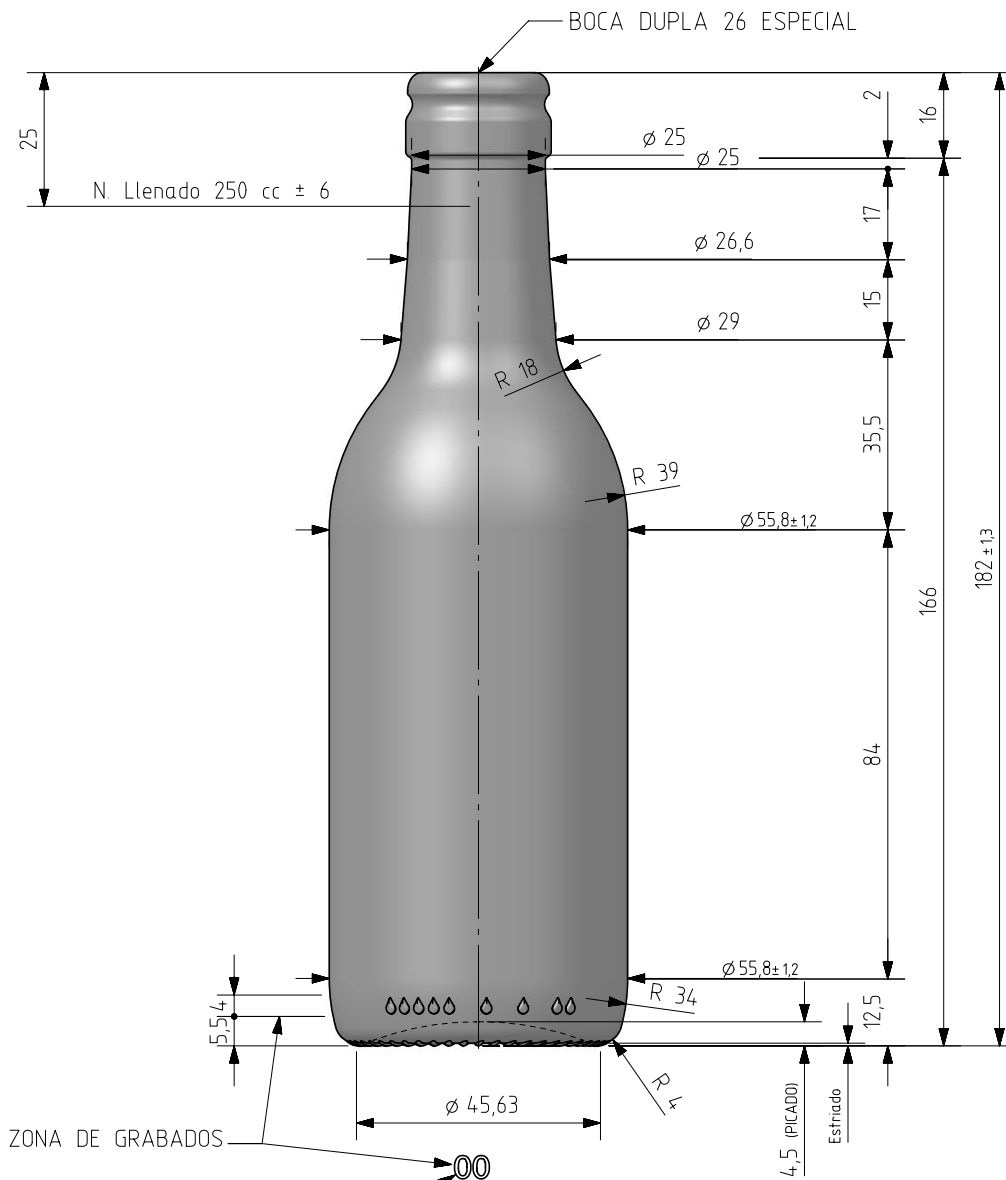


## BD LIGHT 25 CL

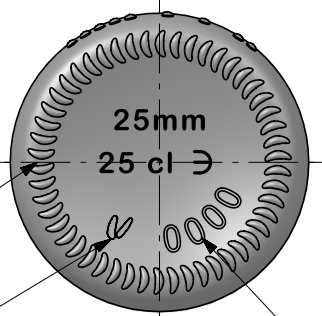
Características del producto:

<b>Código</b>	1399/392
<b>Capacidad</b>	250 ml
<b>Boca</b>	CORONA 26 ESPECIAL
<b>Colores</b>	
<b>Peso</b>	145 gr
<b>Altura total</b>	182.00 mm
<b>Diámetro</b>	55.80 mm
<b>Palé</b>	4.200 unidades





N° MOLDE



ESTRIADO UÑAS

ANAGRAMA

N° MODELO

VISTA DEL FONDO


Este plano es propiedad de Vidrala, no puede ser reproducido ni comunicado sin nuestro permiso. Las cotas no toleradas son aproximadas.

Specification agreement are based on tolerance dimensions only. Do not scale drawing copyright. Not to be copied in whole or part without written permission from VIDRALA. All dimensions are in millimeters.

B1	Diam 55,8; Peso=145gr	06-07-07	HM
B	Diam Gargalo	13-11-02	
A	Cap. /Nivel Enchim.	03-06-97	
Rev	Modificación / Modification	Fecha/Date	Firma/Sign

B3	Se revisa altura botella	22-07-17	P.R.
B2	SE PASA A BOCA 392	21-07-17	JOJ
Rev	Modificación / Modification	Fecha/Date	Firma/Sign

Peso aprox / Weight approx	145	gr
Capacidad N. llenado / Fillpoint Capacity	250	cc± 6 a 25,0 mm
Capacidad a verter / Brimfull Capacity	257,0	cc± aprox
Cámara expansión / Expansion Chamber	2,8	%
Recipiente medida / Meas cap	SI	
Angulo de volcado / Tilt angle	19,7	°
Carbonatación / Gas vol	0,0	Vol.CO2 máx
Presión larga duración/Long term pressure:	0,00	Bar Max / Páster NO
Resistencia: choque térmico / Thermal Shock Max:		<input checked="" type="checkbox"/> °C

		Product Design Office www.vidrala.com	
		Dibujado / Des : P. Ormazabal	CAD: 9120-3prt
Fecha / Date	08-04-97	Anula / Annuls:	9120-2
Escala / Escale:	1:1	N° Plano: Drawing N°:	9120-3
Retornable / Refillable	NO	62,1%	
Modelo: Code:	1399/392	BORDALESA LEVE 25 CL	