



1 Quai du Président Wilson,  
33130 Bordeaux, Francia  
Tel. +33 5 56 20 59 89  
commercial.france@vidrala.com

## BD LIGHT 25 CL

1399/392

250 ml



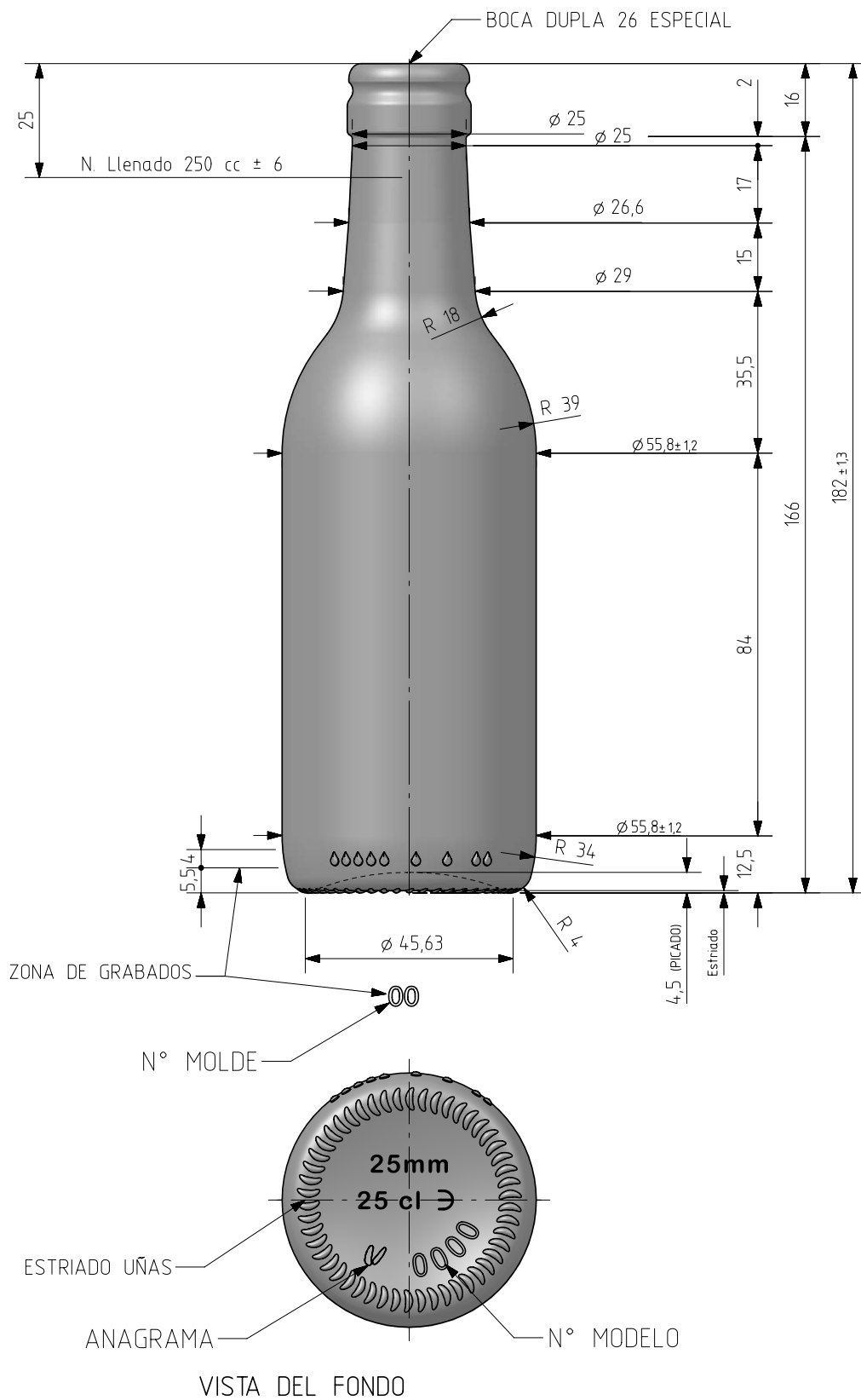
145 gr

182.00 mm

55.80 mm

4.200





Este plano es propiedad de Vidrala, no puede ser reproducido ni comunicado sin nuestro permiso. Las cotas no toleradas son aproximadas.

Specification agreement are based on tolerance dimensions only. Do not scale drawing copyright. Not to be copied in whole or part without written permission from VIDRALA. All dimensions are in millimeters.

B1	Diam 55,8; Peso=145gr	06-07-07	HM
B	Diam Gargalo	13-11-02	
A	Cap. /Nivel Enchim.	03-06-97	
Rev	Modificación / Modification	Fecha/Date	Firma/Sign
Peso aprox / Weight approx		145	gr
Capacidad N. Llenado / Fillpoint Capacity		250	cc± 6 a 25,0 mm
Capacidad a verter / Brimfull Capacity		257,0	cc± aprox
Cámara expansión / Expansion Chamber		2,8	%
Recipiente medida / Meas cap		SI	
Angulo de volcado / Tilt angle		19,7	°
Carbonatación / Gas vol		0,0	Vol.CO2 máx
Presión larga duración/Long term pressure:		0,00	Bar Max / Páster NO
Resistencia: choque térmico / Thermal Shock Max:			<input checked="" type="checkbox"/> °C

B3	Se revisa altura botella	22-07-17	P.R.
B2	SE PASA A BOCA 392	21-07-17	JOJ
Rev	Modificación / Modification	Fecha/Date	Firma/Sign
Dibujado / Des : P. Ormazabal		CAD:	9120-3prt
Fecha / Date 08-04-97		Anula / Annuls:	9120-2
Escala / Escala: 1:1		N° Plano: Drawing N°:	9120-3
Retornable / Refillable NO		62,1%	
Modelo: Code: 1399/392	BORDALESA LEVE 25 CL		



Product Design Office  
www.vidrala.com