
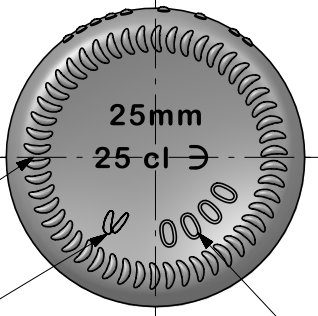
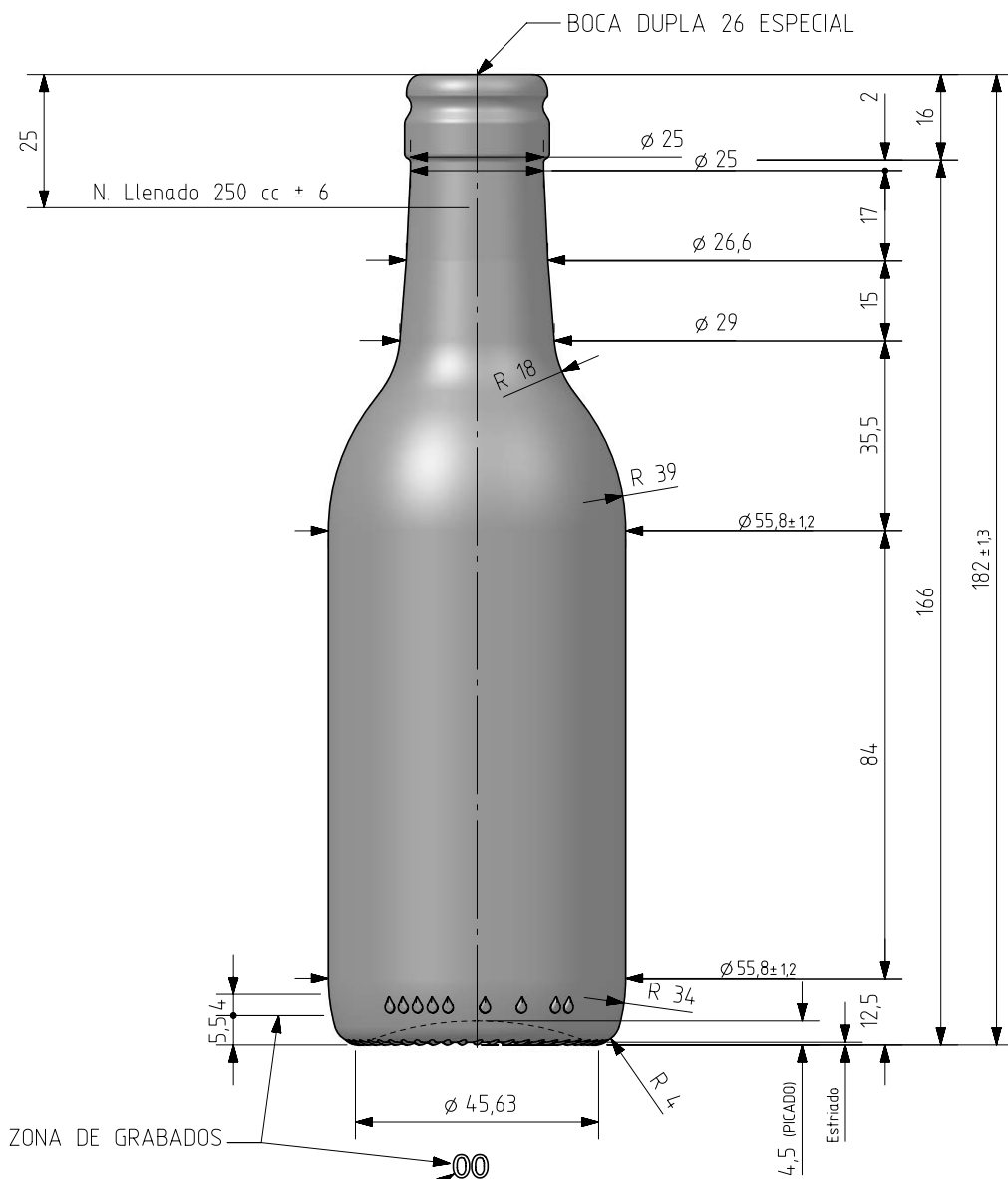


BD LIGHT 25 CL

Product characteristics

Code	1399/392
Capacity	250 ml
Colours	
Weight	145 gr
Overall height	182.00 mm
Diameter	55.80 mm
Palet	4.200 units





<p style="font-size: small;">Este plano es propiedad de Vidrala, no puede ser reproducido ni comunicado sin nuestro permiso. Las cotas no toleradas son aproximadas. This drawing is the property of Vidrala, it cannot be reproduced or communicated without our permission. Specifications are based on tolerance dimensions only. Do not scale drawing copyright. Not to be copied in whole or part without written permission from VIDRALA. All dimensions are in millimeters.</p>				<table border="1"> <tr> <td>B1</td> <td>Diam 55,8; Peso=145gr</td> <td>06-07-07</td> <td>HM</td> </tr> <tr> <td>B</td> <td>Diam Gargalo</td> <td>13-11-02</td> <td></td> </tr> <tr> <td>A</td> <td>Cap. /Nivel Enchim.</td> <td>03-06-97</td> <td></td> </tr> <tr> <td>Rev</td> <td>Modificación / Modification</td> <td>Fecha/Date</td> <td>Firma/Sign</td> </tr> </table>		B1	Diam 55,8; Peso=145gr	06-07-07	HM	B	Diam Gargalo	13-11-02		A	Cap. /Nivel Enchim.	03-06-97		Rev	Modificación / Modification	Fecha/Date	Firma/Sign	<table border="1"> <tr> <td>B3</td> <td>Se revisa altura botella</td> <td>22-07-17</td> <td>P.R.</td> </tr> <tr> <td>B2</td> <td>SE PASA A BOCA 392</td> <td>21-07-17</td> <td>JOJ</td> </tr> <tr> <td>Rev</td> <td>Modificación / Modification</td> <td>Fecha/Date</td> <td>Firma/Sign</td> </tr> </table>		B3	Se revisa altura botella	22-07-17	P.R.	B2	SE PASA A BOCA 392	21-07-17	JOJ	Rev	Modificación / Modification	Fecha/Date	Firma/Sign																					
B1	Diam 55,8; Peso=145gr	06-07-07	HM																																																					
B	Diam Gargalo	13-11-02																																																						
A	Cap. /Nivel Enchim.	03-06-97																																																						
Rev	Modificación / Modification	Fecha/Date	Firma/Sign																																																					
B3	Se revisa altura botella	22-07-17	P.R.																																																					
B2	SE PASA A BOCA 392	21-07-17	JOJ																																																					
Rev	Modificación / Modification	Fecha/Date	Firma/Sign																																																					
<table border="1"> <tr> <td>Peso aprox / Weight approx</td> <td>145</td> <td>gr</td> </tr> <tr> <td>Capacidad N. Llenado / Fillpoint Capacity</td> <td>250</td> <td>cc± 6 a 25,0 mm</td> </tr> <tr> <td>Capacidad a verter / Brimfull Capacity</td> <td>257,0</td> <td>cc± aprox</td> </tr> <tr> <td>Cámara expansión / Expansion Chamber</td> <td>2,8</td> <td>%</td> </tr> <tr> <td>Recipiente medida / Meas cap</td> <td>SI</td> <td></td> </tr> <tr> <td>Angulo de volcado / Tilt angle</td> <td>19,7</td> <td>°</td> </tr> <tr> <td>Carbonatación / Gas vol</td> <td>0,0</td> <td>Vol.CO2 máx</td> </tr> <tr> <td>Presión larga duración/Long term pressure:</td> <td>0,00</td> <td>Bar Max</td> </tr> <tr> <td>Resistencia: choque térmico / Thermal Shock Max:</td> <td><input type="checkbox"/></td> <td>°C</td> </tr> </table>		Peso aprox / Weight approx	145	gr	Capacidad N. Llenado / Fillpoint Capacity	250	cc± 6 a 25,0 mm	Capacidad a verter / Brimfull Capacity	257,0	cc± aprox	Cámara expansión / Expansion Chamber	2,8	%	Recipiente medida / Meas cap	SI		Angulo de volcado / Tilt angle	19,7	°	Carbonatación / Gas vol	0,0	Vol.CO2 máx	Presión larga duración/Long term pressure:	0,00	Bar Max	Resistencia: choque térmico / Thermal Shock Max:	<input type="checkbox"/>	°C	<table border="1"> <tr> <td colspan="2"> vidrala </td> <td colspan="2"> Product Design Office www.vidrala.com </td> </tr> <tr> <td colspan="2">Dibujado / Des : P. Ormazabal</td> <td colspan="2">CAD: 9120-3prt</td> </tr> <tr> <td colspan="2">Fecha / Date 08-04-97</td> <td colspan="2">Anula / Annuls: 9120-2</td> </tr> <tr> <td colspan="2">Escala / Escale: 1:1</td> <td colspan="2">N° Plano: 9120-3</td> </tr> <tr> <td colspan="2">Retornable / Refillable NO</td> <td colspan="2">Drawing N°: 62,1%</td> </tr> <tr> <td colspan="2">Modelo: Code: 1399/392</td> <td colspan="2">BORDALESA LEVE 25 CL</td> </tr> </table>				vidrala		Product Design Office www.vidrala.com		Dibujado / Des : P. Ormazabal		CAD: 9120-3prt		Fecha / Date 08-04-97		Anula / Annuls: 9120-2		Escala / Escale: 1:1		N° Plano: 9120-3		Retornable / Refillable NO		Drawing N°: 62,1%		Modelo: Code: 1399/392		BORDALESA LEVE 25 CL	
Peso aprox / Weight approx	145	gr																																																						
Capacidad N. Llenado / Fillpoint Capacity	250	cc± 6 a 25,0 mm																																																						
Capacidad a verter / Brimfull Capacity	257,0	cc± aprox																																																						
Cámara expansión / Expansion Chamber	2,8	%																																																						
Recipiente medida / Meas cap	SI																																																							
Angulo de volcado / Tilt angle	19,7	°																																																						
Carbonatación / Gas vol	0,0	Vol.CO2 máx																																																						
Presión larga duración/Long term pressure:	0,00	Bar Max																																																						
Resistencia: choque térmico / Thermal Shock Max:	<input type="checkbox"/>	°C																																																						
vidrala		Product Design Office www.vidrala.com																																																						
Dibujado / Des : P. Ormazabal		CAD: 9120-3prt																																																						
Fecha / Date 08-04-97		Anula / Annuls: 9120-2																																																						
Escala / Escale: 1:1		N° Plano: 9120-3																																																						
Retornable / Refillable NO		Drawing N°: 62,1%																																																						
Modelo: Code: 1399/392		BORDALESA LEVE 25 CL																																																						