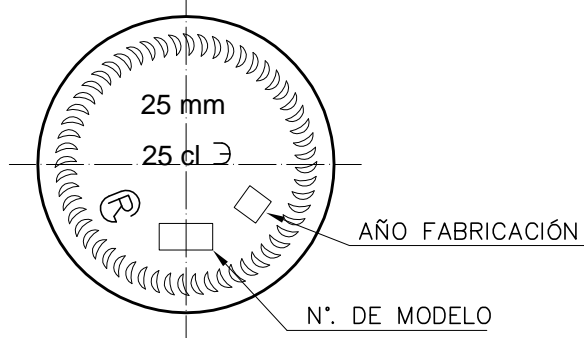
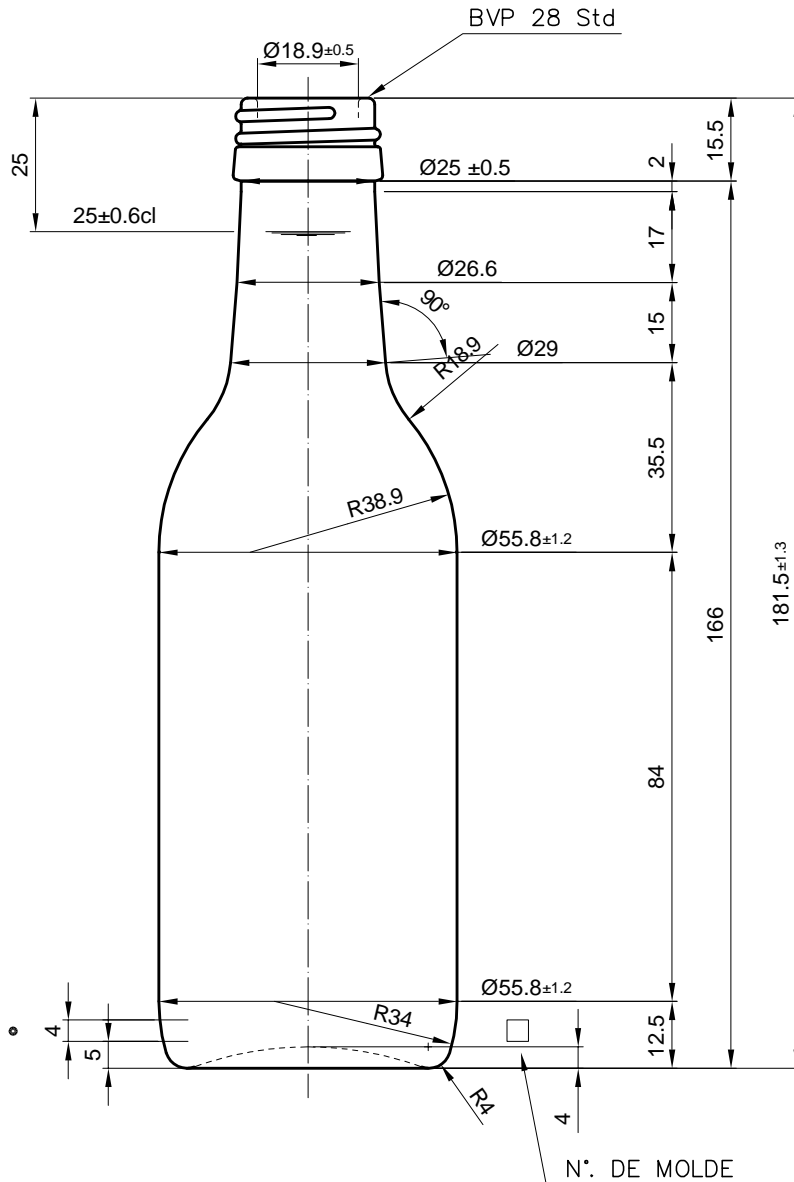


BD LIGHT 25 CL BVP

Características del producto:

| | |
|---------------------|--|
| Código | 1399/401 |
| Capacidad | 250 ml |
| Boca | BVP 28 STD |
| Colores | <input checked="" type="radio"/> <input type="radio"/> |
| Peso | 145 gr |
| Altura total | 181.50 mm |
| Diámetro | 55.80 mm |
| Palé | 4.200 unidades |





VISTA DEL FONDO



| | | | | | | |
|--|-----------------------|----------|----------------|--|---------------------------------|-------------------------|
| | | | | Peso aprox.: 145 gr | Dibujado: P. Ormazabal | vidrala |
| | | | | Capacidad n. llenado: 250 cc ± 6 a 25 mm | Conforme: | |
| | | | | Capacidad a verter: 257 cc ± APROX | Fecha: 08-04-97 | |
| 1 | Diam. 55.8, Peso=145g | 06-07-07 | HM | Recipiente medida: SI | Escalas: 1:1 | Nº Plano: 9119-1 |
| C | Diam. Gargalo | 13-11-02 | | Resistencia choque térmico: 42 °C | BORDALESA LEVE 25 cl | |
| B | Diam. Gargalo | 29-05-00 | | Cámara expansión: % | | |
| A | Cap. /Nivel Enchim. | 03-06-97 | | Carbonatación: Vol. CO ₂ máx | Conforme Cliente Fecha Firma | Modelo: 399/401 |
| Ref | Modificación | Fecha | Firma | Ángulo de volcado: ° | | ANULA: 9119 CAD: 9119-1 |
| Este plano es propiedad de Vidrala y no puede ser reproducido ni comunicado sin previa autorización. Las cotas no toleradas son aproximadas. | | | Observaciones: | | | |