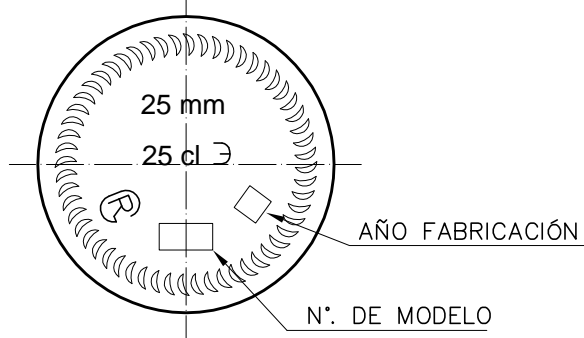
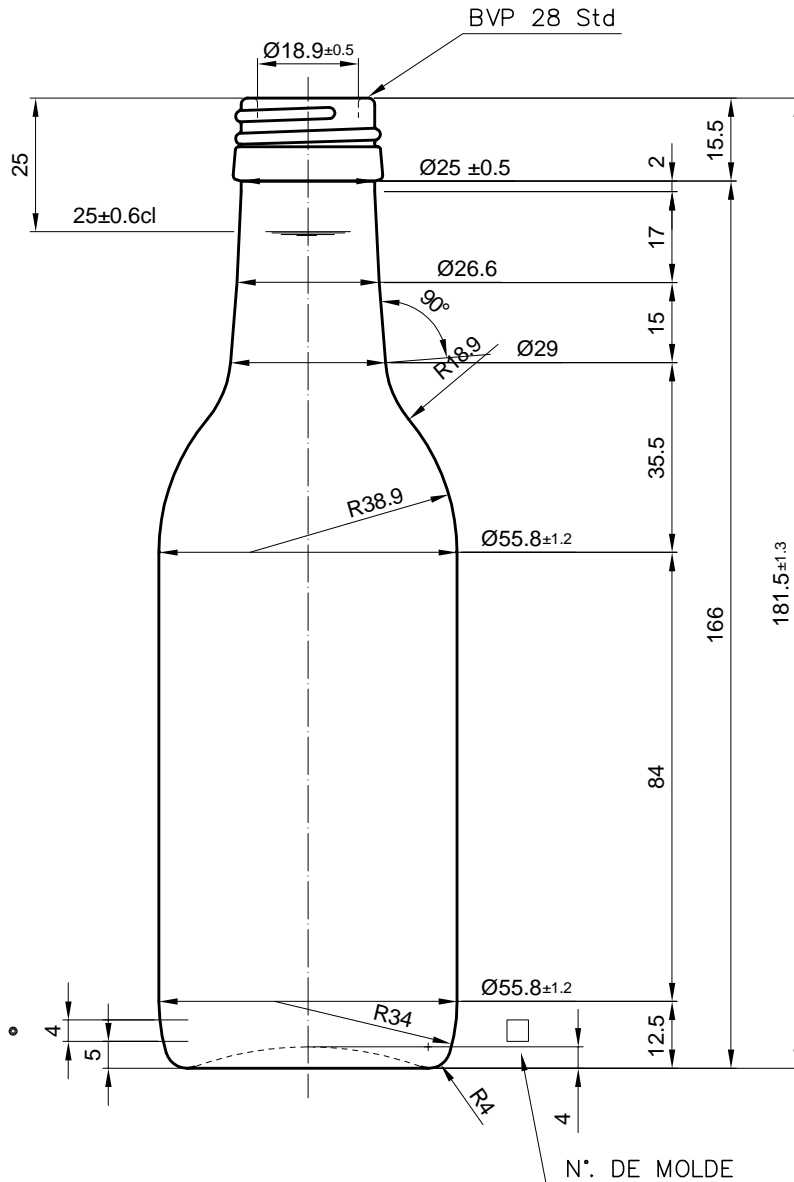


## BD LIGHT 25 CL BVP

### Product characteristics

<b>Code</b>	1399/401
<b>Capacity</b>	250 ml
<b>Colours</b>	
<b>Weight</b>	145 gr
<b>Overall height</b>	181.50 mm
<b>Diameter</b>	55.80 mm
<b>Palet</b>	4.200 units





**VISTA DEL FONDO**



				Peso aprox.: 145 gr	Dibujado: P. Ormazabal	<b>vidrala</b>
				Capacidad n. llenado: 250 cc ± 6 a 25 mm	Conforme:	
				Capacidad a verter: 257 cc ± APROX	Fecha: 08-04-97	
1	Diam. 55.8, Peso=145g	06-07-07	HM	Recipiente medida: SI	Escalas: 1:1	Nº Plano: 9119-1
C	Diam. Gargalo	13-11-02		Resistencia choque térmico: 42 °C	<b>BORDALESA LEVE 25 cl</b>	
B	Diam. Gargalo	29-05-00		Cámara expansión: %		
A	Cap. /Nivel Enchim.	03-06-97		Carbonatación: Vol. CO <sub>2</sub> máx	Conforme Cliente Fecha Firma	Modelo: <b>399/401</b>
Ref	Modificación	Fecha	Firma	Ángulo de volcado: °		ANULA: 9119 CAD: 9119-1
Este plano es propiedad de Vidrala y no puede ser reproducido ni comunicado sin previa autorización. Las cotas no toleradas son aproximadas.			Observaciones:			