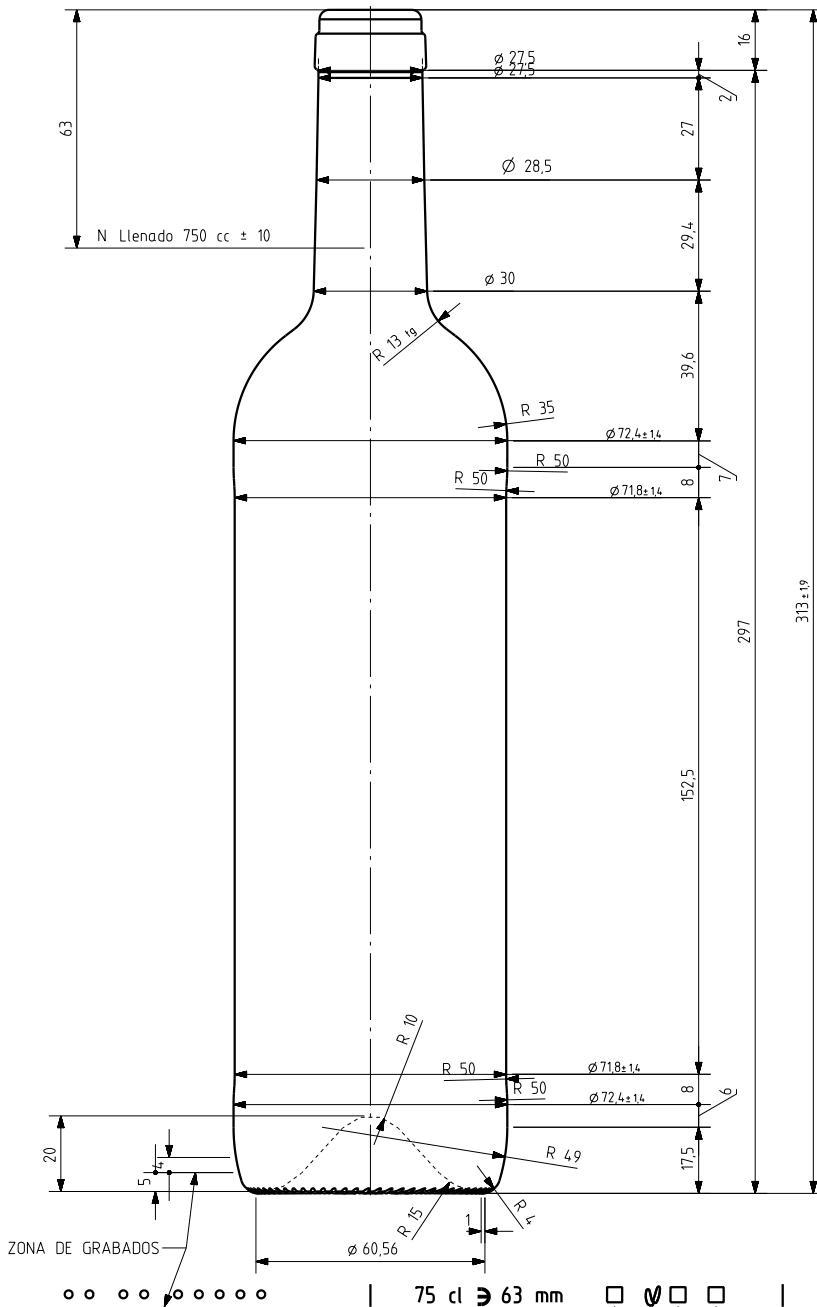


# BD LUX NATURA 75 CL

## Características do produto

|                     |   |
|---------------------|---|
| <b>Código</b>       | 2000/242  |
| <b>Capacidade</b>   | 750 ml  |
| <b>Boca</b>         | CORCHO CETIE  |
| <b>Cores</b>        |  |
| <b>Peso</b>         | 410 gr  |
| <b>Altura Total</b> | 313.00 mm   |
| <b>Diâmetro</b>     | 72.40 mm  |
| <b>Palete</b>       | 1.428 Unidades  |

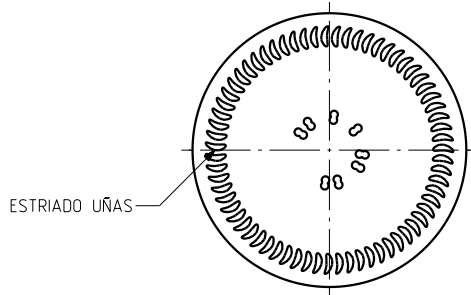




ZONA DE GRABADOS

75 cl  $\varnothing$  63 mm

N° MODELO  
 AÑO FABRICACIÓN  
 ANAGRAMA  
 N° MOLDE



VISTA DEL FONDO

|   |                                    |              |  |   |
|---|------------------------------------|--------------|--|---|
|   |                                    |              | Peso aprox <b>410</b> gr   | Dibujado <b>J Ochoa</b>                           |
|   |                                    |              | Capacidad n llenado <b>750</b> cc $\pm$ <b>10</b> a <b>63,0</b> mm | Fecha <b>11-12-09</b>                             |
| 6   | Se reduce peso y modifica perfil   | 07-08-12 JRA | Capacidad a verter <b>770,0</b> cc $\pm$ <b>aprox</b>              | Escala <b>1/1</b>                                 |
| 5   | modificación en perfil             | 21-01-11 JOJ | Recipiente medda <b>SI</b>   | N°Plano <b>6893-6</b>                             |
| 4   | Diámetro antes 73 Cambio de perfil | 18-01-11 AEA | Resistencia choque térmico <b>42</b> °C                            | Anula <del>6893-5</del> CAD <del>6893-6</del> pr1 |
| 3   | Cambio de perfil para ø 73         | 18-01-11 AEA | Cámara expansión <b>2,7</b> %                                      | RETORNABLE <b>NO</b>                              |
| 2   | Se sube altura ZCI antes 13        | 15-01-11 AEA | Presión max larga duración <b>0</b>                                | Modelo <b>2000/242</b>                            |
| 1   | Aumenta zonas de contacto          | 14-01-11 AEA | Carbonatación <b>0,0</b> Vol CO2 máx                               |   |
| Ref   | Modificación                       | Fecha        | Firma  |   |
| Este plano es propiedad de Vidrala y no puede ser reproducido ni comunicado sin nuestro permiso. Las calas no toleradas son aproximadas (0,4%). |                                    |              | Angulo de volcado <b>14,3</b> °                                    |   |



vidrala

BD LUX NATURA 75 CL