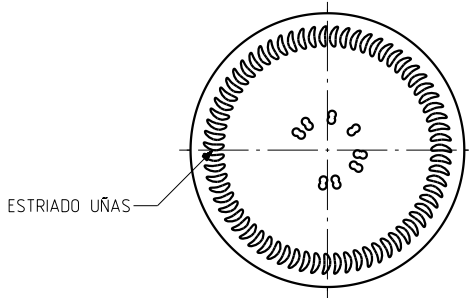
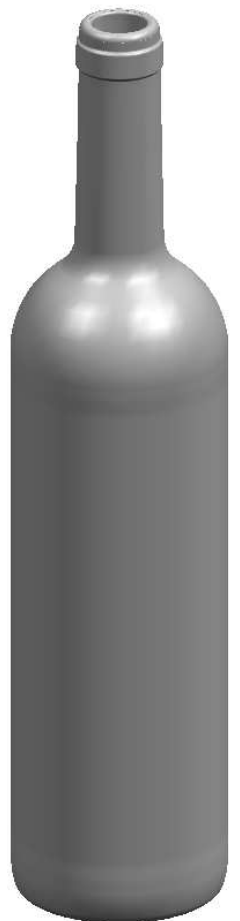
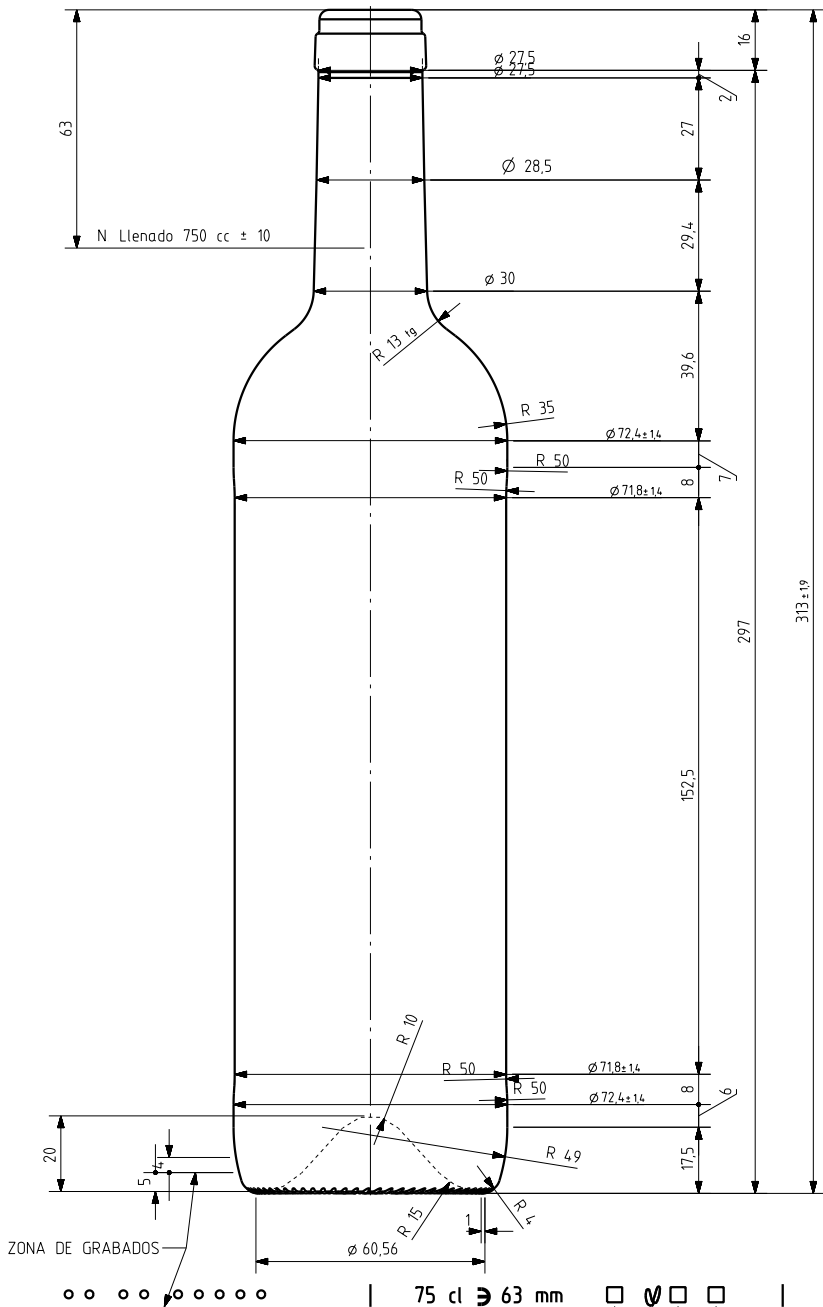


# BD LUX NATURA 75 CL

## Caractéristiques du produit

<b>Code</b>	2000/242
<b>Capacité</b>	750 ml
<b>Bague</b>	CORCHO CETIE
<b>Couleurs</b>	
<b>Poids</b>	410 gr
<b>Hauteur totale</b>	313.00 mm
<b>Diamètre</b>	72.40 mm
<b>Palette</b>	1.428 Unités





VISTA DEL FONDO

N° MODELO  
 AÑO FABRICACIÓN  
 ANAGRAMA  
 N° MOLDE

			Peso aprox <b>410 gr</b>	Dibujado <b>J Ochoa</b>
			Capacidad n llenado <b>750 cc ± 10</b> a <b>63,0mm</b>	Fecha <b>11-12-09</b>
6	Se reduce peso y modifica perfil	07-08-12 JRA	Capacidad a verter <b>770,0 cc ± aprox</b>	Escalas <b>1/1</b>
5	modificación en perfil	21-01-11 JOJ	Recipiente medda <b>SI</b>	N° Plano <b>6893-6</b>
4	Diámetro antes 73 Cambio de perfil	18-01-11 AEA	Resistencia choque térmico <b>42 °C</b>	Anula <del>6893-5</del> CAD <del>6893-6</del> pr1
3	Cambio de perfil para ø 73	18-01-11 AEA	Cámara expansión <b>2,7 %</b>	RETORNABLE <b>NO</b>
2	Se sube altura ZCI antes 13	15-01-11 AEA	Presión max larga duración <b>0</b>	Modelo <b>2000/242</b>
1	Aumenta zonas de contacto	14-01-11 AEA	Carbonatación <b>0,0</b> Vol CO2 máx	
Ref	Modificación	Fecha	Firma	
Este plano es propiedad de Vidrala y no puede ser reproducido ni comunicado sin nuestro permiso. Las calas no toleradas son aproximadas (0,4%).			Angulo de volcado <b>14,3 °</b>	



vidrala

BD LUX NATURA 75 CL