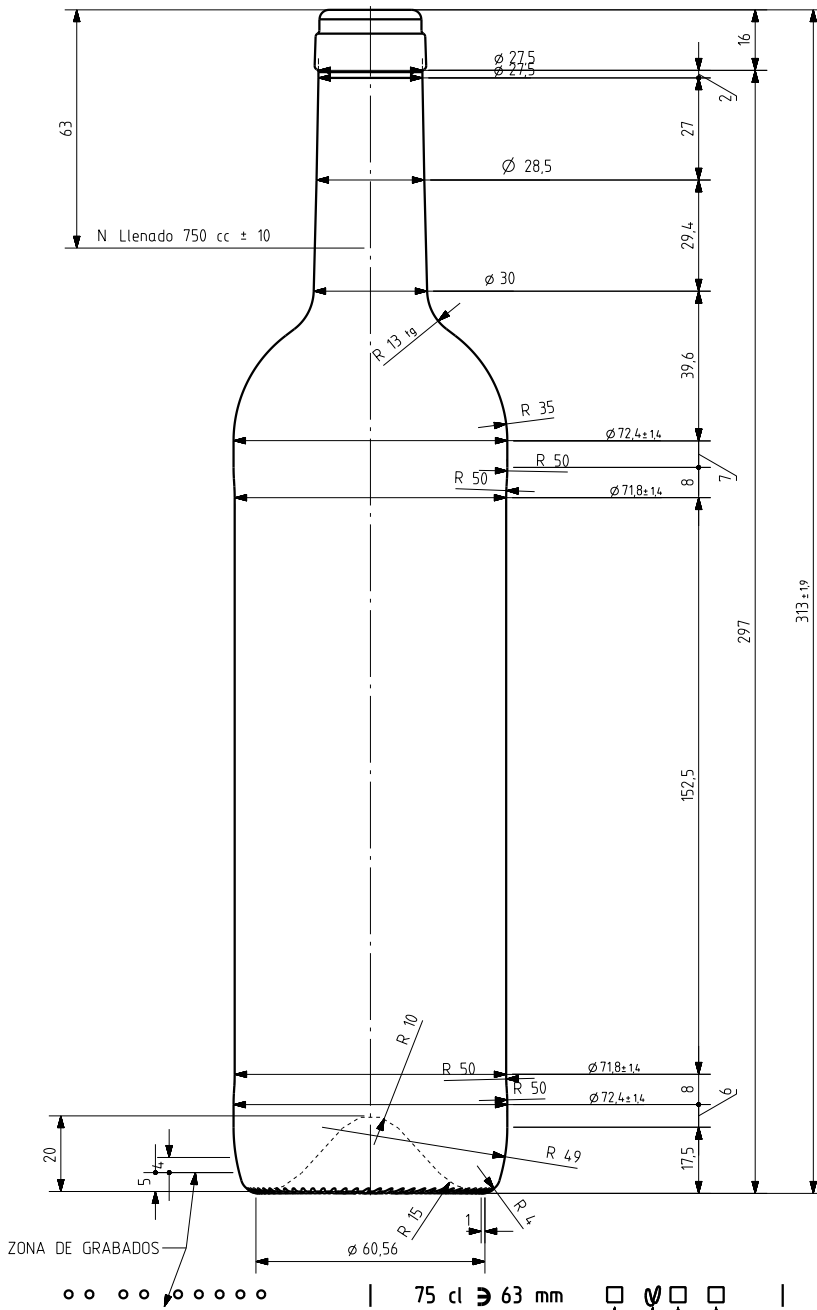


# BD LUX NATURA 75 CL

## Product characteristics

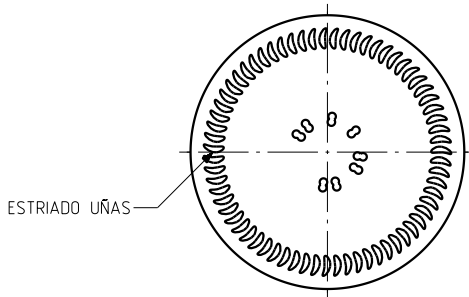
<b>Code</b>	2000/242
<b>Capacity</b>	750 ml
<b>Finish</b>	CETIE
<b>Colours</b>	
<b>Weight</b>	410 gr
<b>Overall height</b>	313.00 mm
<b>Diameter</b>	72.40 mm
<b>Palet</b>	1.428 units



ZONA DE GRABADOS

75 cl  $\varnothing$  63 mm

N° MODELO  
 AÑO FABRICACIÓN  
 ANAGRAMA  
 N° MOLDE



VISTA DEL FONDO

			Peso aprox <b>410</b> gr	Dibujado <b>J Ochoa</b>
			Capacidad n llenado <b>750</b> cc $\pm$ <b>10</b> a <b>63,0</b> mm	Fecha <b>11-12-09</b>
6	Se reduce peso y modifica perfil	07-08-12 JRA	Capacidad a verter <b>770,0</b> cc $\pm$ <b>aprox</b>	Escalas <b>1/1</b>
5	modificación en perfil	21-01-11 JOJ	Recipiente medda <b>SI</b>	N°Plano <b>6893-6</b>
4	Diámetro antes 73 Cambio de perfil	18-01-11 AEA	Resistencia choque térmico <b>42</b> °C	Anula <del>6893-5</del> CAD <del>6893-6</del> pr1
3	Cambio de perfil para $\varnothing$ 73	18-01-11 AEA	Cámara expansión <b>2,7</b> %	RETORNABLE <b>NO</b>
2	Se sube altura ZCI antes 13	15-01-11 AEA	Presión max larga duración <b>0</b>	Modelo <b>2000/242</b>
1	Aumenta zonas de contacto	14-01-11 AEA	Carbonatación <b>0,0</b> Vol CO2 máx	
Ref	Modificación	Fecha	Firma	
Este plano es propiedad de Vidrala y no puede ser reproducido ni comunicado sin nuestro permiso. Las calas no toleradas son aproximadas (0,45%)			Angulo de volcado <b>14,3</b> °	



vidrala

BD LUX NATURA 75 CL