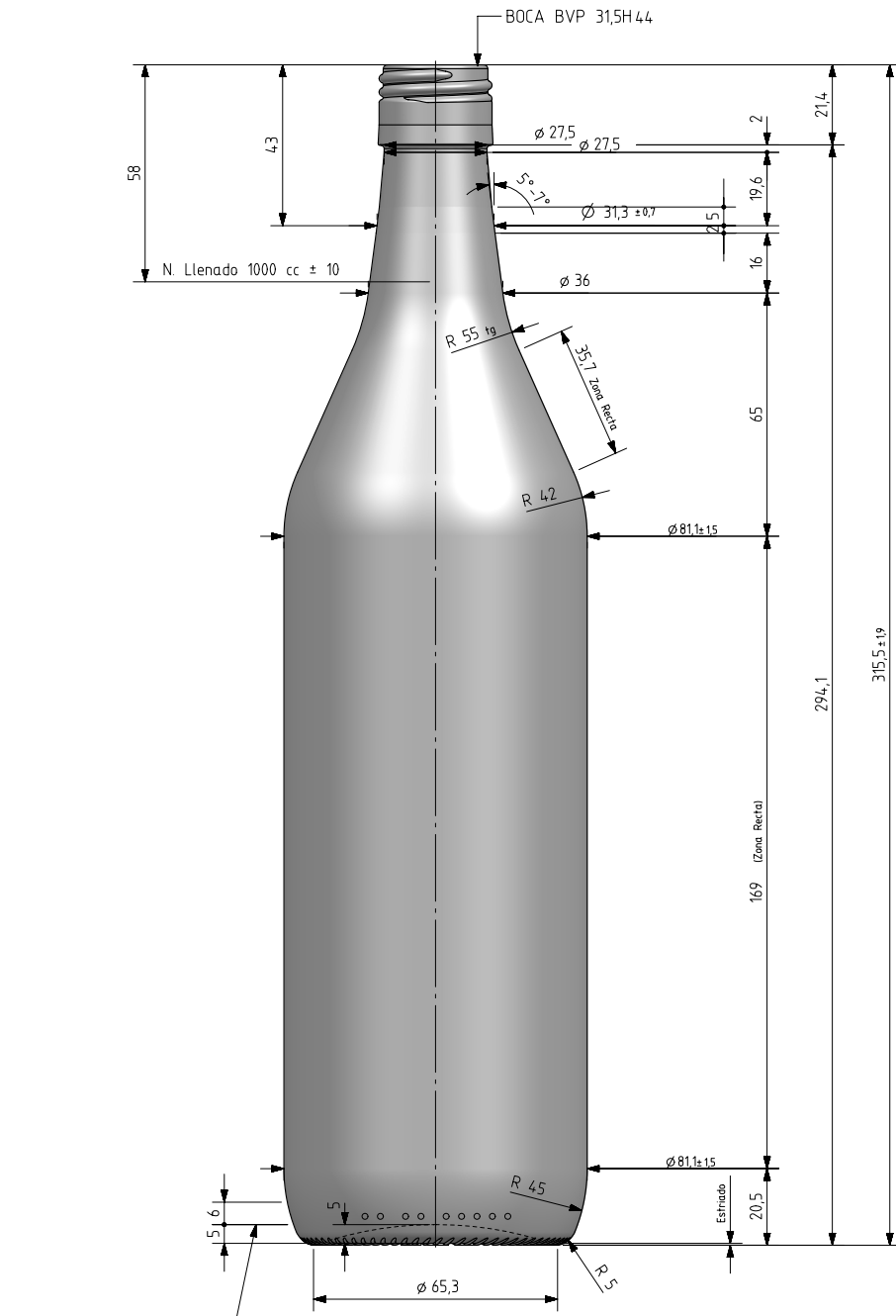


NYMERIA 1L

Características do produto

Código	2078/484
Capacidade	1000 ml
Boca	SPP 31,5
Cores	<input type="radio"/> <input checked="" type="radio"/>
Peso	430 gr
Altura Total	315.50 mm
Diâmetro	81.10 mm
Palete	1.164 Unidades

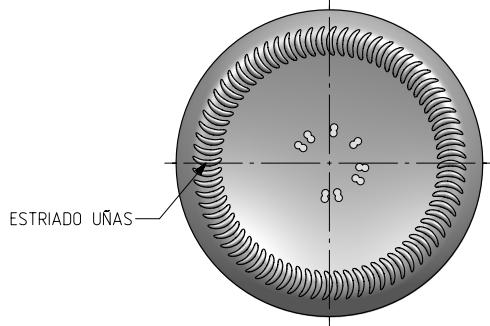





ZONA DE GRABADOS
(Opuesto al código de puntos)

100 cl \varnothing 58mm

N° MODELO
ANAGRAMA
N° MOLDE



VISTA DEL FONDO

				Peso aprox / Weight approx	430 gr		 Product Design Office www.vidrala.com
				Capacidad N. llenado / Fillpoint Capacity	1000 cc ± 10 a 58 mm		
				Capacidad a verter / Brimfull Capacity	1024 cc ± aprox		
				Cámara expansión / Vacuity	2,4 % 24 cc		
2	Cambio de boca	5-11-18	AEA	Recipiente medida / Meas cap	SI	Dibujado / Des. AMOLANO	CAD: 7555-2prt
1	Altura y hombro	4-10-17	AEA	Angulo de volcado / Tilt angle	15,7°	Fecha / Date: 26-07-2017	Anula / Annuls: 7555-1
Rev	Modificación / Modification	Fecha/Date	Firma/Sign	Carbonatación / Gas vol	0,0 Vol CO2 máx	Escala / Scale: 1:1	N° Plano: 7555-2
Este plano es propiedad de Vidrala, no puede ser reproducido ni comunicado sin nuestro permiso. Las cotas no toleradas son aproximadas. Specification agreements are based on tolerated dimensions only. Do not scale drawing, copyright reserved Not to be copied in whole or part without written permission from vidrala. All dimensions are in millimeters.				Presión larga duración / Long Term pressure: 0 Bar Max	Páster: NO	Modelo: 2078/484	NYMERIA 1L
				Resistencia. choque térmico / Thermal Shock Max:	42 °C		