

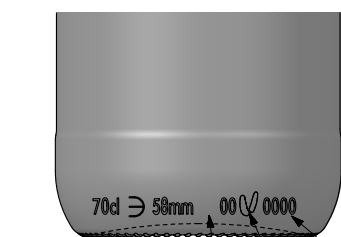
ESCOCIA EVOLUÇÃO 70 CL

Características do produto

Código	2726/481
Capacidade	700 ml
Boca	BVP 31,5 H
Cores	
Peso	340 gr
Altura Total	276.70 mm
Diâmetro	75.20 mm
Palete	1.624 Unidades

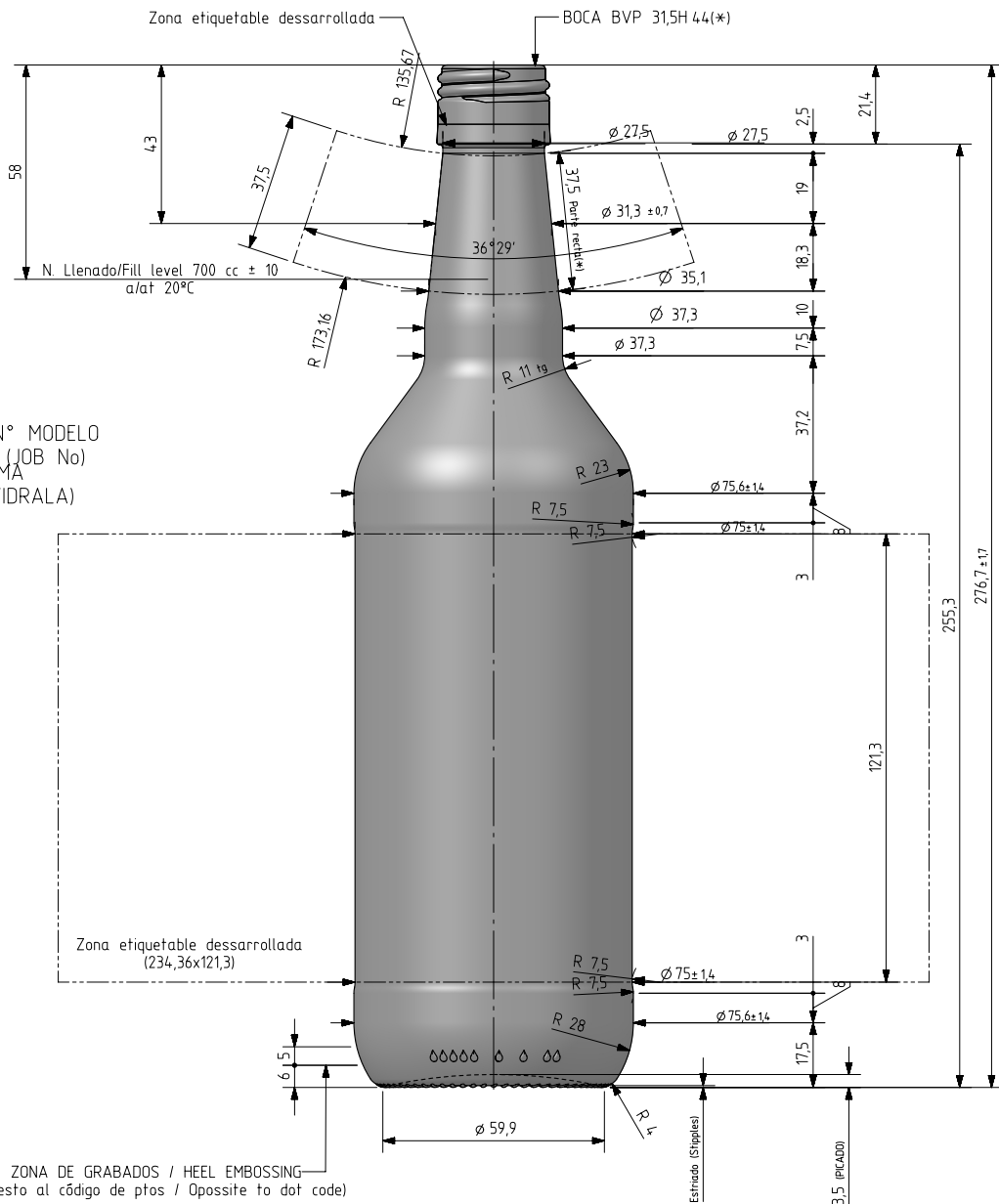


Ángulo de despegue de cuello no cumple norma (*) para mantener parte recta



VISTA TRASERA (BACK VIEW)

N° MODELO (JOB No)
ANAGRAMA (PUNTMARK VIDRALA)
N° MOLDE (CAVITY NUMBER)



70d >= 58mm 00 0000 FRONTAL (FRONT VIEW)

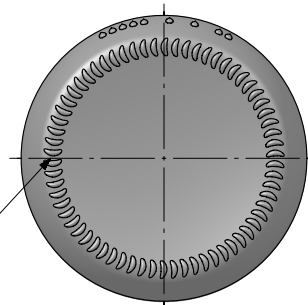
N° MOLDE (CAVITY NUMBER)


N° MODELO (JOB No)

ANAGRAMA (PUNTMARK VIDRALA)

ESTRIADO UÑAS (STIPPLING)

VISTA DEL FONDO (BOTTOM VIEW)



				Peso aprox / Weight approx	340 gr			Product Design Office www.vidrala.com
				Capacidad N. llenado / Fillpoint Capacity	700 cc ± 10 a 58 mm			
				Capacidad a verter / Brimfull Capacity	723 cc ± aprox		Dibujado / Des. AETxebarria	CAD: 7767-Bprt
				Cámara expansión / Vacuity	3,3 % 23 cc		Fecha / Date: 10-05-18	Anula / Annuls:
				Recipiente medida / Meas cap	SI		Escala / Scale: 1:1	N° Plano: 7767-B
				Ángulo de volcado / Tilt angle	16,2°		Retornable / Returnable NO	Drawing N°: 62,8%
Rev	Modificación / Modification	Fecha/Date	Firma/Sign	Carbonatación / Gas vol	0,0 Vol CO2 máx		Modelo: 2726/481	ANGLAIS EVOLUCIÓN 70CL HIGH
Este plano es propiedad de Vidrala, no puede ser reproducido ni comunicado sin nuestro permiso. Las cotas no toleradas son aproximadas. Specification agreements are based on tolerated dimensions only. Do not scale drawing, copyright reserved. Not to be copied in whole or part without written permission from vidrala. All dimensions are in millimeters.				Presión larga duración / Long Term pressure: 0 Bar Max	Páster: NO			
				Resistencia. choque térmico / Thermal Shock Max:	42 °C			