

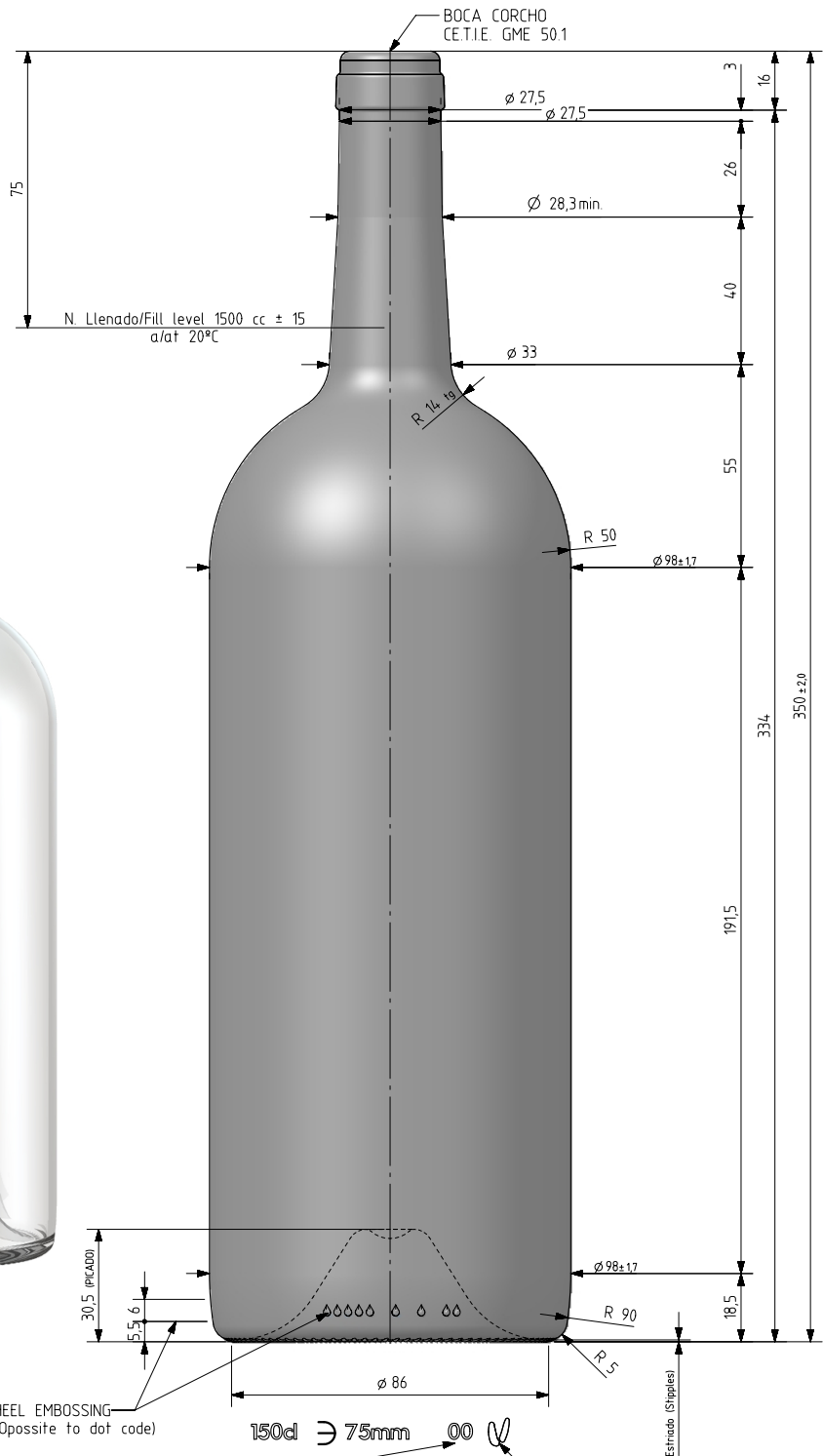
BD MAGNUM PLUS 1,5 L

Características del producto:

| | |
|---------------------|-------------------------------------------------------------------------------------|
| Código | 2092/242 |
| Capacidad | 1500 ml |
| Boca | CORCHO CETIE |
| Colores |  |
| Peso | 800 gr |
| Altura total | 350.00 mm |
| Diámetro | 98.00 mm |
| Palé | 756 unidades |



VISTA FRONTAL
(FRONT VIEW)



ZONA DE GRABADOS / HEEL EMBOSING
(Opuesto al código de pto / Opposite to dot code)

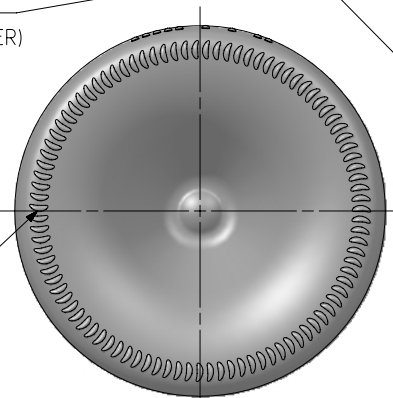
150d \supset 75mm ∞ 00 ∞

N° MOLDE
(CAVITY NUMBER)

ANAGRAMA
(PUNTMARK VIDRALA)

ESTRIADO UÑAS
(STIPLING)


VISTA DEL FONDO
(BOTTOM VIEW)



| | | | |
|-----|-----------------------------|------------|------------|
| Rev | Modificación / Modification | Fecha/Date | Firma/Sign |
| A4 | Se elimina N° modelo | 17-01-20 | JRA |
| A1 | MODIFICACIÓN EN EL FONDO | 01-10-19 | JOJ |

Este plano es propiedad de Vidrala, no puede ser reproducido ni comunicado sin nuestro permiso.
Las cotas no toleradas son aproximadas.
Specification agreements are based on tolerated dimensions only. Do not scale drawing, copyright reserved.
Not to be copied in whole or part without written permission from Vidrala.
All dimensions are in millimeters.

| | |
|--------------------------------------------------|----------------------|
| Peso aprox / Weight approx | 800 gr |
| Capacidad N. llenado / Fillpoint Capacity | 1500 cc ± 15 a 75 mm |
| Capacidad a verter / Brimfull Capacity | 1524 cc ± aprox |
| Cámara expansión / Vacuity | 1,6 % 24 cc |
| Recipiente medida / Meas cap | SI |
| Angulo de volcado / Tilt angle | 19,5° |
| Carbonatación / Gas vol | 0,0 Vol CO2 máx |
| Presión larga duración / Long Term pressure: | 0 Bar Max Páster: NO |
| Resistencia. choque térmico / Thermal Shock Max: | 42 °C |



Product Design Office
www.vidrala.com

Dibujado / Des.: J. Ochoa CAD: 7810-A4.prt
 Fecha / Date: 09-09-19 Anula / Annuls: 7810-A1
 Escala / Scale: 1:1 N° Plano: 7810-A4
 Drawing N°: 62,1%
 Retornable / Returnable: NO
 Modelo: 2092/242 MAGNUM PLUS 1,5 L
 Code: 2092/242