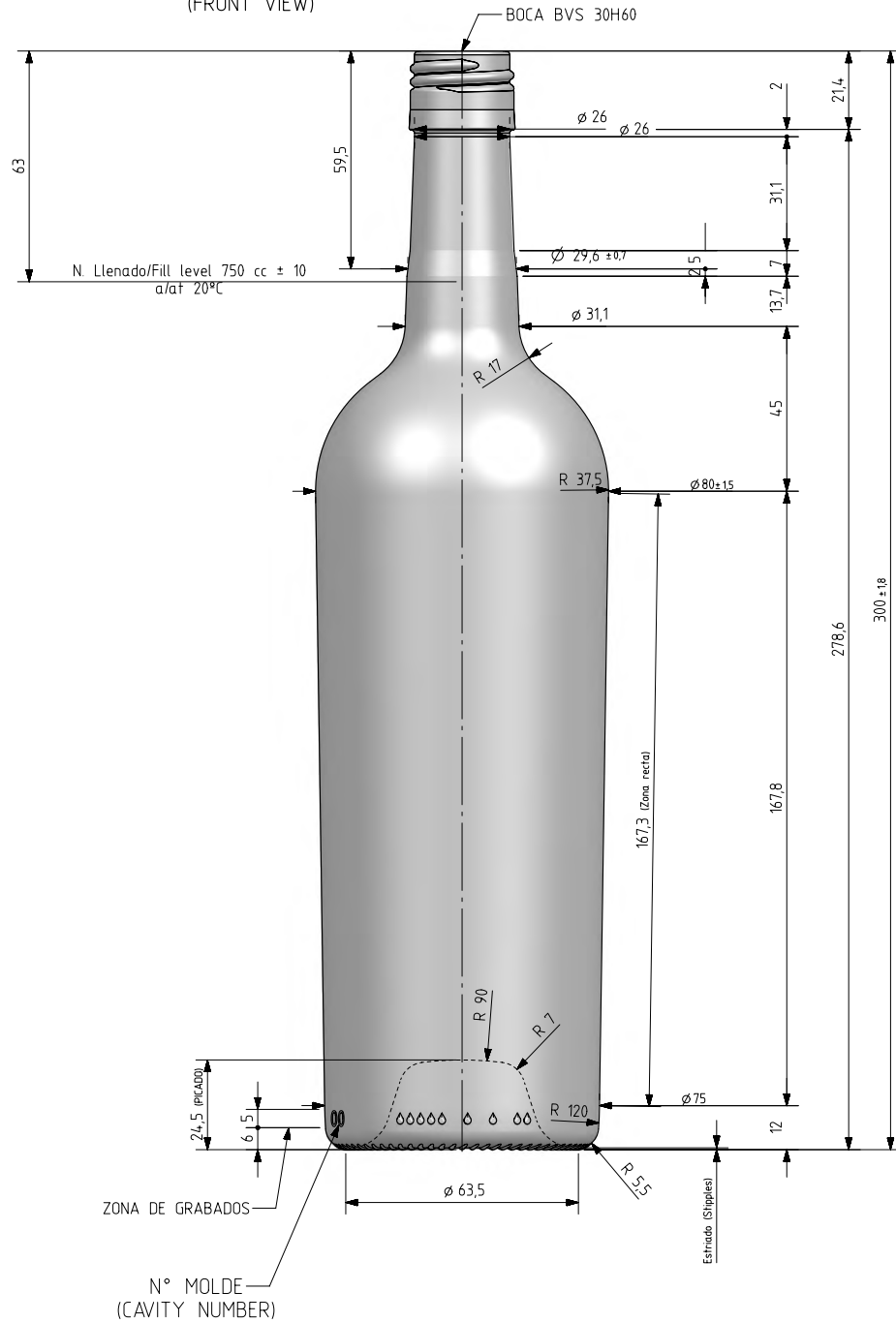


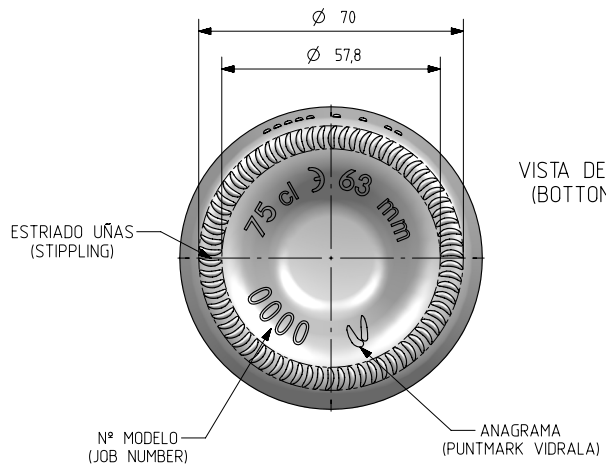


VISTA FRONTAL
(FRONT VIEW)



ZONA DE GRABADOS
N° MOLDE
(CAVITY NUMBER)

VISTA DEL FONDO
(BOTTOM VIEW)




ESTRIADO UÑAS
(STIPPLING)
N° MODELO
(JOB NUMBER)

ANAGRAMA
(PUNTMARK VIDRALA)

Rev	Modificación / Modification	Fecha/Date	Firma/Sign
1	cambio de denominación	13-12-18	JOJ

Este plano es propiedad de Vidrala, no puede ser reproducido ni comunicado sin nuestro permiso.
Las cotas no toleradas son aproximadas.
Specification agreements are based on tolerated dimensions only. Do not scale drawing, copyright reserved.
Not to be copied in whole or part without written permission from vidrala.
All dimensions are in millimeters.

Peso aprox / Weight approx	550 gr
Capacidad N. llenado / Fillpoint Capacity	750 cc ± 10 a 63 mm
Capacidad a verter / Brimfull Capacity	770 cc ± aprox
Cámara expansión / Vacuity	2,7 % 20 cc
Recipiente medida / Meas cap	SI
Angulo de volcado / Tilt angle	16,9°
Carbonatación / Gas vol	0,0 Vol CO2 máx
Presión larga duración / Long Term pressure:	0 Bar Max Páster: NO
Resistencia. choque térmico / Thermal Shock Max:	42 °C

		Product Design Office www.vidrala.com
Dibujado / Des :	J. Ochoa	CAD: 7784-1prt
Fecha / Date:	5-12-18	Anula / Annuls:
Escala / Scale:	1:1	N° Plano: Drawing N°:
Retornable / Returnable	NO	60,5% 7784-1
Modelo: Code:	2017/477	BD CLARA 75 CL BVS