



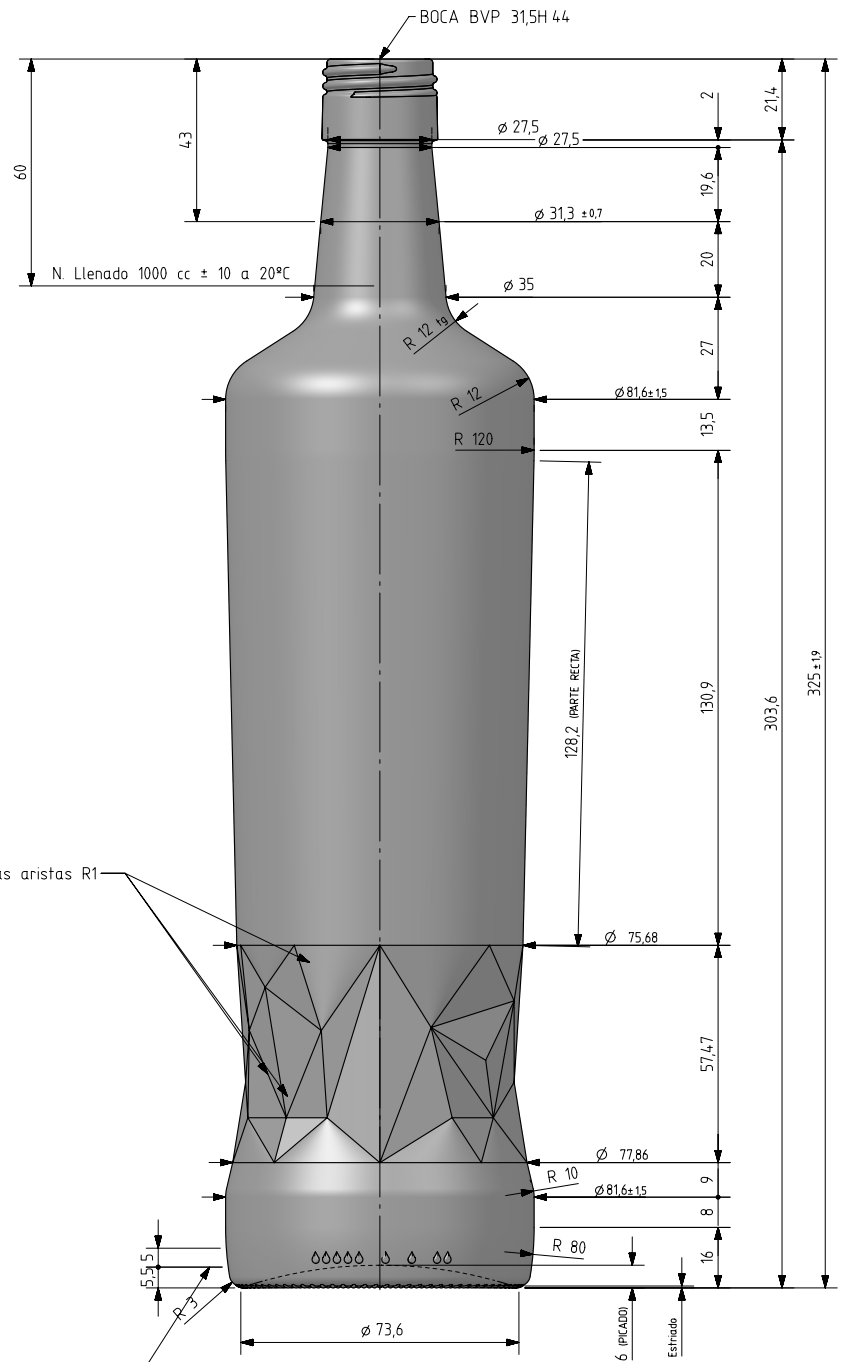
1 Quai du Président Wilson,
33130 Bordeaux, Francia
Tel. +33 5 56 20 59 89
commercial.france@vidrala.com

ROYAL 1 L

Características do produto

Código	2777/496
Capacidade	1000 ml
Cores	<input type="radio"/>
Peso	500 gr
Altura Total	326.00 mm
Diâmetro	81.60 mm
Paquete	1.164 Unidades





Matar todas las aristas R1

ZONA DE GRABADOS / HEEL EMBOSING
(Opuesto al código de pntos / Oposite to dot code)

100cl \exists 60mm

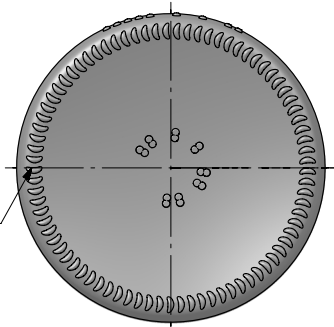
N° MOLDE
(CAVITY NUMBER)

00 0000


N° MODELO
(JOB No)

ANAGRAMA
(PUNTMARK VIDRALA)

ESTRIADO UÑAS



VISTA DEL FONDO

				Peso aprox / Weight approx	500 gr		Product Design Office www.vidrala.com
A	Se modifica capacidad a reboso y nivel de llenado	29-07-19	AEA	Capacidad N. llenado / Fillpoint Capacity	1000 cc ± 10 a 60 mm		
4	Cambio de boca	9-04-19	AEA	Capacidad a verter / Brimfull Capacity	1024 cc ± aprox		
3	Modificación General	18-09-18	JOJ	Cámara expansión / Vacuity	2,4 % 24 cc	Dibujado / Des : J. Ochoa	CAD: 7602-Aprt
2	Modificación general para 500gr	14-09-18	JOJ	Recipiente medida / Meas cap	SI	Fecha / Date: 28-08-18	Anula / Annuls: 7602-4
1	Se aumenta la cámara	10-09-18	JOJ	Angulo de volcado / Tilt angle	16,1°	Escala / Scale: 1:1	N° Plano: Drawing N°: 7602-A
Rev	Modificación / Modification	Fecha/Date	Firma/Sign	Carbonatación / Gas vol	0,0 Vol.CO2 máx	Retornable / Returnable NO	48,0%
Este plano es propiedad de Vidrala, no puede ser reproducido ni comunicado sin nuestro permiso. Las cotas no toleradas son aproximadas. Specification agreements are based on tolerated dimensions only. Do not scale drawing, copyright reserved Not to be copied in whole or part without written permission from vidrala. All dimensions are in millimeters				Presión larga duración / Long Term pressure: 0 Bar Max	Páster: NO	Modelo: Code: 2777/496	ROYAL 1L
				Resistencia. choque térmico / Thermal Shock Max:	42 °C		